

**COMPANHIA CAMPOLARGUENSE DE ENERGIA – COCEL**




**NORMA TÉCNICA – NTC RDE**  
**ESTRUTURAS PARA REDE DE DISTRIBUIÇÃO -**  
**EQUIPAMENTOS**



**Divisão de Distribuição**


**Emissão: 2021**

**Versão: 06**


	<b>RDE - ESTRUTURAS PARA REDE DE DISTRIBUIÇÃO - EQUIPAMENTOS</b>	Número: NTC-RDE-06 Data Emissão: 31/03/2021 Data Revisão:10/06/2024 Folha: 2 de 101
---	--	--

## SUMÁRIO

1. OBJETIVO.....	4
2. ABRANGÊNCIA.....	4
3. COMENTÁRIOS GERAIS.....	4
4. NOMENCLATURA .....	5
5. ASPECTOS LEGAIS.....	5
6. AFASTAMENTOS.....	6
6.1. Afastamento mínimo entre estruturas .....	6
6.2. Afastamento mínimo entre condutores e edifícios .....	8
7. EQUIPAMENTOS.....	9
7.1. Estrutura NS-PR.....	9
7.2. Estrutura DU3-CF.....	10
7.3. Estrutura DN3-CF.....	11
7.4. Estrutura DN3-CR .....	13
7.5. Estrutura NS-CF .....	15
7.6. Estrutura ND-CR .....	17
7.7. Estrutura NS-CR.....	19
7.8. Estrutura ST-CF.....	20
7.9. Estrutura NSCF-TTPR .....	21
7.10. Estrutura NSCF-TMPR.....	25
7.11. Estrutura USCF-TMPR.....	29
7.12. Estrutura MSCF-TTPR .....	33
7.13. Estrutura MSCF-TMPR.....	37
7.14. Estrutura BSCF-TTPR.....	41
7.15. Estrutura BSCF-TMPR .....	45
7.16. Estrutura N4-SU.....	49
7.17. Estrutura de Religador Monofásico – TRIP-SAVER.....	52
7.17.1. NSCF-NS3TS .....	52
7.17.2. NSCF-NS2TS .....	54
7.18. Estrutura de Religador Trifásico .....	56
7.18.1. N4SU-MDCF-RA - by-pass SU – Rural .....	56

	<b>RDE - ESTRUTURAS PARA REDE DE DISTRIBUIÇÃO - EQUIPAMENTOS</b>	Número: NTC-RDE-06 Data Emissão: 31/03/2021 Data Revisão: 10/06/2024 Folha: 3 de 101
---	--	---

7.18.2.	N4-NSCF-MDCF-RA - by-pass fusível – Rural .....	60
7.18.3.	N4SU-RA - by-pass SU – Urbano.....	64
7.18.4.	N4-NSCF-NSCF-RA - by-pass fusível – Urbano.....	68
7.19.	Estrutura de Chave de Abertura em Carga .....	72
7.19.1.	S&C – Omini-Rupter .....	72
7.19.2.	DAX – MSV.....	74
7.20.	Estrutura de Regulador de Tensão.....	76
7.20.1.	N4SU-NSCF-1RT – Delta Aberto – 69/138 kVA.....	76
7.20.2.	N4SU-NSCF-2RT – Delta Aberto – 69/138 kVA.....	80
7.20.3.	N4SU-NSCF-3RT – Delta Fechado – 69/138 kVA .....	84
7.20.4.	N4SU-NSCF-3RT – Delta Fechado – 414 kVA.....	90
8.	ATERRAMENTO.....	94
8.1.	Aterramento de Para-raios .....	94
8.1.1.	Estrutura de transição de cabos.....	94
8.1.2.	Estrutura com para-raios ao longo do trecho .....	95
8.1.3.	Aterramento de transformador e para-raios.....	96
8.1.4.	Aterramento da cordoalha em rede compacta.....	97
8.1.5.	Aterramento de terminais poliméricos tipo muflas.....	98
8.2.	Estrutura de Aterramento haste única .....	99
8.3.	Estrutura de Aterramento múltiplas hastes.....	99
8.4.	Estrutura de Aterramento para final de rede BT .....	99
8.5.	Estrutura de Aterramento descida suplementar para MRT.....	100
9.	ANEXOS.....	101
9.1.	ANEXO A – Simbologia para projeto de rede de distribuição .....	101
ANEXO 01 - RESPONSABILIDADES DE ELABORAÇÃO, VERIFICAÇÃO E APROVAÇÃO.....		102
ANEXO 02 - ÍNDICE DE REVISÕES.....		102

	<b>RDE - ESTRUTURAS PARA REDE DE DISTRIBUIÇÃO - EQUIPAMENTOS</b>	Número: NTC-RDE-06 Data Emissão: 31/03/2021 Data Revisão: 10/06/2024 Folha: 4 de 101
---	--	---

## **1. OBJETIVO**

Esta norma estabelece os procedimentos técnicos e a padronização de montagens de Rede de Distribuição – Equipamentos - RDE, com características urbanas e rurais nas tensões primárias de 7,96, 13,8, 19,91 e 34,5 kV e secundárias de 127/220 V e 127/254 V da Companhia Campolarguense de Energia - COCEL.

Esta NTC tem como princípio assegurar que as redes aéreas tenham as condições técnicas necessárias das instalações elétricas, qualidade no fornecimento de energia e níveis de segurança compatíveis com as necessidades operacionais, de crescimento e de manutenção da rede de distribuição da COCEL.

## **2. ABRANGÊNCIA**

Esta norma aplica-se à Divisão de Distribuição - DVDT, Divisão Financeira - DVFI, fabricantes, fornecedores de materiais, empreendedores, empreiteiras, projetistas e demais órgãos usuários.

## **3. COMENTÁRIOS GERAIS**

Os materiais utilizados nas montagens são padronizados e os materiais devem ser de acordo com as ET-COCEL, disponíveis no site da COCEL.

Os afastamentos padronizados estão compatíveis com a NBR 15688.

Em redes rurais, o terminal de ligação do neutro da BT do transformador, não deve ser aterrado na mesma descida do aterramento de AT (para-raios, tanque do transformador e estai a ele interligado).

O aterramento do terminal neutro da BT do transformador rural deve ser localizado:

- Nas estruturas secundárias de fim de linha;
- No ramal de entrada do(s) consumidor(es). No caso do ramal de entrada ser fixado na estrutura que contém o aterramento de AT, o aterramento do ramal de entrada deve ficar afastado no mínimo 10 (dez) metros de qualquer componente (haste de aterramento estai interligado à malha de aterramento de AT).

Para realização de trabalho nas estruturas devem ser observados, na íntegra, os procedimentos descritos nos documentos internos pertinentes ao assunto e as exigências da Norma Regulamentadora - NR10 da Portaria 3214 do Ministério do Trabalho.



## **RDE - ESTRUTURAS PARA REDE DE DISTRIBUIÇÃO - EQUIPAMENTOS**

Número: NTC-RDE-06  
Data Emissão: 31/03/2021  
Data Revisão:10/06/2024  
Folha: 5 de 101

### **4. NOMENCLATURA**

Esta NTC utiliza código numérico para identificação das estruturas, conforme segue:

- B – Estrutura em Beco;
- D – Estrutura de Derivação;
- N – Estrutura em posição Normal;
- U – Estrutura monofásica a 1 (um) fio;
- CF – Chave Fusível;
- CR – Chave fusível Religadora;
- PR – Para-Raios;
- SU – Seccionadora de faca Unipolar;
- TM – Transformador Monofásico;
- TT – Transformador Trifásico.


Códigos alfabéticos em equipamentos:

- NS – Instalação de cruzeta simples em segundo nível na posição normal;
- MS - Instalação de cruzeta simples em segundo nível na posição meio beco;
- BS - Instalação de cruzeta simples em segundo nível na posição beco;
- ND - Instalação de cruzeta dupla em segundo nível na posição normal;
- MD - Instalação de cruzeta dupla em segundo nível na posição meio beco;
- BD - Instalação de cruzeta dupla em segundo nível na posição beco;
- DN3 - Instalação de cruzeta dupla em segundo nível para derivação;
- US – Instalação de suporte T em segundo nível para chave fusível para montagem de transformador monofásico – MRT;
- ST – Instalação de suporte T em segundo nível para chave fusível de derivação;
- TTPR – Instalação do para-raios no tanque do transformador trifásico;
- TMPR - Instalação do para-raios no tanque do transformador monofásico.
- “-“ - Separação das estruturas por nível.

### **5. ASPECTOS LEGAIS**

Devem ser consultadas como complemento a esta NTC as seguintes normas, leis e resoluções:

- Resolução Normativa nº 1000, de 2021 - ANEEL;
- NBR 5410 - Instalações elétricas de baixa tensão;
- NBR 14039 - Instalações elétricas de média tensão de 1,0 kV a 36,2 kV;

	<b>RDE - ESTRUTURAS PARA REDE DE DISTRIBUIÇÃO - EQUIPAMENTOS</b>	Número: NTC-RDE-06 Data Emissão: 31/03/2021 Data Revisão:10/06/2024 Folha: 6 de 101
---	--	--

- NTC 001 - Atendimento em tensão secundária de distribuição;
- NTC 002 - Fornecimento em tensão primária de distribuição;
- NTC 003 – Atendimento a edificações de uso coletivo;
- NTC RDC - Estruturas para rede de distribuição compacta;
- NTC RSI - Estruturas para rede de distribuição isolada de BT;
- NTC RDA – Estruturas para rede de distribuição aérea convencional.

## 6. AFASTAMENTOS

### 6.1. Afastamento mínimo entre estruturas

Os afastamentos mínimos entre vários níveis de cruzetas nesta NTC são sempre entre as partes energizadas.

Os afastamentos devem atender a NBR 15688.

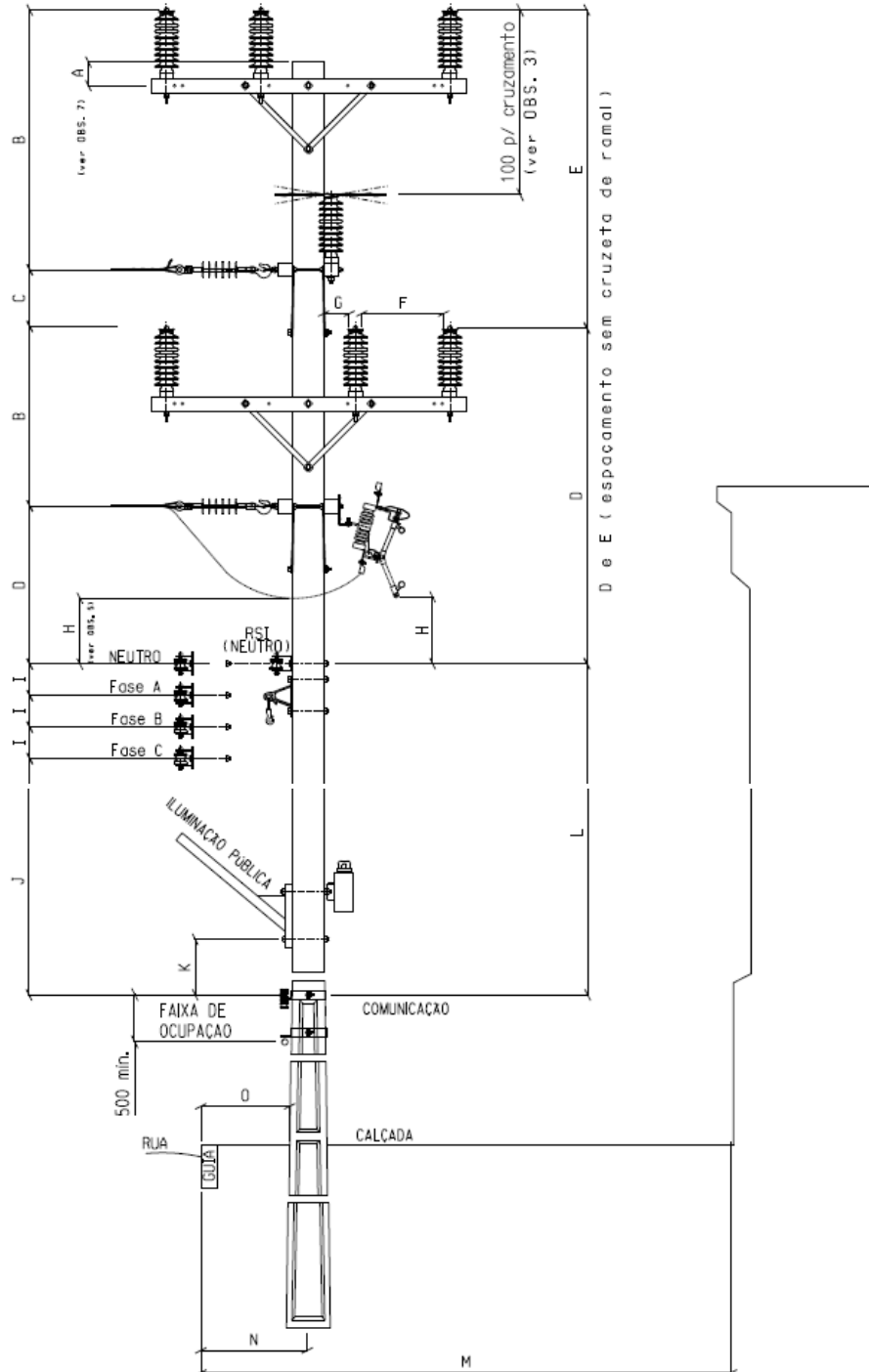
A distância mínima de trabalho para rede de 13,8 kV é de 0,60 m e para rede 34,5 kV deve ser de 1,0 m.

A distância da cota H, conforme norma NBR 15688, é definida com o mesmo valor entre a distância da média tensão e a baixa tensão (cota D). Os circuitos são considerados energizados na base das chaves e conseqüentemente no porta-fusível / lâmina quando abertos.

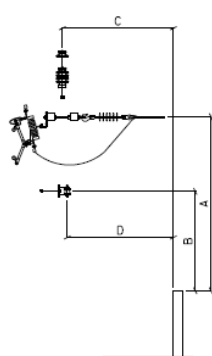
*Tabela 1 - Afastamentos mínimos (cm)*

AFASTAMENTO MÍNIMO (cm)															
Tensão (kV)	A	B	C	D	E	F	G	H	I	J	K	L	M	N	O
13,8	15	50	80	80	80	27	15	80	20	60	10	140	250	50	20
35,4	15	70	110	100	110	27	23	100	20	60	10	140	250	50	20

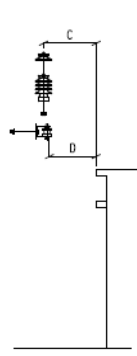
Figura 1 - Afastamento mínimo (cm)



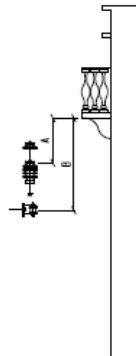
## 6.2. Afastamento mínimo entre condutores e edifícios



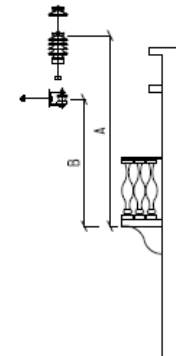
**FIGURA 1**  
Afastamento horizontal e vertical entre os condutores e o muro



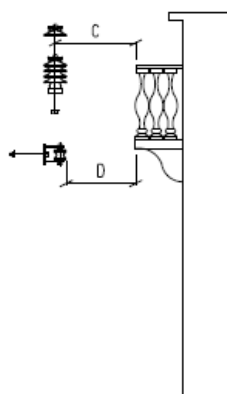
**FIGURA 2**  
Afastamento horizontal entre os condutores e a cimalha ou o telhado das edificações



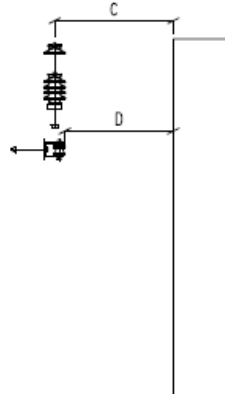
**FIGURA 3**  
Afastamento vertical entre os condutores e o piso da sacada, terraço ou janela das edificações



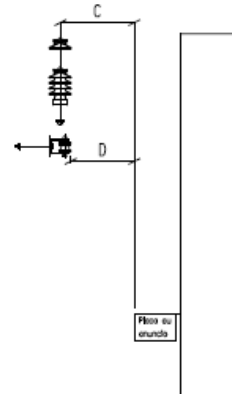
**FIGURA 4**



**FIGURA 5**  
Afastamento horizontal entre os condutores e o piso da sacada, terraço ou janela das edificações.



**FIGURA 6**  
Afastamento horizontal entre os condutores e a parede das edificações



**FIGURA 7**  
Afastamento horizontal entre os condutores e as placas de publicidade

FIGURA N.º	AFASTAMENTOS MÍNIMOS (cm)					
	PRIMÁRIO				SECUNDÁRIO	
	13,8kV		34,5kV		B	D
1	A	C	A	C		
1	300	100	320	120	250	50
2		100		120		100
3			120		50	
4	300		320		250	
5		150		170		120
6		100		120		100
7		150		170		120

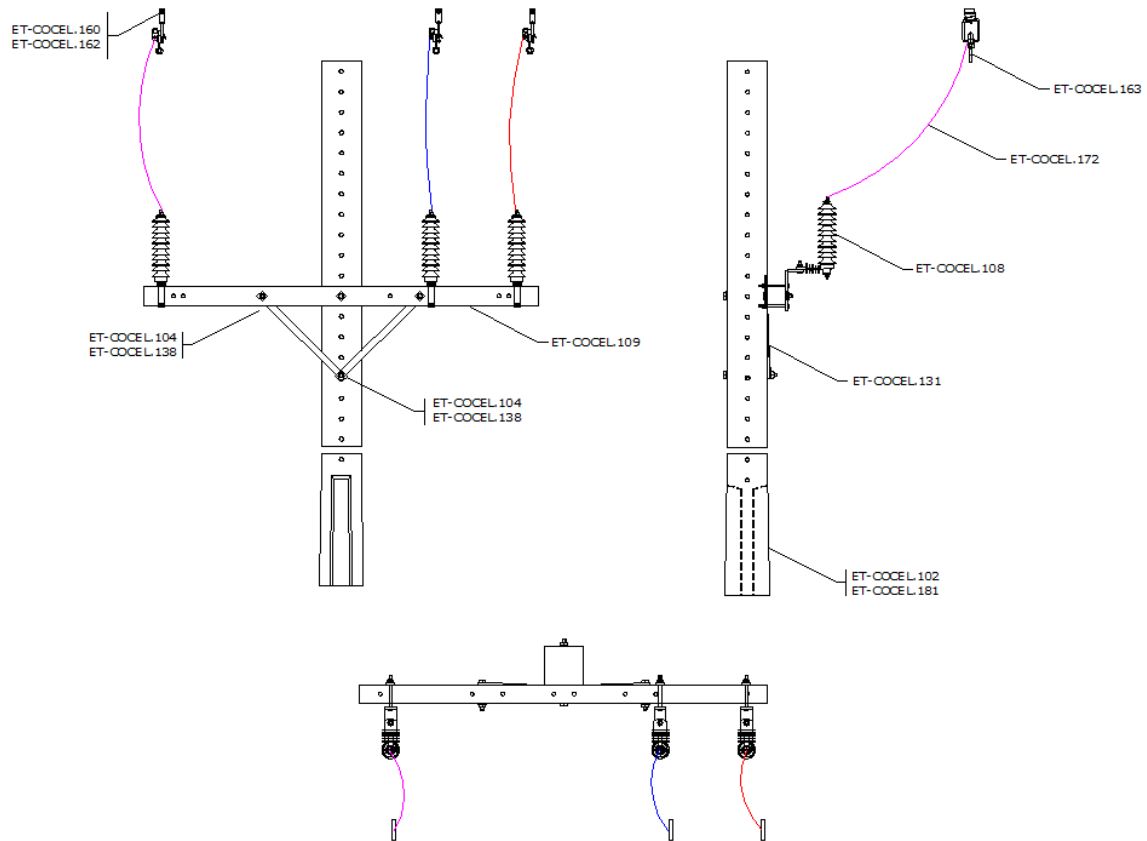
Obs.:

- Estes afastamentos estão compatíveis com a norma NBR 15688 e se aplicam a partes energizadas (condutores, jumpers, chaves fusíveis, etc.) em relação a edificações quando as redes são apoiadas em postes.
- Se os afastamentos das Figuras 3 e 4 não puderem ser atendidos, então se exige os da Figura 5.
- Se os afastamentos das Figuras 3 e 4 forem iguais ou maiores, então não se exigem os afastamentos da Figura 5, porém os da Figura 6 devem ser mantidos.
- Na estrutura normal, a fim de se atender os afastamentos horizontais indicados nesta NTC, admite-se o deslocamento do isolador, transformando-a em estrutura “meio-beco”.
- Para atender o afastamento “D” das Figuras 1, 2, 5, 6 e 7, pode ser usado o afastador de armação secundária.
- Se não for possível manter os afastamentos mínimos prescritos nesta NTC, devem ser adotadas soluções específicas para evitar o contato acidental nos condutores das redes primária e/ou secundária por pessoas em janelas, sacadas, telhados e cimalhas, utilizando, na medida do possível, os materiais padronizados na NTC.



## 7. EQUIPAMENTOS

### 7.1. Estrutura NS-PR



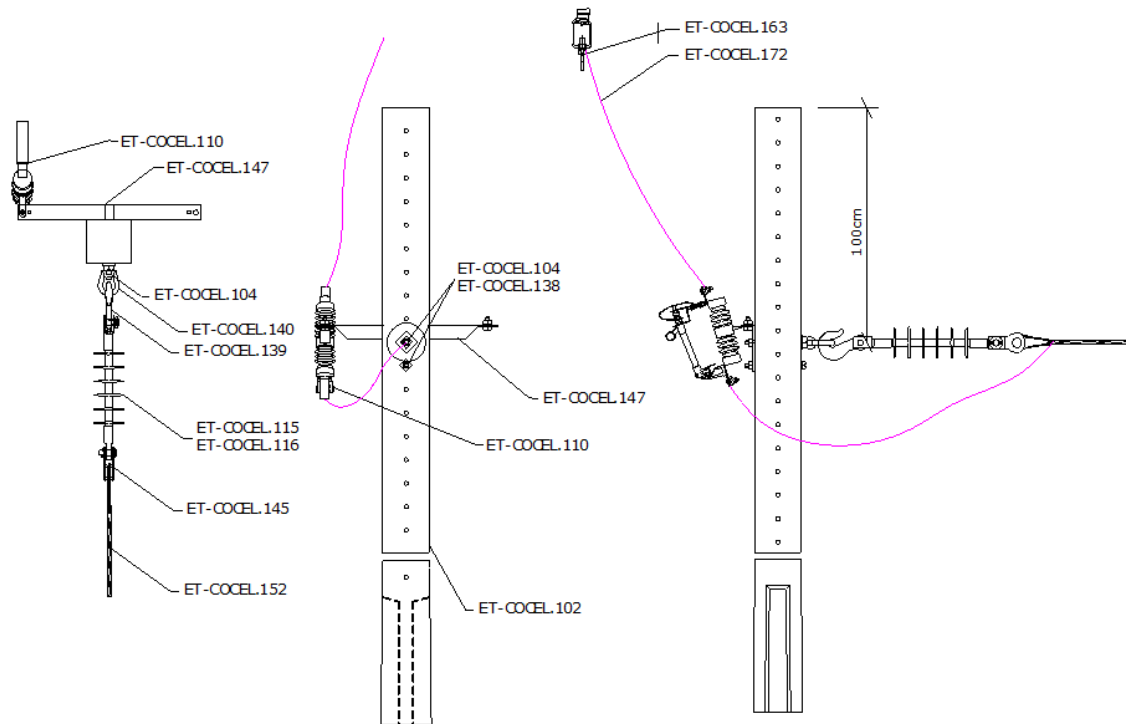
ET-COCEL	CÓDIGO COCEL	DESCRIÇÃO	QUANTIDADE	
			13,8 kV	34,5 kV
109	3047	Cruzeta de concreto armado 250 daN 2 metros	1	1
131	3155	Mão francesa plana 619 x 32 x 6 mm	2	2
108	28025	Para-raios polimérico de distribuição 15 kV	3	-
108	28030	Para-raios polimérico de distribuição 34,5 kV	-	3
172	30005	Cabo coberto 16 mm <sup>2</sup> 15 kV	6 m	6 m
160/162	-	Estribo com conector derivação tipo cunha <sup>1</sup>	3	3
163	13385	Grampo de linha viva	3	3

FIXAÇÃO				
104	13235	Parafuso cabeça quadrada 8" M16 x 200 mm	1	1
104	13275	Parafuso cabeça quadrada 10" M16 x 250 mm	1	1
138	13045	Arruela quadrada 50 x 50 x 3 mm	5	5
104	13460	Parafuso cabeça quadrada 5" M16 x 125 mm	2	2

Nota:

1 – O estribo deverá ser de acordo com o tipo do cabo da rede no local;

## 7.2. Estrutura DU3-CF

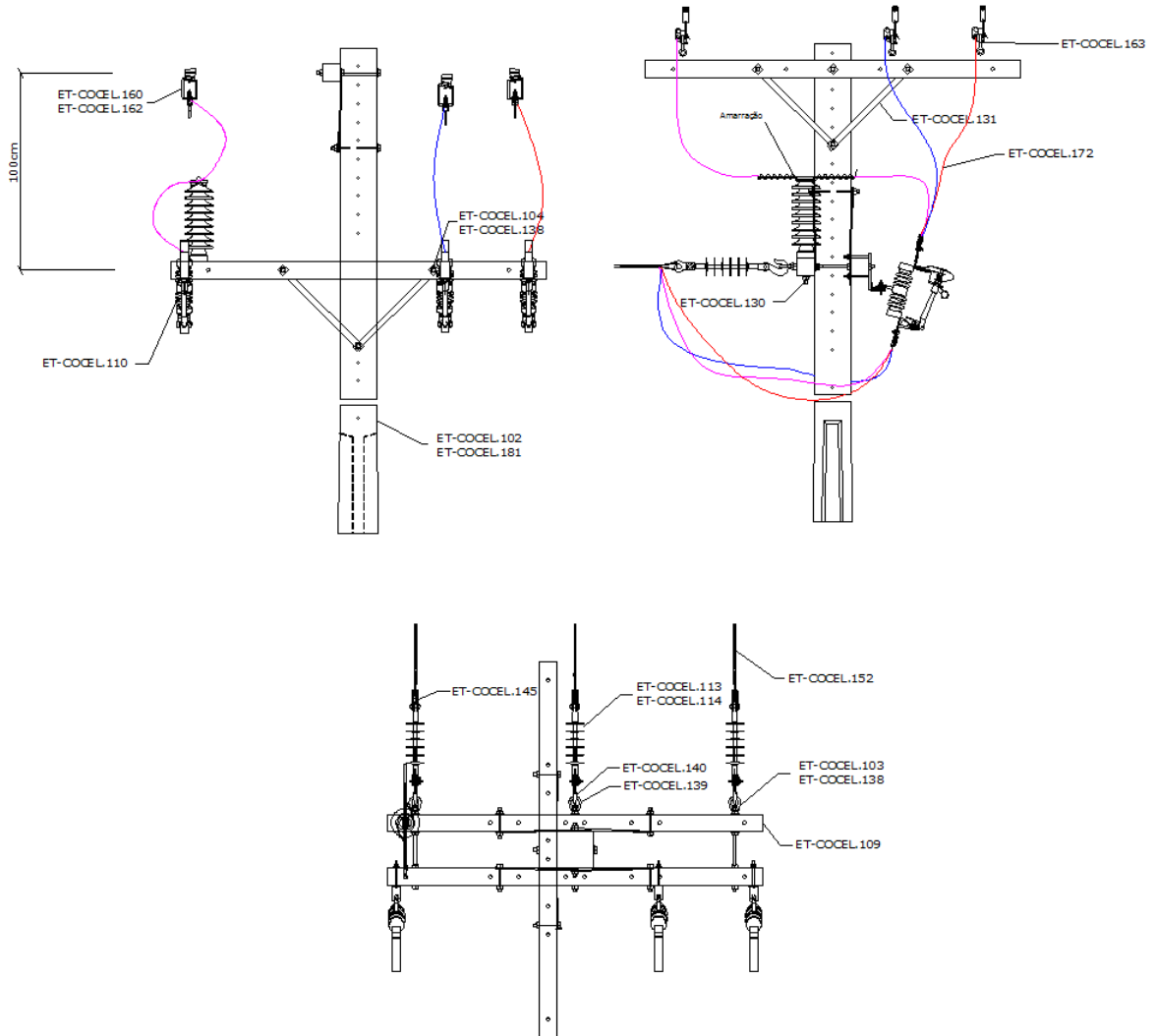


ET-COCEL	CÓDIGO COCEL	DESCRIÇÃO	QUANTIDADE	
			7,96kV	19,91kV
115	9005	Isolador de ancoragem tipo bastão polimérico 13,8 kV	1	-
116	9008	Isolador de ancoragem tipo bastão polimérico 36,2 kV	-	1
140	13210	Porca olhal	1	1
139	13190	Gancho olhal	1	1
163	13385	Grampo de linha viva	1	1
147	13535	Suporte tipo T	1	1
110	7115	Chave fusível base tipo C 15 kV	1	-
117	7120	Chave fusível base tipo C 27 kV	-	1
160/162	-	Estribo com conector derivação tipo cunha <sup>1</sup>	1	1
172	30010	Cabo coberto 35 mm <sup>2</sup> 15kV	1,5 m	1,5 m
FIXAÇÃO				
103	13450	Parafuso rosca total M16 x 250 mm	1	
138	13045	Arruela quadrada 50 x 50 x 3 mm	2	

Nota:

– O estribo deverá ser de acordo com o tipo do cabo da rede no local.

### 7.3. Estrutura DN3-CF





## RDE - ESTRUTURAS PARA REDE DE DISTRIBUIÇÃO - EQUIPAMENTOS

Número: NTC-RDE-06  
Data Emissão: 31/03/2021  
Data Revisão: 10/06/2024  
Folha: 12 de 101

ET-COCEL	CÓDIGO COCEL	DESCRIÇÃO	QUANTIDADE	
			13,8 kV	34,5 kV
115	9005	Isolador de ancoragem tipo bastão polimérico 13,8 kV	3	-
116	9008	Isolador de ancoragem tipo bastão polimérico 36,2 kV	-	3
103	13429	Parafuso cabeça quadrada 5" M16 x 125 mm	4	4
140	13210	Porca olhal	3	3
139	13190	Gancho olhal	3	3
130	13288	Pino autotravante para isolador pilar	1	1
145	13410	Manilha sapatilha	3	3
113	9056	Isolador tipo pilar 15 kV	1	-
114	9057	Isolador tipo pilar 34,5 kV	-	1
104	13424	Cruzeta de concreto armado 250 daN 2 metros	2	2
138	13045	Arruela quadrada 50 x 50 x 3 mm	14	14
131	3155	Mão francesa plana 619 x 32 x 6 mm	4	4
160/162	-	Estribo com conector derivação tipo cunha <sup>1</sup>	3	3
163	13385	Grampo de linha viva	3	3
110	7115	Chave fusível base tipo C 15 kV	3	-
117	7120	Chave fusível base tipo C 27 kV	-	3
172	30010	Cabo de cobre coberto 35 mm <sup>2</sup> 15 kV	6 m	6 m
210	30091	Terminal de compressão liga de cobre 35 mm <sup>2</sup> 15 kV	3	3

### FIXAÇÃO

			D-200	B-300	B-600	B-1000
104	13275	Parafuso cabeça quadrada 10" M16 x 250mm	1	1	1	1
103	13635	Parafuso rosca total M16 x 400 mm	3	-	-	-
103	13640	Parafuso rosca total M16 x 450 mm	-	3	3	3

### AMARRAÇÃO / ENCABEÇAMENTO

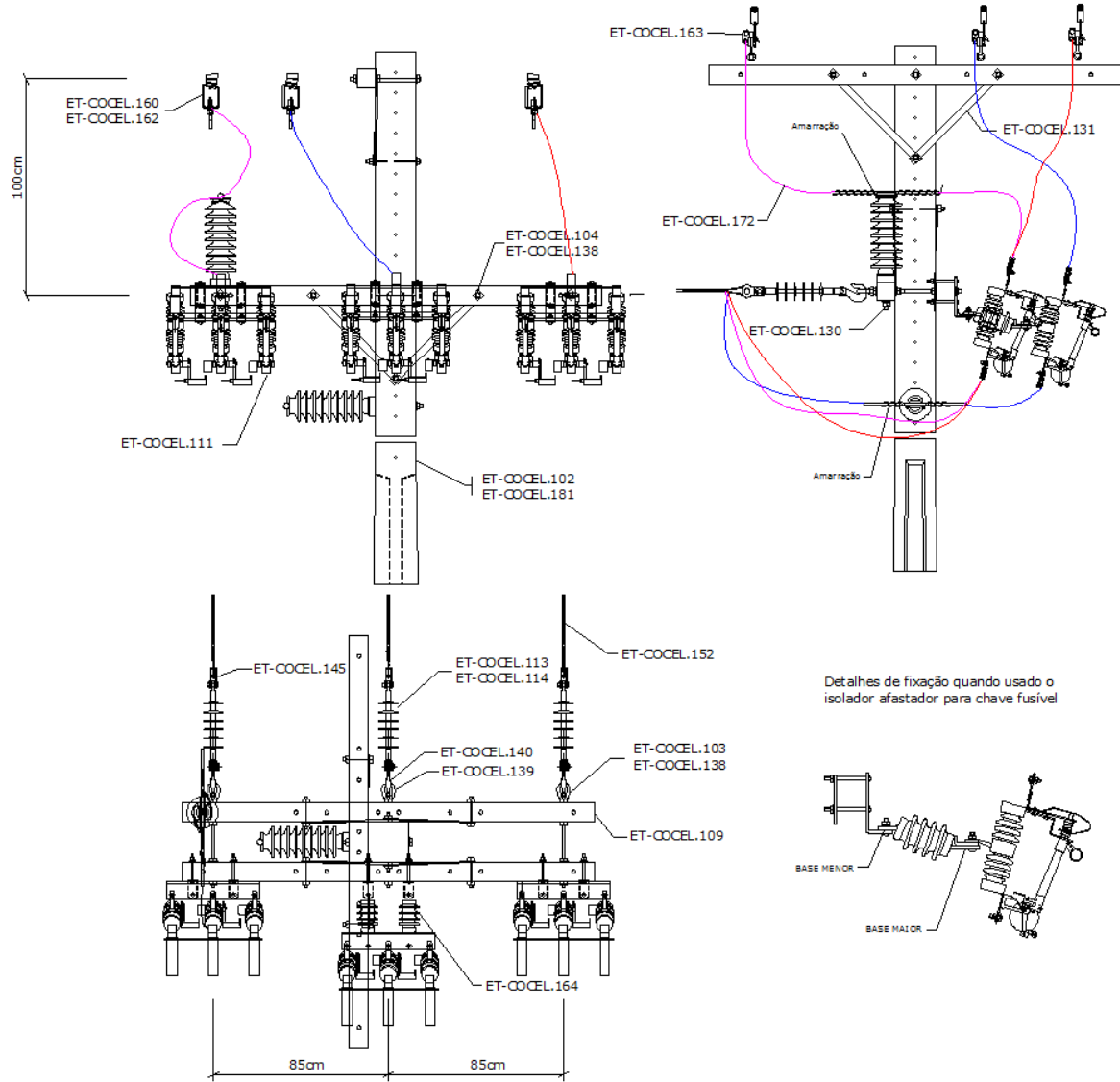
152	-	Alça pré-formada para cabo de alumínio <sup>2</sup>	3	3	3	3
194	1112	Fio de alumínio coberto 10 mm <sup>2</sup>	1,5	1,5	1,5	1,5

*Notas:*

1 – O estribo deverá ser de acordo com o tipo do cabo da rede no local;

2 - A alça a ser utilizada deverá ser de acordo com o tipo do cabo da derivação.

#### 7.4. Estrutura DN3-CR





# RDE - ESTRUTURAS PARA REDE DE DISTRIBUIÇÃO - EQUIPAMENTOS

Número: NTC-RDE-06  
Data Emissão: 31/03/2021  
Data Revisão: 10/06/2024  
Folha: 14 de 101

ET-COCEL	CÓDIGO COCEL	DESCRIÇÃO	QUANTIDADE	
			13,8 kV	34,5 kV
115	9005	Isolador de ancoragem tipo bastão polimérico 13,8 kV	3	-
116	9008	Isolador de ancoragem tipo bastão polimérico 36,2 kV	-	3
103	13429	Parafuso cabeça quadrada 5" M16 x 125 mm	4	4
140	13210	Porca olhal	3	3
139	13190	Gancho olhal	3	3
145	13410	Manilha sapatilha	3	3
113	9056	Isolador tipo pilar 15 kV	2	-
114	9057	Isolador tipo pilar 34,5 kV	-	2
130	13288	Pino autotravante para isolador pilar	1	1
164	7117	Isolador afastador para chave fusível	2	2
103	13275	Parafuso rosca total M16 x 250 mm	1	1
104	13424	Cruzeta de concreto armado 250daN 2 metros <sup>3</sup>	2	2
131	3155	Mão francesa plana 619 x 32 x 6 mm	4	4
138	13045	Arruela quadrada 50 x 50 x 3 mm	16	16
160/162	-	Estribo com conector derivação tipo cunha <sup>1</sup>	3	3
163	13385	Grampo de linha viva	3	3
111	7190	Chave fusível religadora base tipo C 15 kV	3	-
111	7191	Chave fusível religadora base tipo C 27 kV	-	3
172	30010	Cabo de cobre coberto 35 mm <sup>2</sup> 15kV	6 m	6 m
210	30091	Terminal de compressão liga de cobre 35 mm <sup>2</sup> 15 kV	3	3

FIXAÇÃO						
			D-200	B-300	B-600	B-1000
104	13275	Parafuso cabeça quadrada 10" M16 x 250 mm	1	1	1	1
103	13635	Parafuso rosca total M16 x 400 mm	3	-	-	-
103	13640	Parafuso rosca total M16 x 450 mm	-	3	3	3

AMARRAÇÃO / ENCABEÇAMENTO						
152	-	Alça pré-formada para cabo de alumínio <sup>2</sup>	3	3	3	3
194	1112	Fio de alumínio coberto 10 mm <sup>2</sup>	1,5	1,5	1,5	1,5

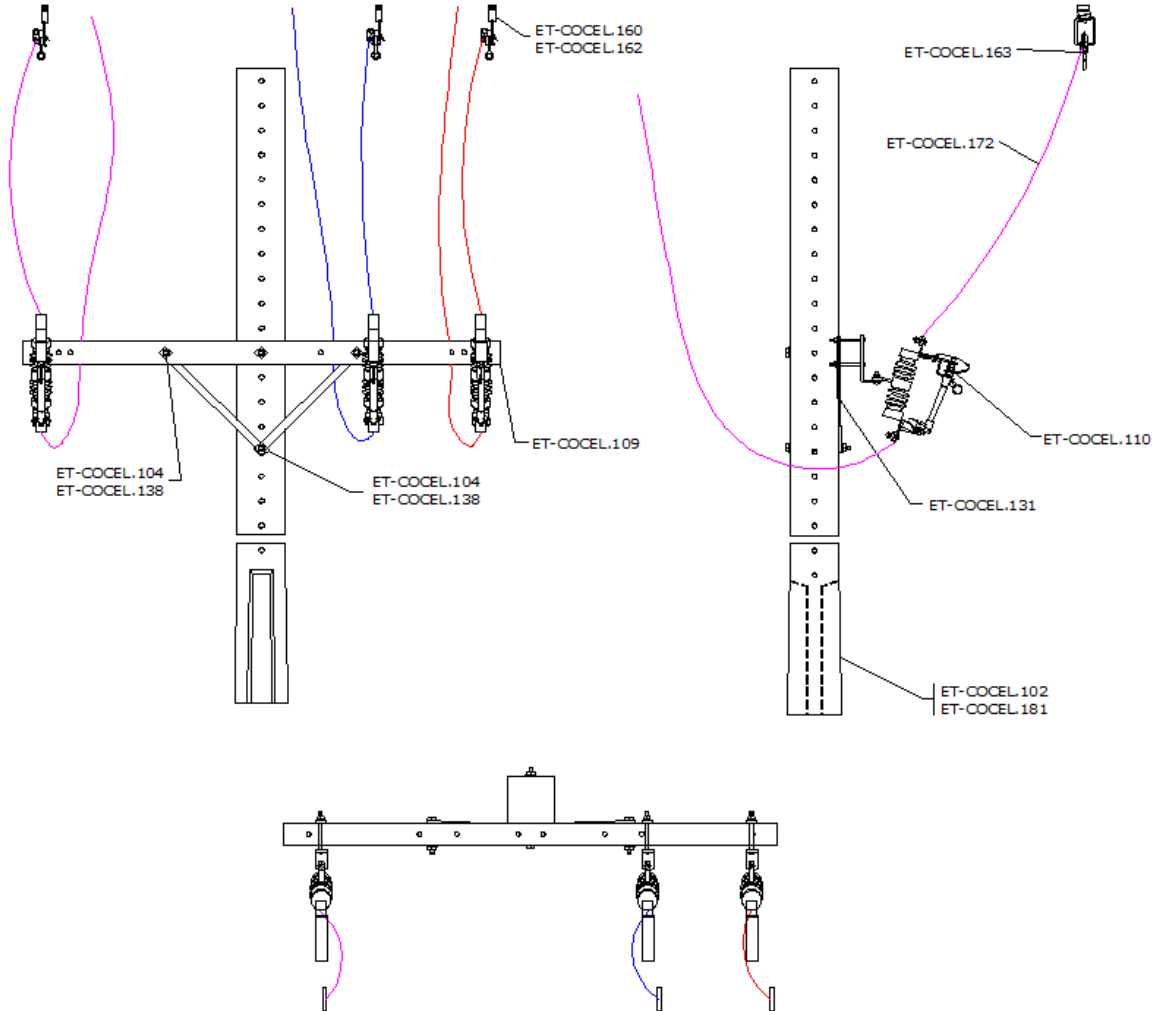
**Notas:**

1 – O estribo deverá ser de acordo com o tipo do cabo da rede no local;

2 - A alça a ser utilizada deverá ser de acordo com o tipo do cabo da derivação;

3 – Opcionalmente poderão ser utilizadas cruzetas metálicas de 2,5 metros para a instalação da CR.

### 7.5. Estrutura NS-CF





## RDE - ESTRUTURAS PARA REDE DE DISTRIBUIÇÃO - EQUIPAMENTOS

Número: NTC-RDE-06  
Data Emissão: 31/03/2021  
Data Revisão: 10/06/2024  
Folha: 16 de 101

ET- COCEL	CÓDIGO COCEL	DESCRIÇÃO	QUANTIDADE	
			13,8 V	34,5 kV
109	3047	Cruzeta de concreto armado 250 daN 2 metros	1	1
131	3155	Mão francesa plana 619 x 32 x 6 mm	2	2
110	7115	Chave fusível base tipo C 15 kV	3	-
117	7120	Chave fusível base tipo C 27 kV	-	3
172	30010	Cabo coberto 35 mm <sup>2</sup> 15kV	6 m	6 m
210	30091	Terminal de compressão liga de cobre 35 mm <sup>2</sup> 15 kV	3	3
160/162	-	Estribo com conector derivação tipo cunha <sup>1</sup>	3	3
163	13385	Grampo de linha viva	3	3

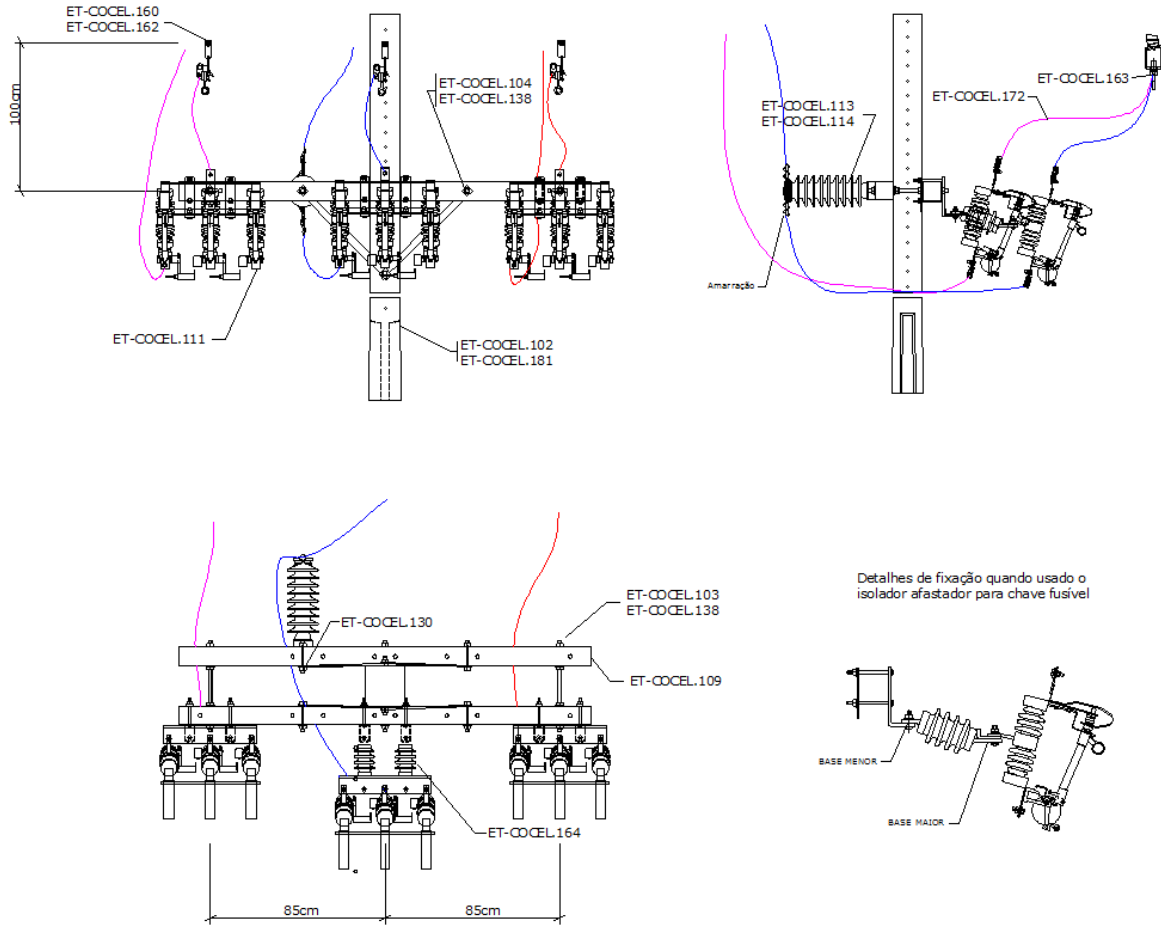
FIXAÇÃO				
104	13235	Parafuso cabeça quadrada 8" M16 x 200 mm	1	1
104	13275	Parafuso cabeça quadrada 10" M16 x 250 mm	1	1
138	13045	Arruela quadrada 50 x 50 x 3 mm	5	5
104	13460	Parafuso cabeça quadrada 5" M16 x 125 mm	2	2

Nota:

1 – O estribo deverá ser de acordo com o tipo do cabo da rede no local.



### 7.6. Estrutura ND-CR





## RDE - ESTRUTURAS PARA REDE DE DISTRIBUIÇÃO - EQUIPAMENTOS

Número: NTC-RDE-06  
Data Emissão: 31/03/2021  
Data Revisão: 10/06/2024  
Folha: 18 de 101

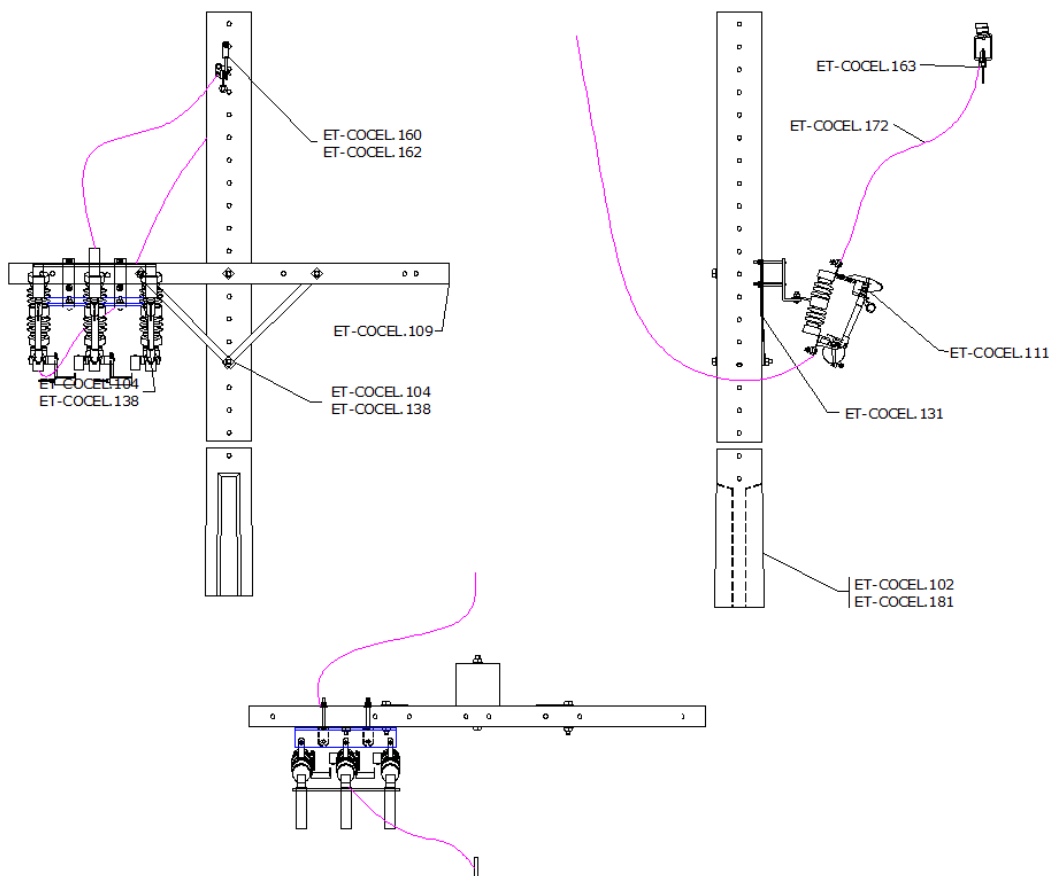
ET-COCEL	CÓDIGO COCEL	DESCRIÇÃO	QUANTIDADE			
			13,8 kV	34,5 kV		
103	13429	Parafuso cabeça quadrada 5" M16 x 125mm	4	4		
113	9056	Isolador tipo pilar 15 kV	2	-		
114	9057	Isolador tipo pilar 34,5 kV	-	2		
130	13288	Pino autotravante para isolador pilar	1	1		
104	13424	Cruzeta de concreto armado 250 daN 2 metros <sup>2</sup>	2	2		
131	3155	Mão francesa plana 619 x 32 x 6 mm	4	4		
138	13045	Arruela quadrada 50 x 50 x 3 mm	14	14		
163	13385	Grampo de linha viva	3	3		
164	7117	Isolador afastador para chave fusível	2	2		
160/162	-	Estribo com conector derivação tipo cunha <sup>1</sup>	3	3		
111	7190	Chave fusível religadora base tipo C 15 kV	3	-		
111	7192	Chave fusível religadora base tipo C 38 kV	-	3		
172	30010	Cabo de cobre coberto 35 mm <sup>2</sup> 15kV	6 m	6 m		
210	30091	Terminal de compressão liga de cobre 35 mm <sup>2</sup> 15 kV	3	3		
<b>FIXAÇÃO</b>						
			<b>D-200</b>	<b>B-300</b>	<b>B-600</b>	<b>B-1000</b>
104	13275	Parafuso cabeça quadrada 10" M16 x 250 mm	1	1	1	1
103	13635	Parafuso rosca total M16 x 400 mm	3	-	-	-
103	13640	Parafuso rosca total M16 x 450 mm	-	3	3	3
<b>AMARRAÇÃO / ENCABEÇAMENTO</b>						
194	1112	Fio de alumínio coberto 10 mm <sup>2</sup>	1,5	1,5	1,5	1,5

**Notas:**

1 – O estribo deverá ser de acordo com o tipo do cabo da rede no local;

2 – Opcionalmente poderão ser utilizadas cruzetas metálicas de 2,5 metros para a instalação da CR.

### 7.7. Estrutura NS-CR



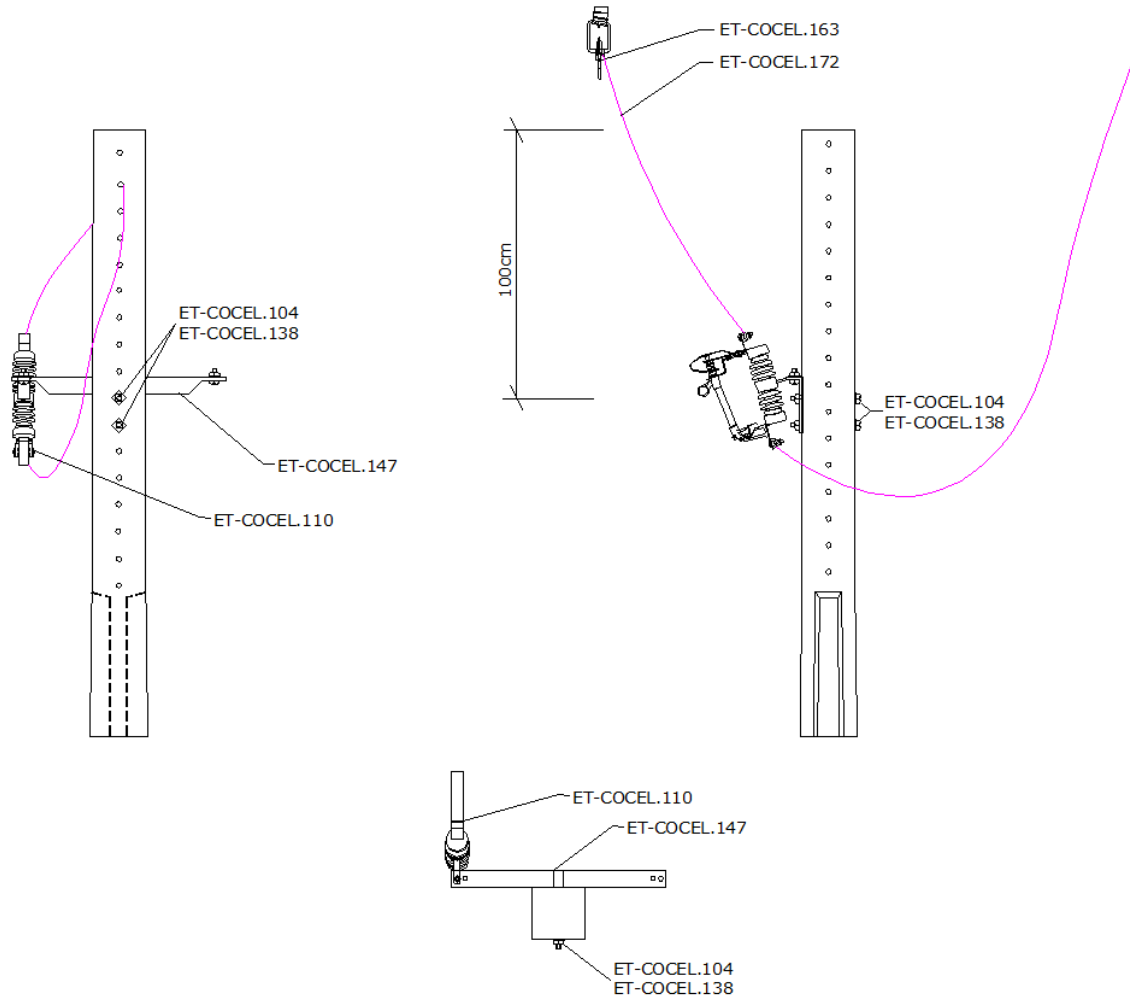
ET-COCEL	CÓDIGO COCEL	DESCRIÇÃO	QUANTIDADE	
			13,8 kV	34,5 kV
109	3047	Cruzeta de concreto armado 250 daN 2 metros	1	1
131	3155	Mão francesa plana 619 x 32 x 6 mm	2	2
111	7190	Chave fusível repetidora base tipo C 15 kV	1	-
111	7191	Chave fusível repetidora base tipo C 24,2 kV	-	1
172	30010	Cabo coberto 35 mm <sup>2</sup> 15kV	1,5 m	1,5 m
210	30091	Terminal de compressão liga de cobre 35 mm <sup>2</sup> 15 kV	1	1
160/162	-	Estribo com conector derivação tipo cunha <sup>1</sup>	1	1
163	13385	Grampo de linha viva	1	1

FIXAÇÃO				
104	13235	Parafuso cabeça quadrada 8" M16 x 200 mm	1	1
104	13275	Parafuso cabeça quadrada 10" M16 x 250 mm	1	1
138	13045	Arruela quadrada 50 x 50 x 3 mm	5	5
104	13460	Parafuso cabeça quadrada 5" M16 x 125 mm	2	2

Nota:

1 – O estribo deverá ser de acordo com o tipo do cabo da rede no local.

### 7.8. Estrutura ST-CF



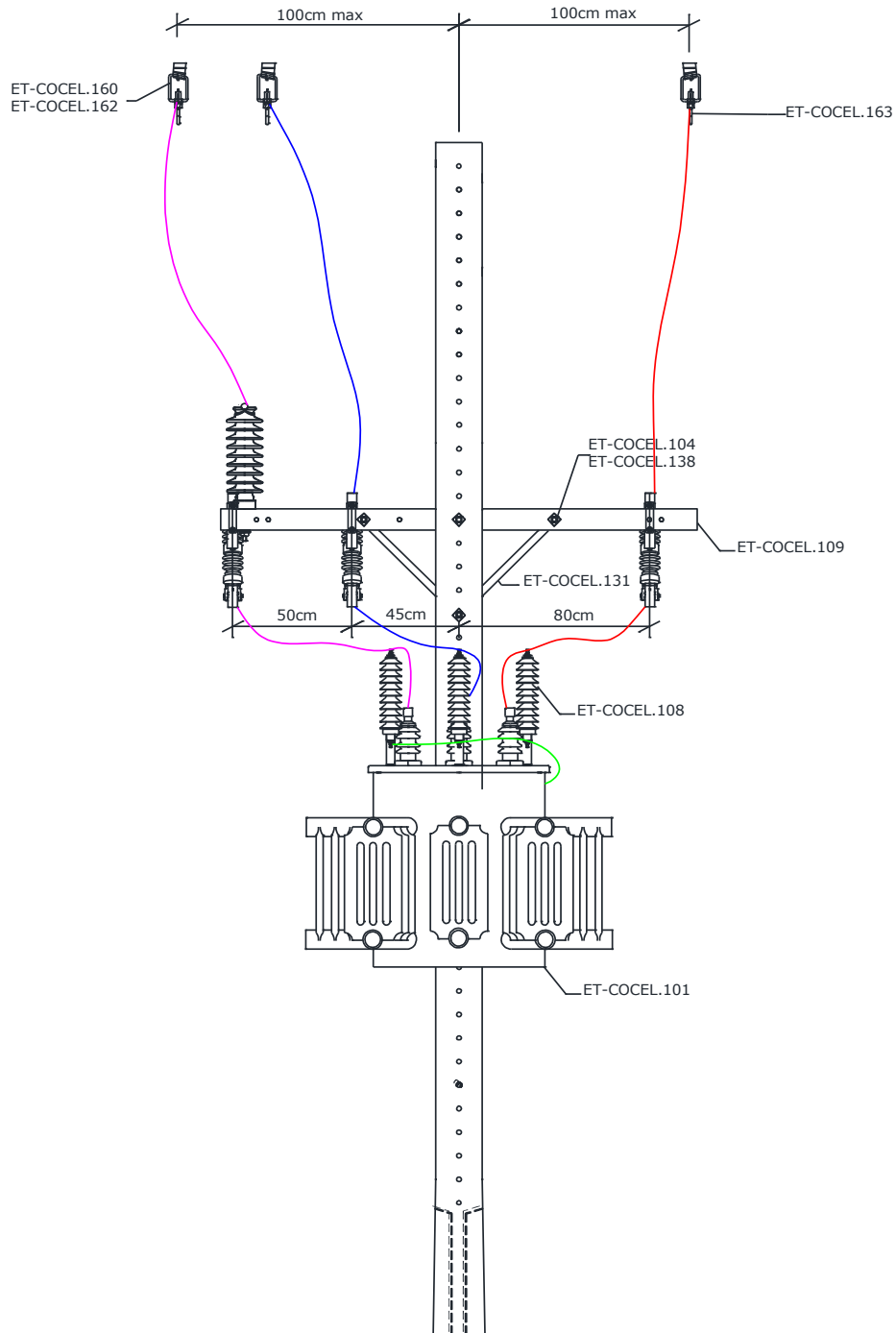
ET-COCEL	CÓDIGO COCEL	DESCRIÇÃO	QUANTIDADE	
			13,8 kV	34,5 kV
147	13535	Suporte tipo T	1	1
110	7115	Chave fusível base tipo C 15 kV	1	-
117	7120	Chave fusível base tipo C 27 kV	-	1
160/162	-	Estribo com conector derivação tipo cunha <sup>1</sup>	1	1
163	13385	Grampo de linha viva	1	1
172	30010	Cabo coberto 35 mm <sup>2</sup> 15kV	1,5 m	1,5 m

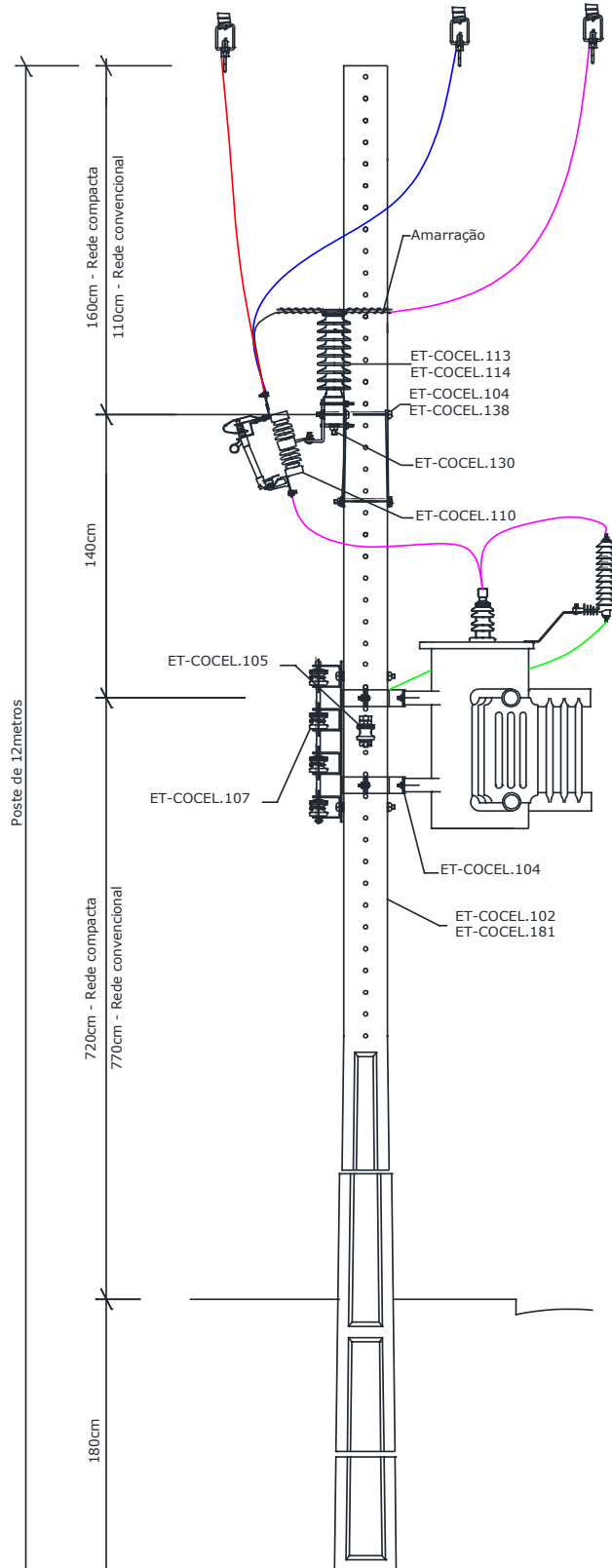
FIXAÇÃO						
			D-200	B-300	B-600	B-1000
104	13235	Parafuso cabeça quadrada 8" M16 x 200 mm	2	-	-	-
104	13275	Parafuso cabeça quadrada 10" M16 x 250 mm	-	2	2	2

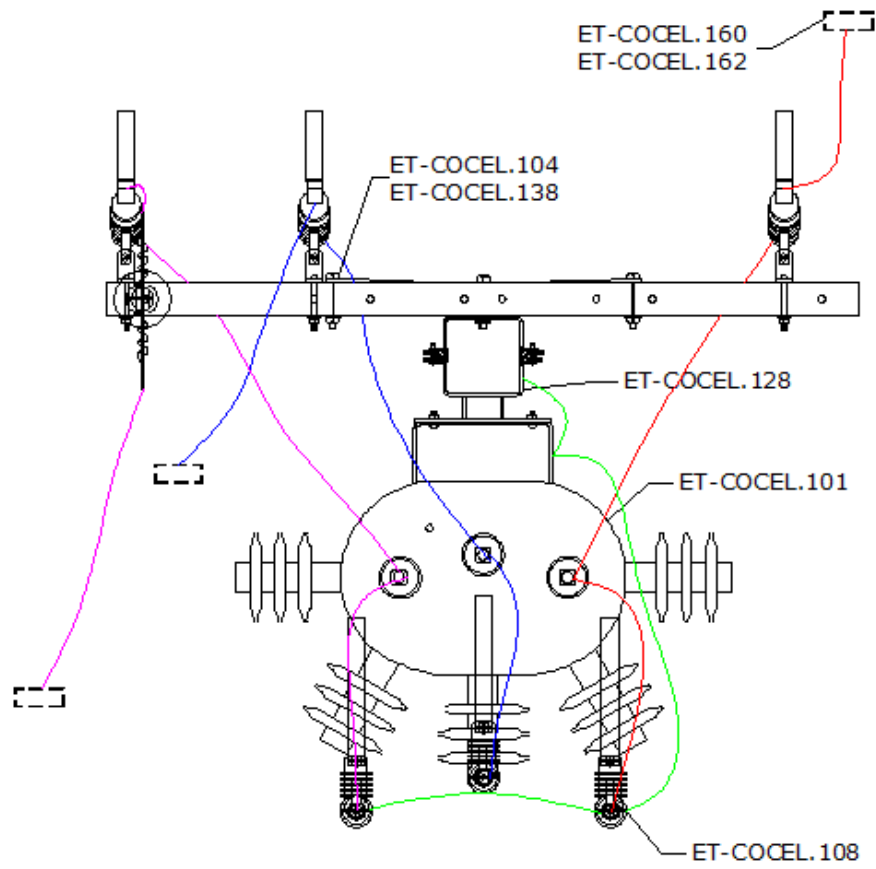
Nota:

1 – O estribo deverá ser de acordo com o tipo do cabo da rede no local.

### 7.9. Estrutura NSCF-TTPR









# RDE - ESTRUTURAS PARA REDE DE DISTRIBUIÇÃO - EQUIPAMENTOS

Número: NTC-RDE-06  
Data Emissão: 31/03/2021  
Data Revisão: 10/06/2024  
Folha: 24 de 101

ET-COCEL	CÓDIGO COCEL	DESCRIÇÃO	QUANTIDADE	
			13,8 kV	34,5 kV
113	9056	Isolador tipo pilar 15 kV	1	-
114	9057	Isolador tipo pilar 34,5 kV	-	1
130	13288	Pino autotravante para isolador pilar	1	1
103	13429	Parafuso cabeça quadrada 5" M16 x 125mm	2	2
104	13424	Cruzeta de concreto armado 250 daN 2 metros	1	1
131	3155	Mão francesa plana 619 x 32 x 6 mm	2	2
138	13045	Arruela quadrada 50 x 50 x 3 mm	5	5
163	13385	Grampo de linha viva	3	3
160/162	-	Estribo com conector derivação tipo cunha <sup>1</sup>	3	3
110	7115	Chave fusível base tipo C 15 kV	3	-
110	7120	Chave fusível base tipo C 27 kV	-	3
172	30005	Cabo de cobre coberto 16mm <sup>2</sup> 15kV	16 m	16 m
108	28025	Para-raios polimérico de distribuição 15 kV	3	-
108	28030	Para-raios polimérico de distribuição 27,5 kV	-	3
128	-	Suporte de transformador para poste duplo T	2	2
104	13424	Parafuso cabeça quadrada M16 x 40 mm	4	4
195	13179	Conector parafuso fendido bimetálico split bolt	2	2

## FIXAÇÃO

			D-200	B-300	B-600	B-1000
104	13465	Parafuso cabeça quadrada 7" M16 x 175 mm	1	1	-	-
104	13470	Parafuso cabeça quadrada 9" M16 x 225 mm	1	1	1	1
104	134245	Parafuso cabeça quadrada 12" M16 x 300 mm			1	1

## AMARRAÇÃO / ENCABEÇAMENTO

194	1112	Fio de alumínio coberto 10 mm <sup>2</sup>	1,5 m	1,5 m	1,5 m	1,5 m
-----	------	--	-------	-------	-------	-------

## TRANSFORMADOR

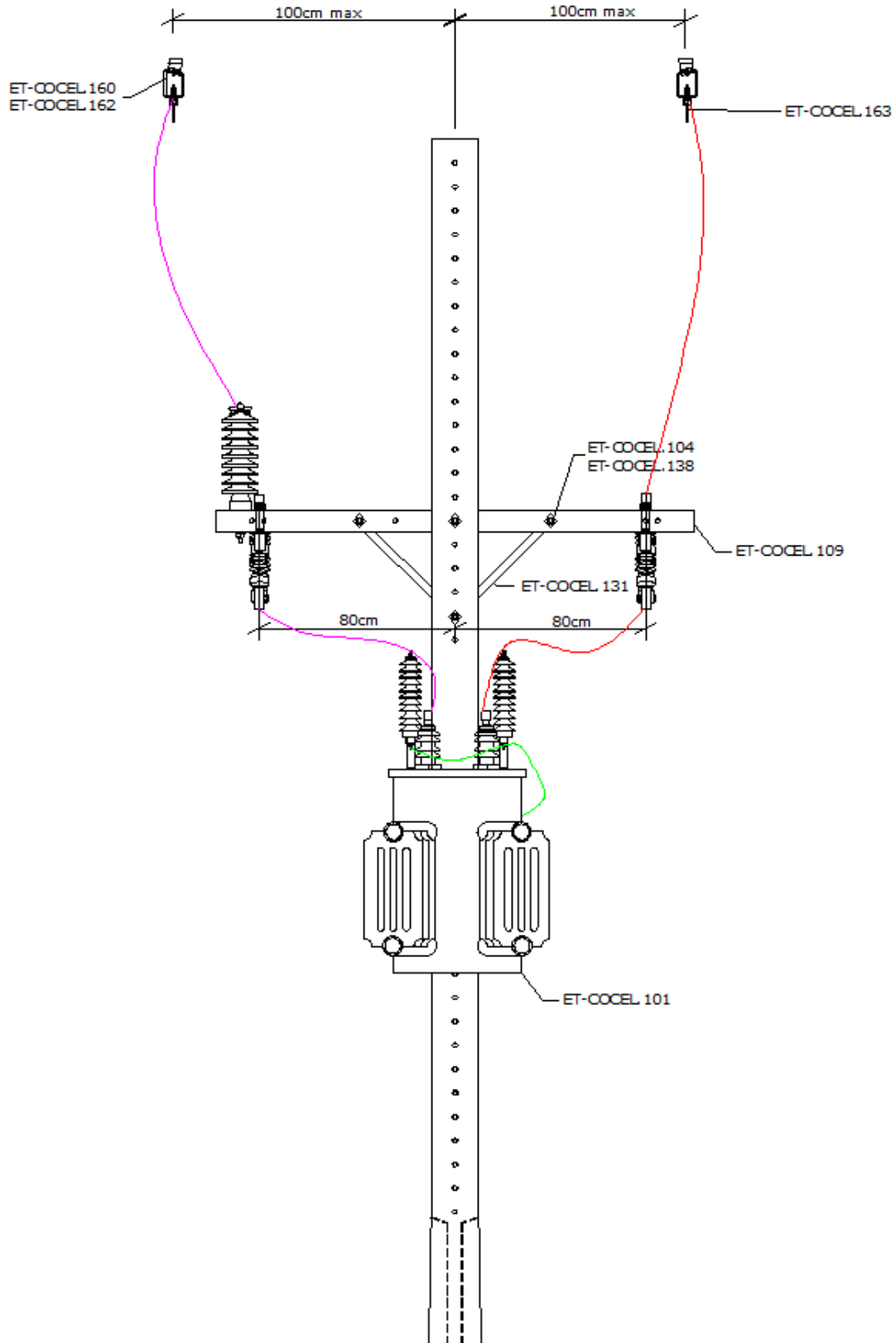
ET-COCEL	CÓDIGO COCEL	DESCRIÇÃO	QUANTIDADE	
			13,8 kV	34,5 kV
101	11056	Transformador de distribuição trifásico 15 kV 15kVA	1	-
101	11061	Transformador de distribuição trifásico 15 kV 30kVA	1	-
101	11066	Transformador de distribuição trifásico 15 kV 45kVA	1	-
101	11071	Transformador de distribuição trifásico 15 kV 75kVA	1	-
101	11082	Transformador de distribuição trifásico 15 kV 112,5kVA	1	-
101	11083	Transformador de distribuição trifásico 15 kV 150kVA	1	-
101	11101	Transformador de distribuição trifásico 36,2 kV 15kVA	-	1
101	11106	Transformador de distribuição trifásico 36,2 kV 30kVA	-	1
101	11111	Transformador de distribuição trifásico 36,2 kV 45kVA	-	1
101	11116	Transformador de distribuição trifásico 36,2 kV 75kVA	-	1

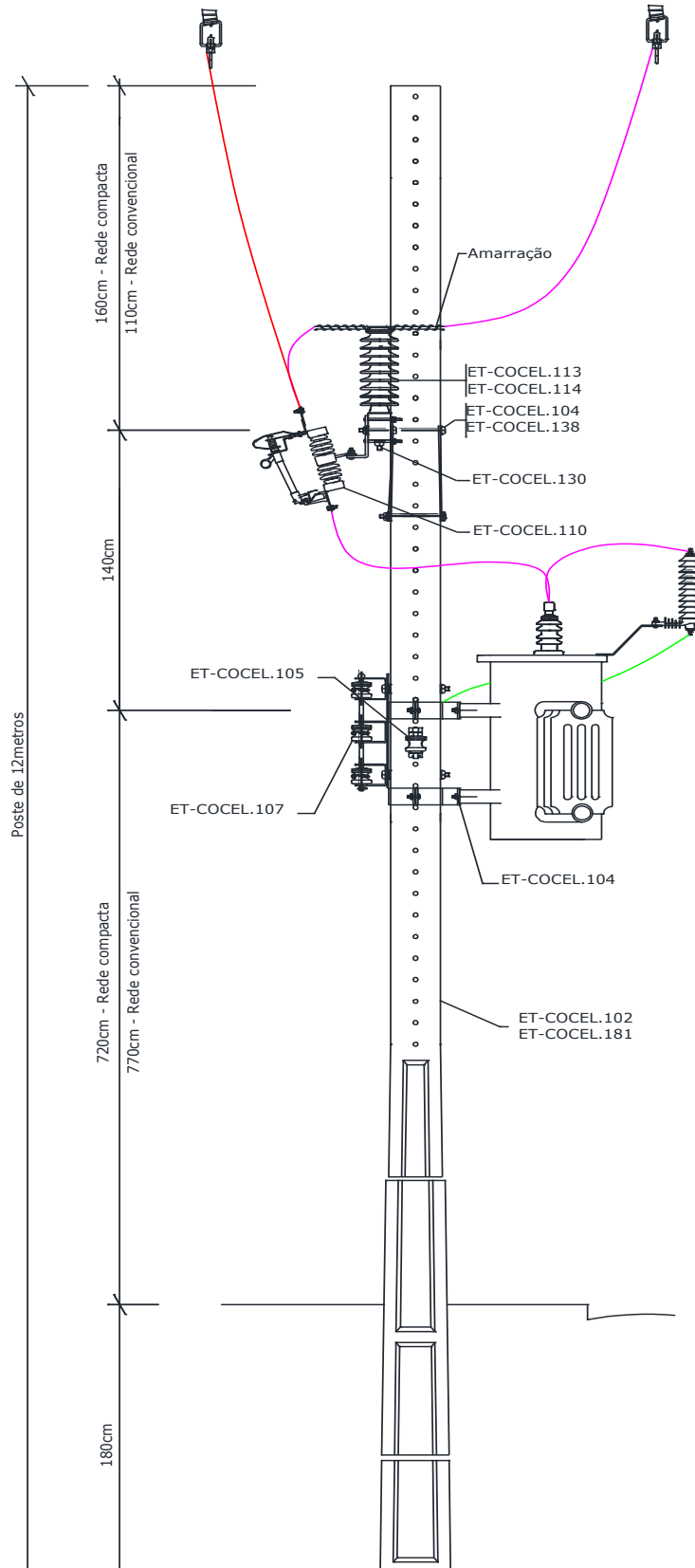
Nota:

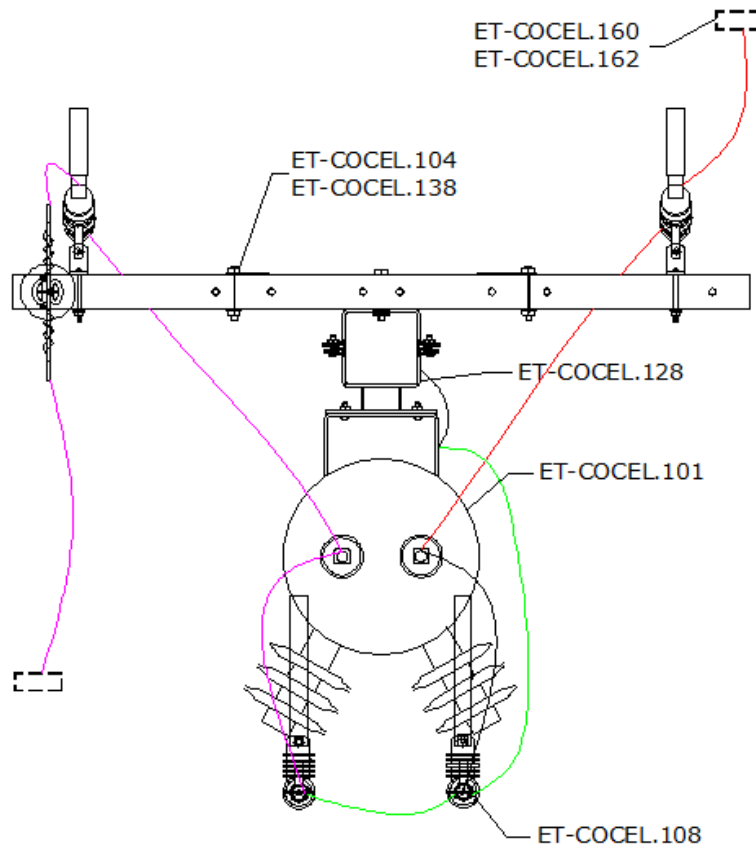
1 – O estribo deverá ser de acordo com o tipo do cabo da rede no local.



### 7.10. Estrutura NSCF-TMPR









# RDE - ESTRUTURAS PARA REDE DE DISTRIBUIÇÃO - EQUIPAMENTOS

Número: NTC-RDE-06  
Data Emissão: 31/03/2021  
Data Revisão: 10/06/2024  
Folha: 28 de 101

ET-COCEL	CÓDIGO COCEL	DESCRIÇÃO	QUANTIDADE
			13,8 kV
113	9056	Isolador tipo pilar 15 kV	1
130	13288	Pino autotravante para isolador pilar	1
103	13429	Parafuso cabeça quadrada 5" M16 x 125 mm	2
104	13424	Cruzeta de concreto armado 250 daN 2 metros	1
131	3155	Mão francesa plana 619 x 32 x 6mm	2
138	13045	Arruela quadrada 50 x 50 x 3 mm	5
163	13385	Grampo de linha viva	2
160/162	-	Estribo com conector derivação tipo cunha <sup>1</sup>	2
110	7115	Chave fusível base tipo C 15 kV	2
172	30005	Cabo de cobre coberto 16 mm <sup>2</sup> 15kV	11 m
108	28025	Para-raios polimérico de distribuição 15 kV	2
128	-	Suporte de transformador para poste duplo T <sup>2</sup>	2
104	13424	Parafuso cabeça quadrada M16 x 40 mm	4
195	13179	Conector parafuso fendido bimetálico split bolt	2

## FIXAÇÃO

			D-200	B-300	B-600	B-1000
104	13465	Parafuso cabeça quadrada 7" M16 x 17 5mm	1	1	-	-
104	13470	Parafuso cabeça quadrada 9" M16 x 225 mm	1	1	1	1
104	134245	Parafuso cabeça quadrada 12" M16 x 300 mm			1	1

## AMARRAÇÃO / ENCABEÇAMENTO

194	1112	Fio de alumínio coberto 10 mm <sup>2</sup>	1,5 m	1,5 m	1,5 m	1,5 m

## TRANSFORMADOR

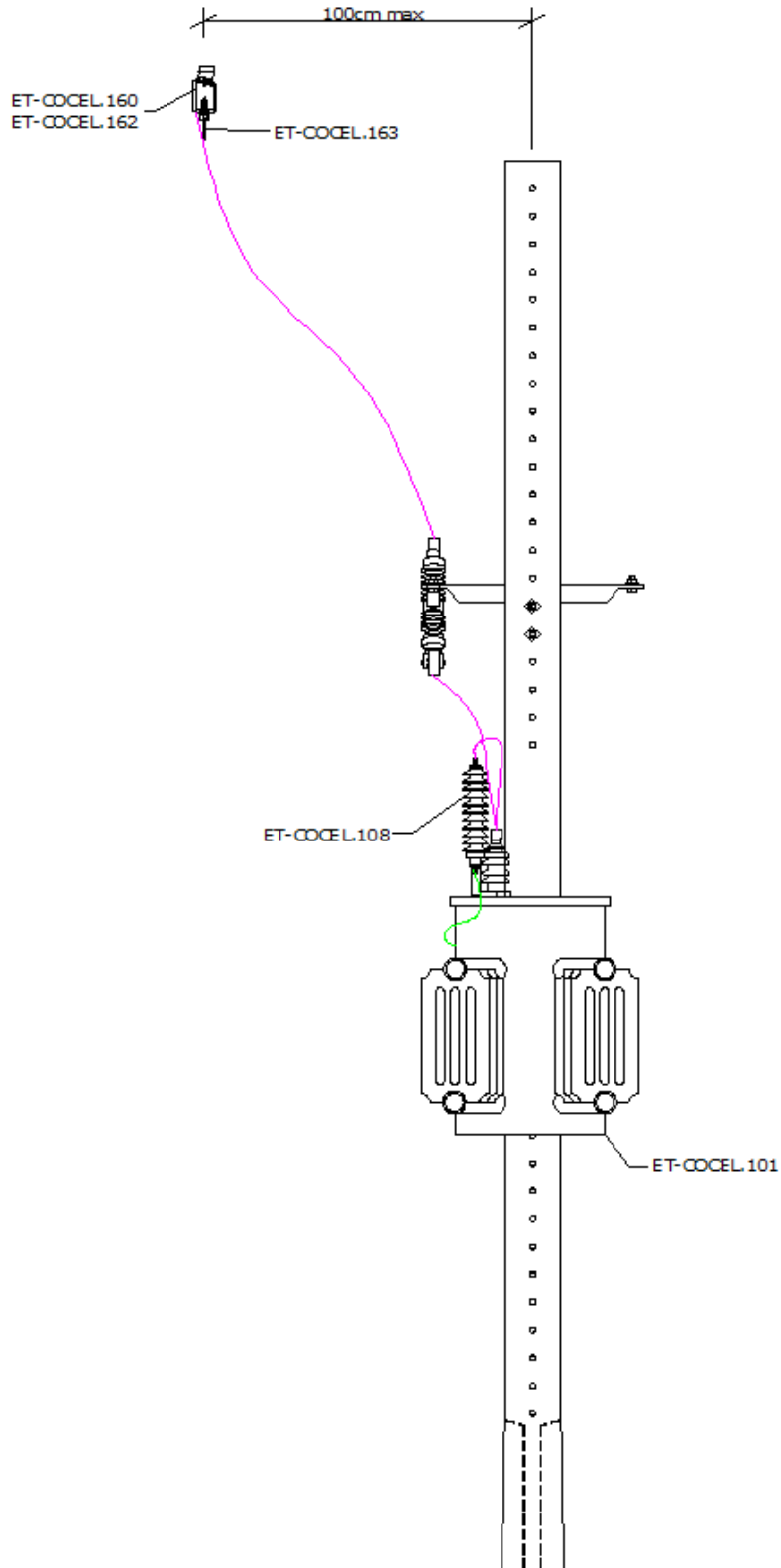
ET-COCEL	CÓDIGO COCEL	DESCRIÇÃO	QUANTIDADE
			13,8 kV
101	11041	Transformador de distribuição monofásico FF 15 kV 10 kVA	1
101	11046	Transformador de distribuição monofásico FF 15 kV 15 kVA	1
101	11051	Transformador de distribuição monofásico FF 15 kV 25 kVA	1
101	11053	Transformador de distribuição monofásico FF 15 kV 37,5 kVA	1

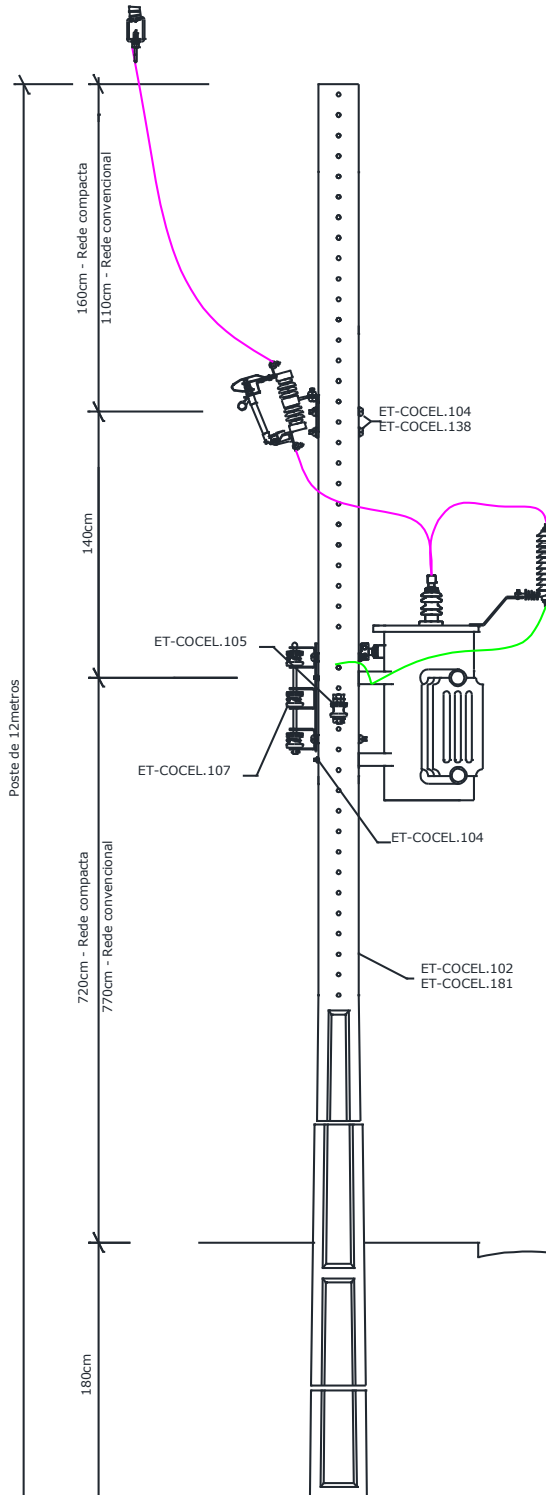
Nota:

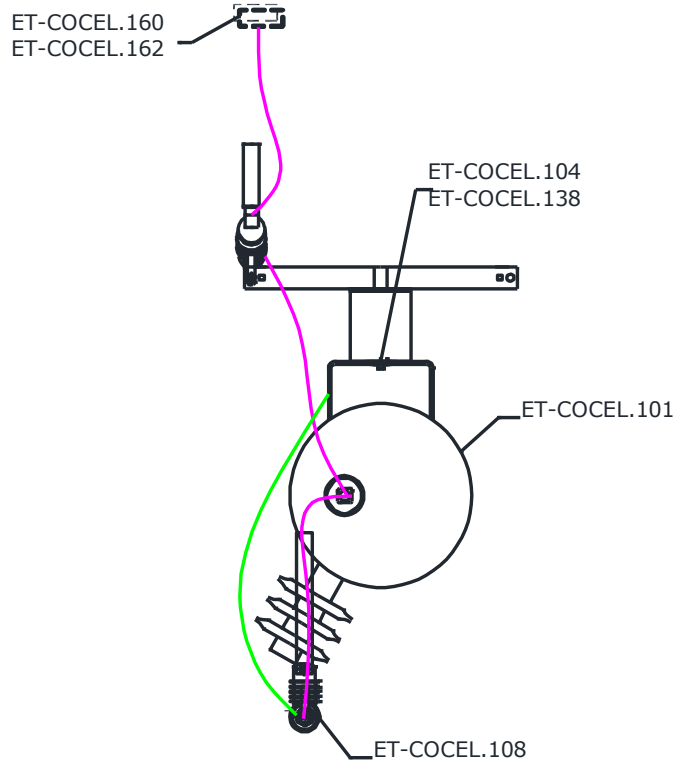
1 – O estribo deverá ser de acordo com o tipo do cabo da rede no local;

2 – Opcionalmente o transformador poderá ser fixado diretamente no poste sem a utilização de suporte.

### 7.11. Estrutura USCF-TMPR









## RDE - ESTRUTURAS PARA REDE DE DISTRIBUIÇÃO - EQUIPAMENTOS

Número: NTC-RDE-06  
Data Emissão: 31/03/2021  
Data Revisão: 10/06/2024  
Folha: 32 de 101

ET-COCEL	CÓDIGO COCEL	DESCRIÇÃO	QUANTIDADE	
			7,97 kV	19,91 kV
138	13045	Arruela quadrada 50 x 50 x 3 mm	2	2
147	13535	Suporte tipo T	1	1
163	13385	Grampo de linha viva	1	1
160/162	-	Estribo com conector derivação tipo cunha <sup>1</sup>	1	1
110	7115	Chave fusível base tipo C 15 kV	1	-
110	7120	Chave fusível base tipo C 27kV	-	1
172	30005	Cabo de cobre coberto 16 mm <sup>2</sup> 15 kV	6 m	6 m
108	28025	Para-raios polimérico de distribuição 15 kV	1	-
108	28030	Para-raios polimérico de distribuição 27,5 kV	-	1
195	13179	Conector parafuso fendido bimetálico split bolt	2	2

FIXAÇÃO						
			D-200	B-300	B-600	B-1000
104	13465	Parafuso cabeça quadrada 7" M16 x 175 mm	2	-	-	-
104	13470	Parafuso cabeça quadrada 9" M16 x 225 mm	1	2	2	-
104	134245	Parafuso cabeça quadrada 12" M16 x 300 mm	-	-	-	2

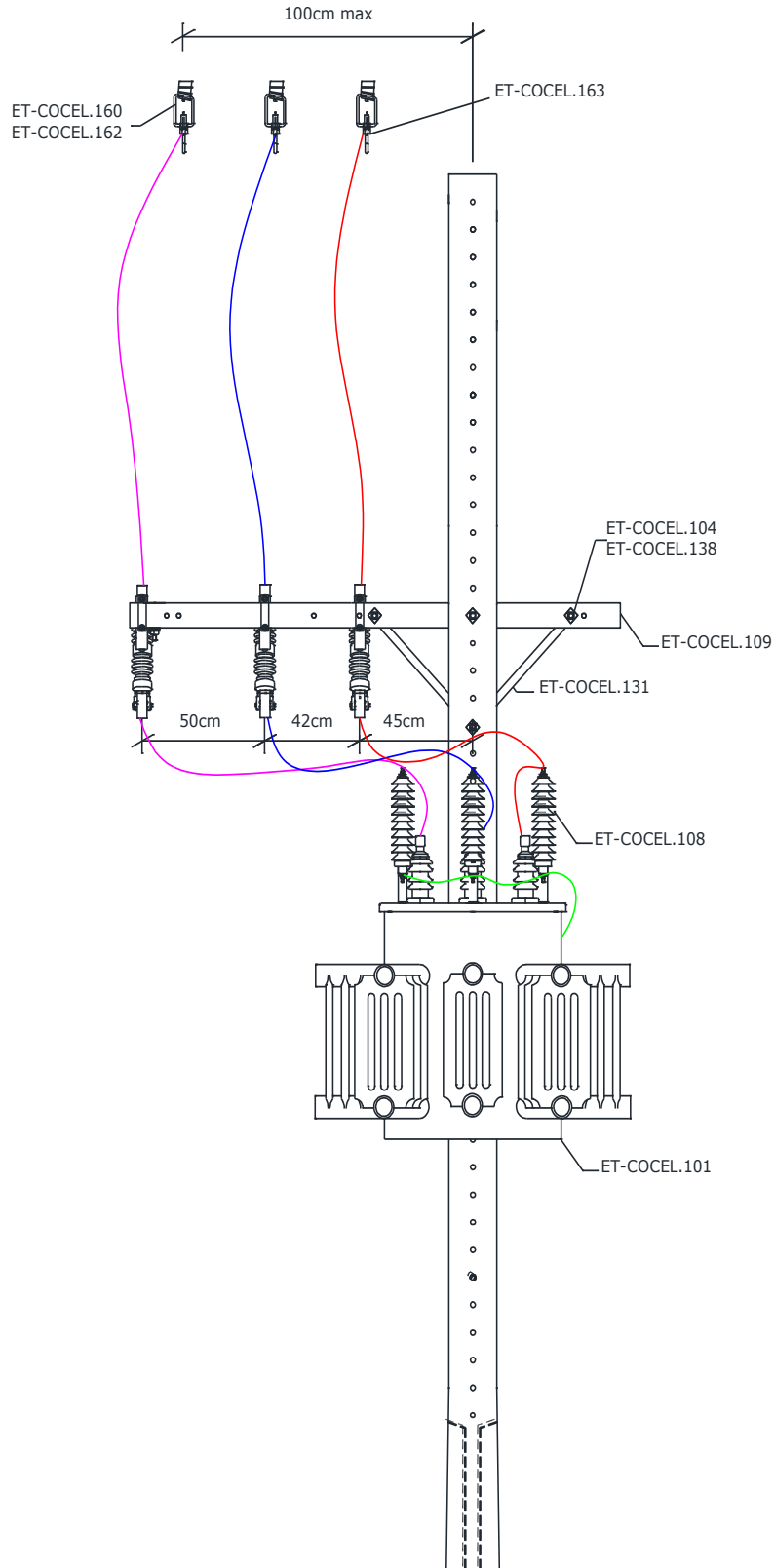
TRANSFORMADOR				
ET-COCEL	CÓDIGO COCEL	DESCRIÇÃO	QUANTIDADE	
			7,97 kV	19,91 kV
101	11016	Transformador de distribuição monofásico FN 7,97 kV 10 kVA	1	-
101	11021	Transformador de distribuição monofásico FN 7,97 kV 15 kVA	1	-
101	11026	Transformador de distribuição monofásico FN 7,97 kV 25 kVA	1	-
101	11086	Transformador de distribuição monofásico FN 19,91 kV 10 kVA	-	1
101	11091	Transformador de distribuição monofásico FN 19,91 kV 15 kVA	-	1
101	11096	Transformador de distribuição monofásico FN 19,91 kV 25 kVA	-	1
101	-	Transformador de distribuição monofásico FN 19,91 kV 37,5 kVA	-	1

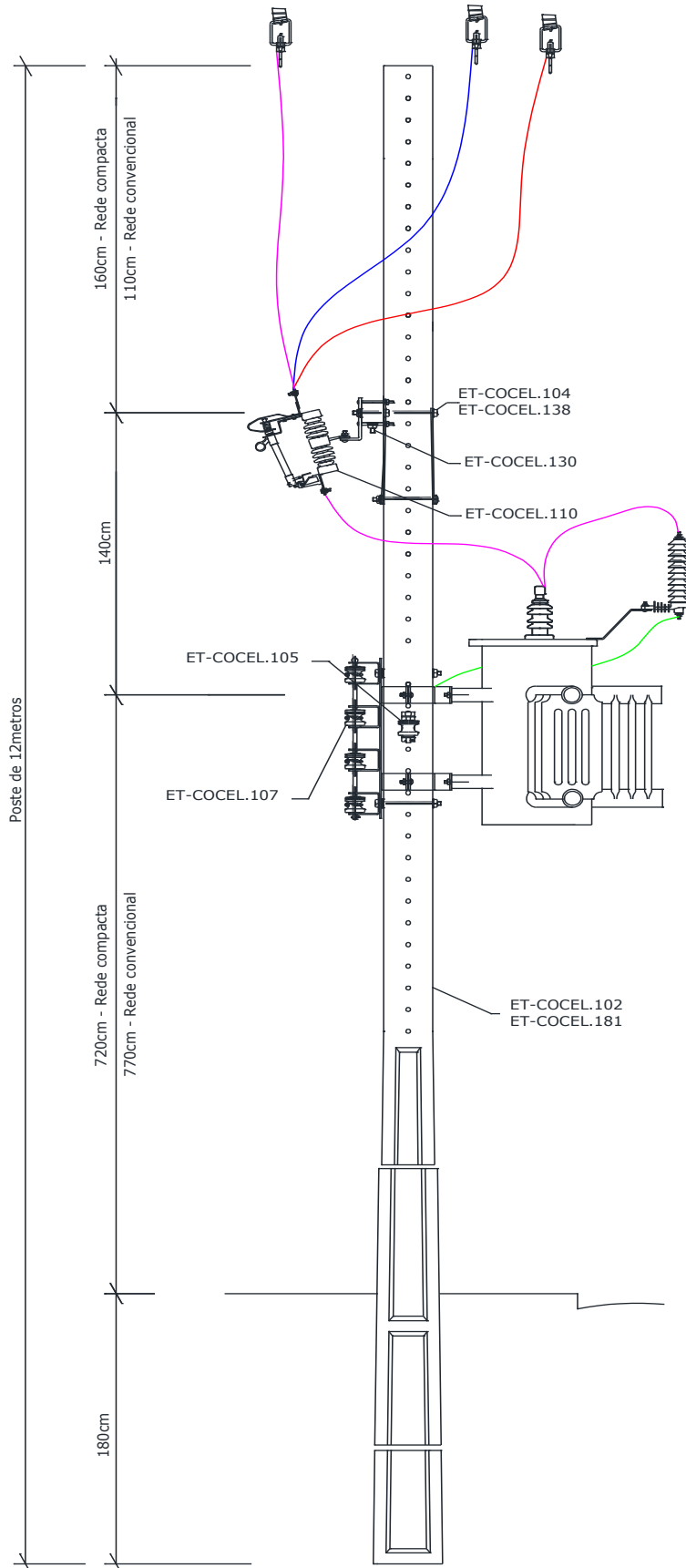
Nota:

1 – O estribo deverá ser de acordo com o tipo do cabo da rede no local.

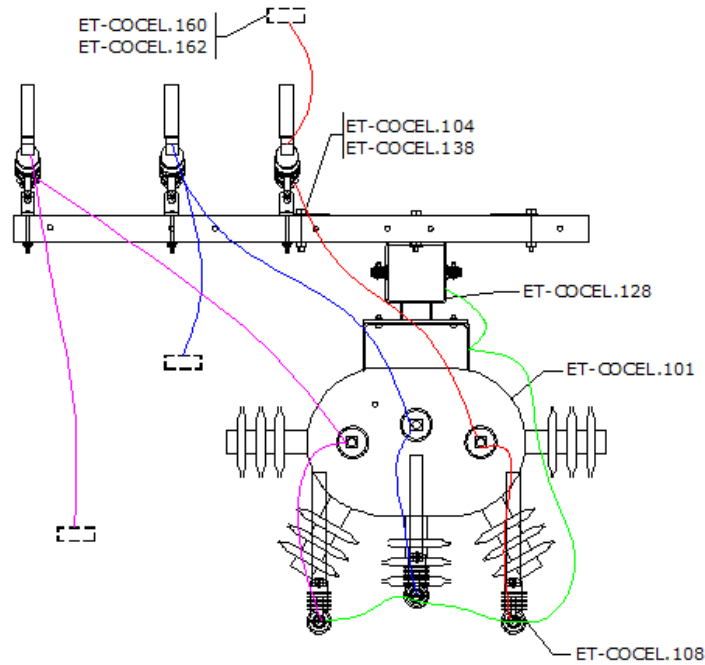


### 7.12. Estrutura MSCF-TTPR

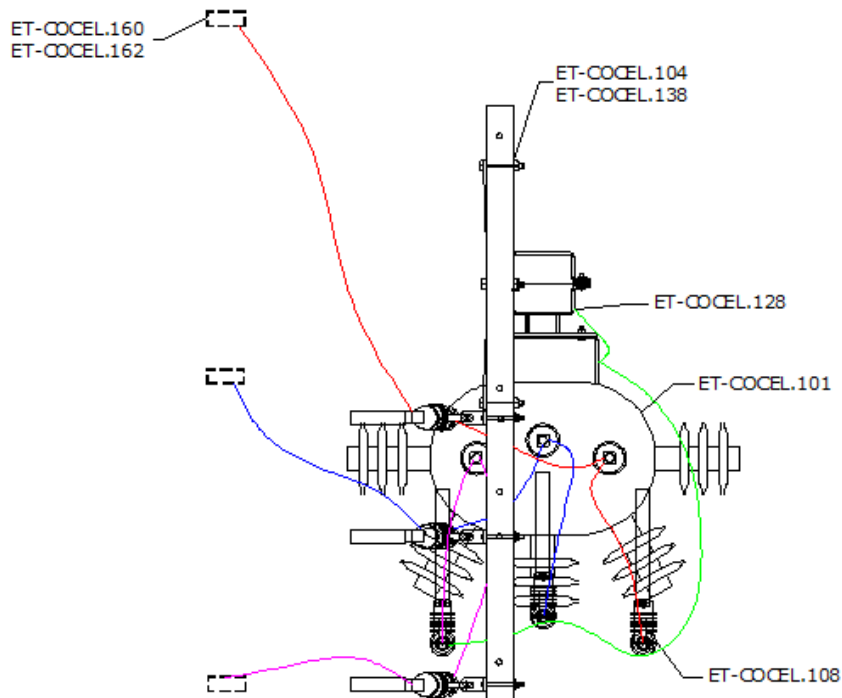




## OPÇÃO A



## OPÇÃO B





# RDE - ESTRUTURAS PARA REDE DE DISTRIBUIÇÃO - EQUIPAMENTOS

Número: NTC-RDE-06  
Data Emissão: 31/03/2021  
Data Revisão:10/06/2024  
Folha: 36 de 101

ET-COCEL	CÓDIGO COCEL	DESCRIÇÃO	QUANTIDADE	
			13,8 kV	34,5 kV
103	13429	Parafuso cabeça quadrada 5" M16 x 125 mm	2	2
104	13424	Cruzeta de concreto armado 250 daN 2 metros	1	1
138	13045	Arruela quadrada 50 x 50 x 3 mm	5	5
131	3155	Mão francesa plana 619 x 32 x 6 mm	2	2
163	13385	Grampo de linha viva	3	3
160/162	-	Estribo com conector derivação tipo cunha <sup>1</sup>	3	3
110	7115	Chave fusível base tipo C 15 kV	2	-
110	7120	Chave fusível base tipo C 27 kV	-	3
172	30005	Cabo de cobre coberto 16 mm <sup>2</sup> 15 kV	15 m	15 m
108	28025	Para-raios polimérico de distribuição 15 kV	3	-
108	28030	Para-raios polimérico de distribuição 27,5 kV	-	3
128	-	Suporte de transformador para poste duplo T	2	2
104	13424	Parafuso cabeça quadrada M16 x 40 mm	4	4
195	13179	Conector parafuso fendido bimetálico Split Bolt	2	2

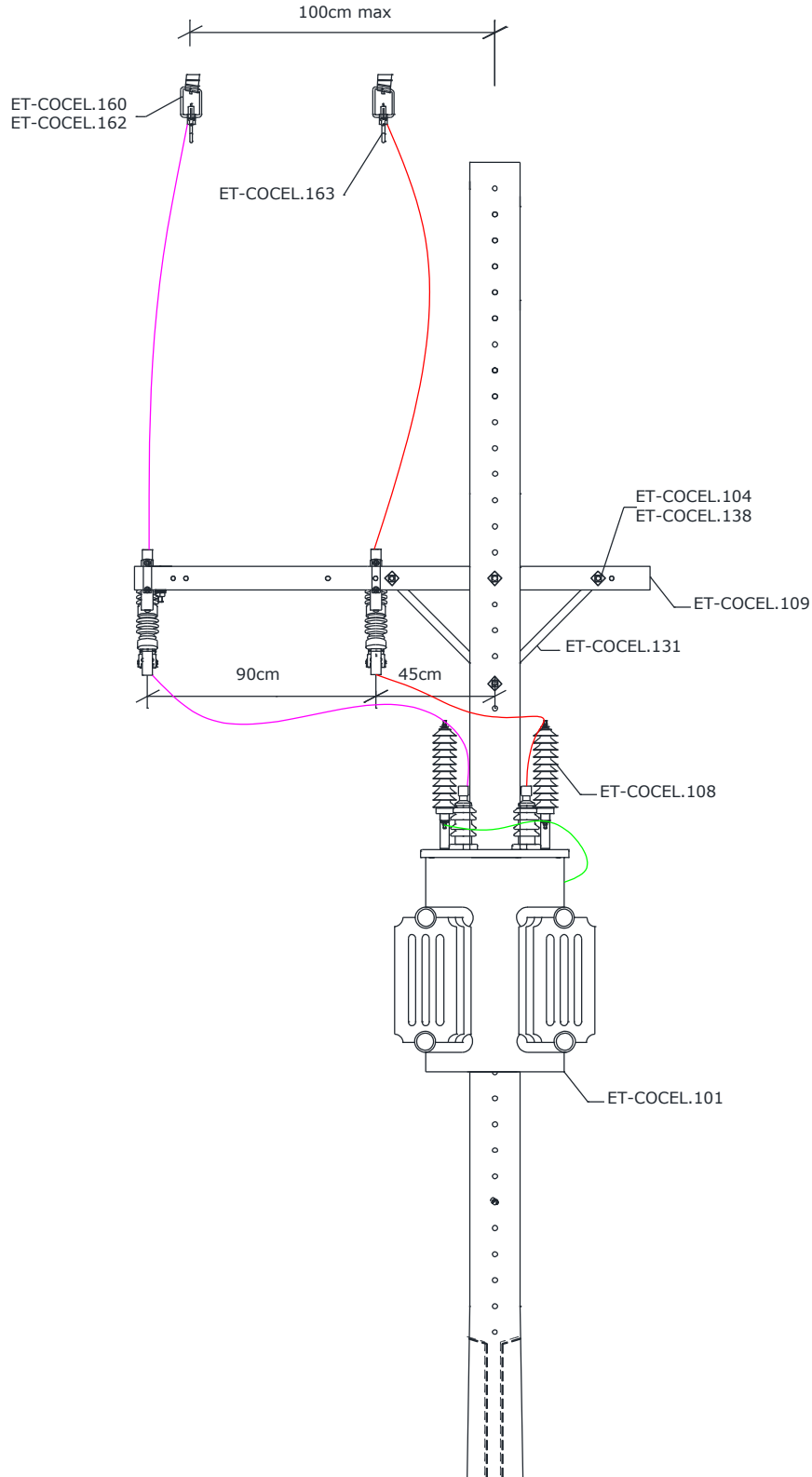
FIXAÇÃO						
			D-200	B-300	B-600	B-1000
104	13465	Parafuso cabeça quadrada 7" M16 x 175 mm	1	1	-	-
104	13470	Parafuso cabeça quadrada 9" M16 x 225 mm	1	1	1	1
104	134245	Parafuso cabeça quadrada 12" M16 x 300 mm			1	1

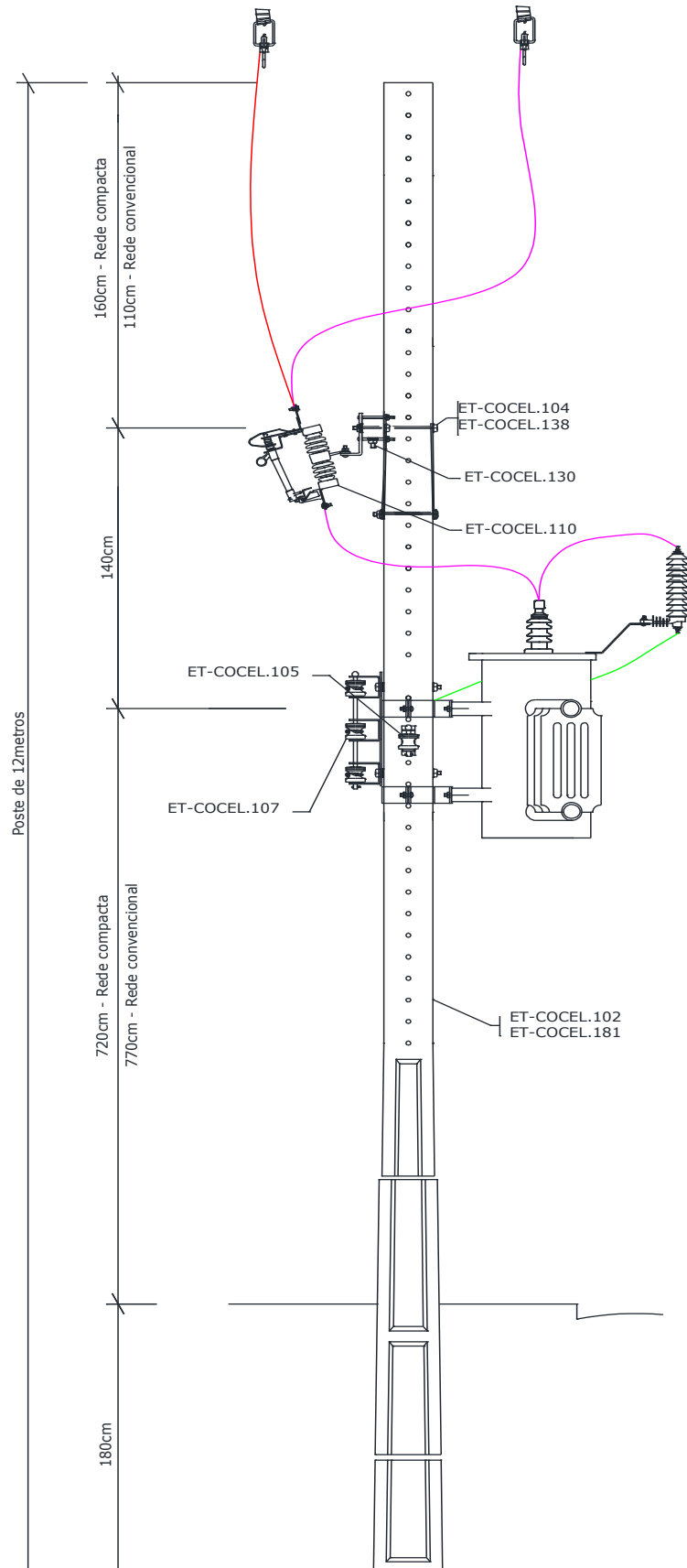
TRANSFORMADOR				
ET-COCEL	CÓDIGO COCEL	DESCRIÇÃO	QUANTIDADE	
			13,8 kV	34,5 kV
101	11056	Transformador de distribuição trifásico 15 kV 15 kVA	1	-
101	11061	Transformador de distribuição trifásico 15 kV 30 kVA	1	-
101	11066	Transformador de distribuição trifásico 15 kV 45 kVA	1	-
101	11071	Transformador de distribuição trifásico 15 kV 75 kVA	1	-
101	11082	Transformador de distribuição trifásico 15 kV 112,5 kVA	1	-
101	11083	Transformador de distribuição trifásico 15 kV 150 kVA	1	-
101	11101	Transformador de distribuição trifásico 36,2 kV 15 kVA	-	1
101	11106	Transformador de distribuição trifásico 36,2 kV 30 kVA	-	1
101	11111	Transformador de distribuição trifásico 36,2 kV 45 kVA	-	1
101	11116	Transformador de distribuição trifásico 36,2 kV 75 kVA	-	1
101	-	Transformador de distribuição trifásico 36,2 kV 112,5 kVA	-	1

Nota:

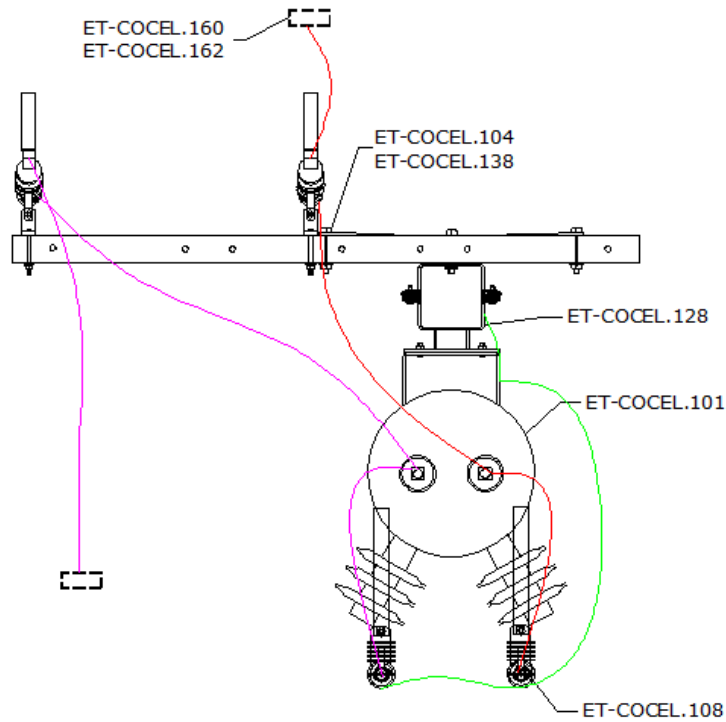
1 – O estribo deverá ser de acordo com o tipo do cabo da rede no local.

### 7.13. Estrutura MSCF-TMPR

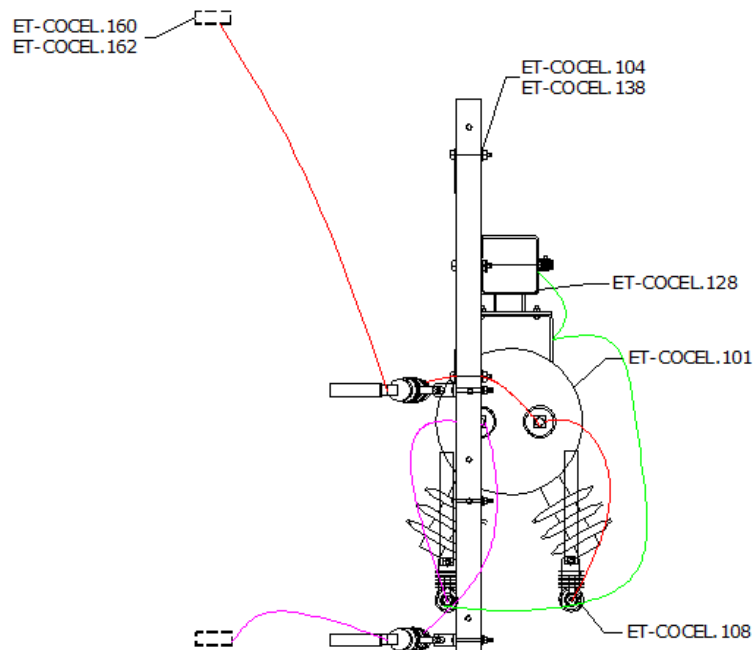




## OPÇÃO A



## OPÇÃO B





## RDE - ESTRUTURAS PARA REDE DE DISTRIBUIÇÃO - EQUIPAMENTOS

Número: NTC-RDE-06  
Data Emissão: 31/03/2021  
Data Revisão: 10/06/2024  
Folha: 40 de 101

ET-COCEL	CÓDIGO COCEL	DESCRIÇÃO	QUANTIDADE
			13,8 kV
103	13429	Parafuso cabeça quadrada 5" M16 x 125 mm	2
104	13424	Cruzeta de concreto armado 250 daN 2 metros	1
138	13045	Arruela quadrada 50 x 50 x 3 mm	5
131	3155	Mão francesa plana 619 x 32 x 6 mm	2
163	13385	Grampo de linha viva	2
160/162	-	Estribo com conector derivação tipo cunha <sup>1</sup>	2
110	7115	Chave fusível base tipo C 15 kV	2
172	30005	Cabo de cobre coberto 16 mm <sup>2</sup> 15 kV	11 m
108	28025	Para-raios polimérico de distribuição 15 kV	2
128	-	Suporte de transformador para poste duplo T <sup>2</sup>	2
104	13424	Parafuso cabeça quadrada M16 x 40 mm	4
195	13179	Conector parafuso fendido bimetálico split bolt	2

FIXAÇÃO						
			D-200	B-300	B-600	B-1000
104	13465	Parafuso cabeça quadrada 7" M16 x 175 mm	1	1	-	-
104	13470	Parafuso cabeça quadrada 9" M16 x 225 mm	1	1	1	1
104	134245	Parafuso cabeça quadrada 12" M16 x 300 mm			1	1

TRANSFORMADOR			
ET-COCEL	CÓDIGO COCEL	DESCRIÇÃO	QUANTIDADE
			13,8 kV
101	11041	Transformador de distribuição monofásico FF 15 kV 10 kVA	1
101	11046	Transformador de distribuição monofásico FF 15 kV 15 kVA	1
101	11051	Transformador de distribuição monofásico FF 15 kV 25 kVA	1
101	11053	Transformador de distribuição monofásico FF 15 kV 37,5 kVA	1

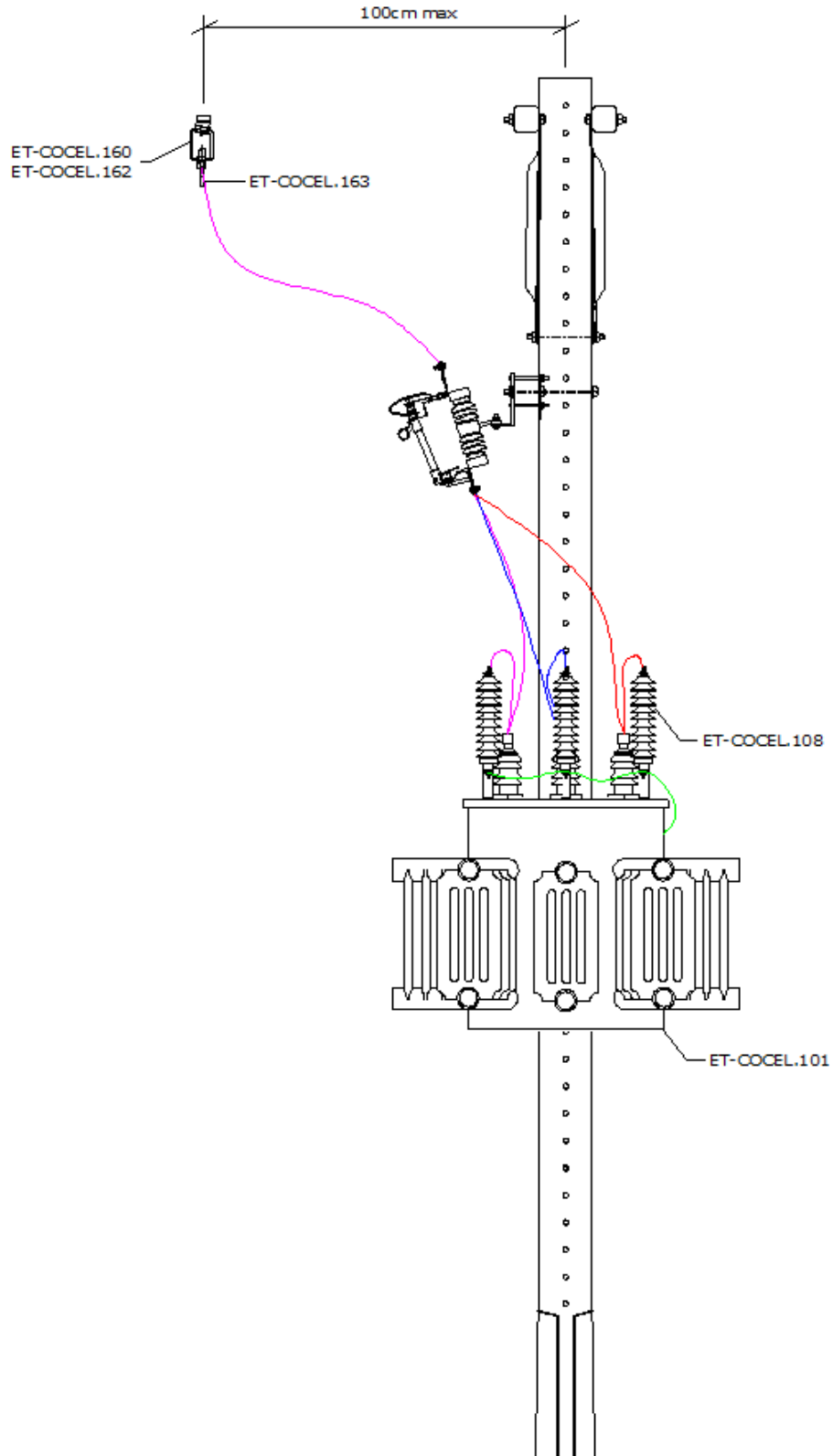
Nota:

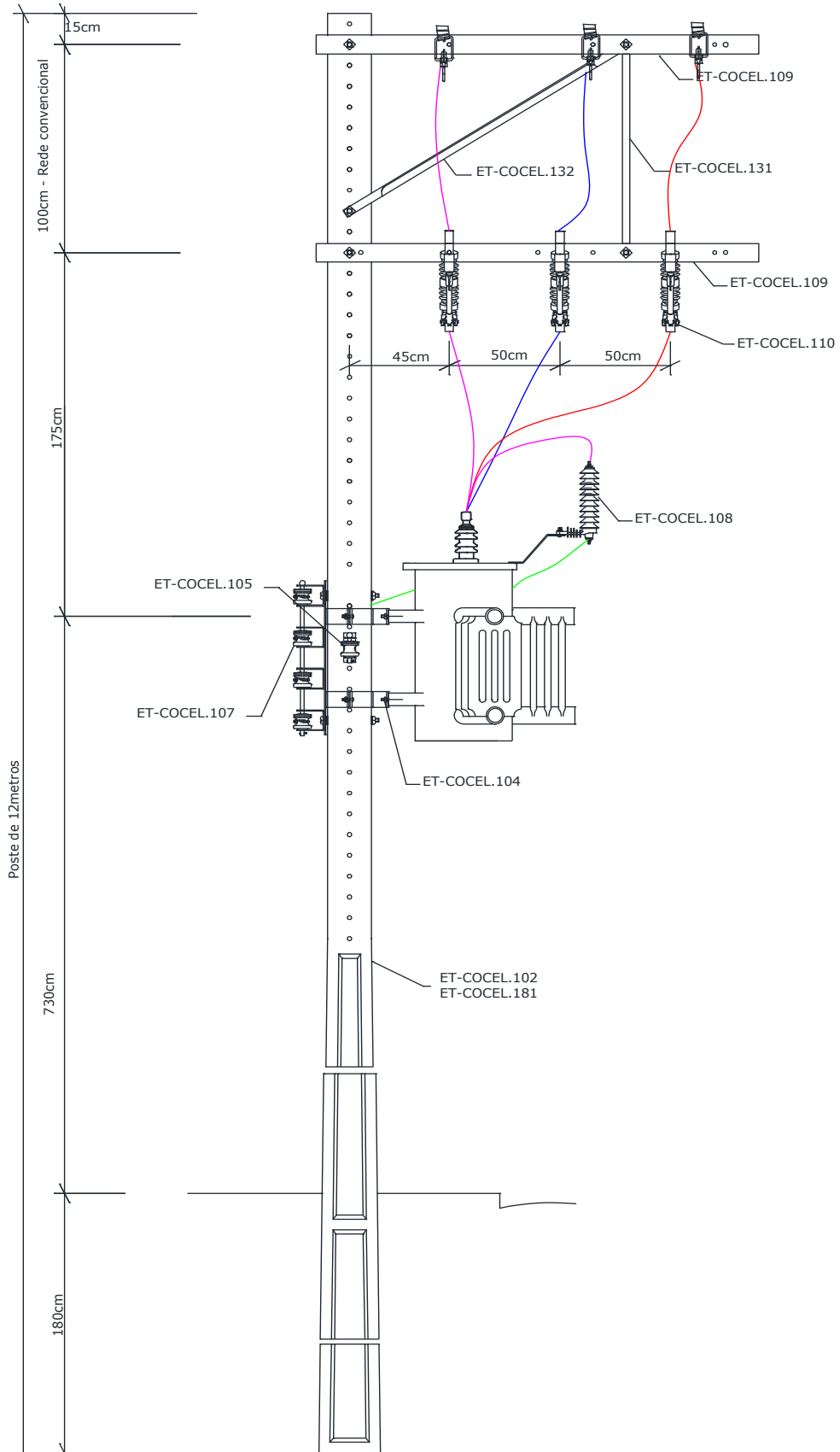
1 – O estribo deverá ser de acordo com o tipo do cabo da rede no local;

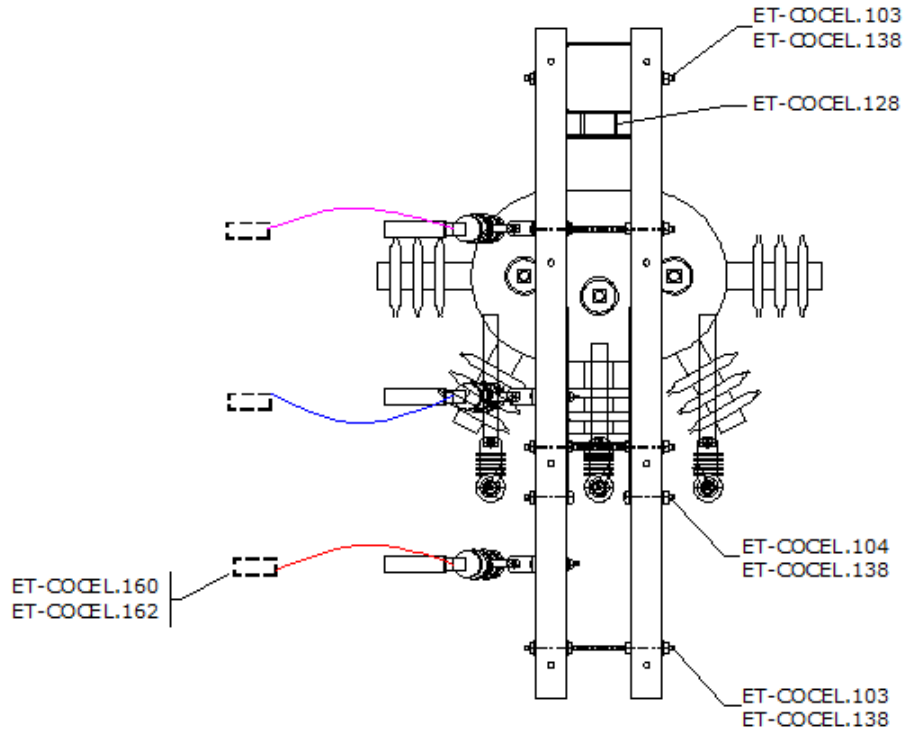
2 – Opcionalmente o transformador poderá ser fixado diretamente no poste sem a utilização de suporte.



### 7.14. Estrutura BSCF-TTPR









## RDE - ESTRUTURAS PARA REDE DE DISTRIBUIÇÃO - EQUIPAMENTOS

Número: NTC-RDE-06  
Data Emissão: 31/03/2021  
Data Revisão: 10/06/2024  
Folha: 44 de 101

ET-COCEL	CÓDIGO COCEL	DESCRIÇÃO	QUANTIDADE	
			13,8 kV	34,5kV
103	13429	Parafuso cabeça quadrada 5" M16 x 125mm	1	1
104	13424	Cruzeta de concreto armado 250 daN 2 metros	1	1
138	13045	Arruela quadrada 50 x 50 x 3 mm	3	3
131	3060	Mão francesa plana 1053 x 32 x 6 mm	1	1
163	13385	Grampo de linha viva	3	3
160/162	-	Estribo com conector derivação tipo cunha <sup>1</sup>	3	3
110	7115	Chave fusível base tipo C 15 kV	2	-
110	7120	Chave fusível base tipo C 27 kV	-	3
172	30005	Cabo de cobre coberto 16 mm <sup>2</sup> 15 kV	16 m	16 m
108	28025	Para-raios polimérico de distribuição 15 kV	3	-
108	28030	Para-raios polimérico de distribuição 27,5 kV	-	3
128	-	Suporte de transformador para poste duplo T	2	2
104	13424	Parafuso cabeça quadrada M16 x 40 mm	4	4
195	13179	Conector parafuso fendido bimetálico split bolt	2	2

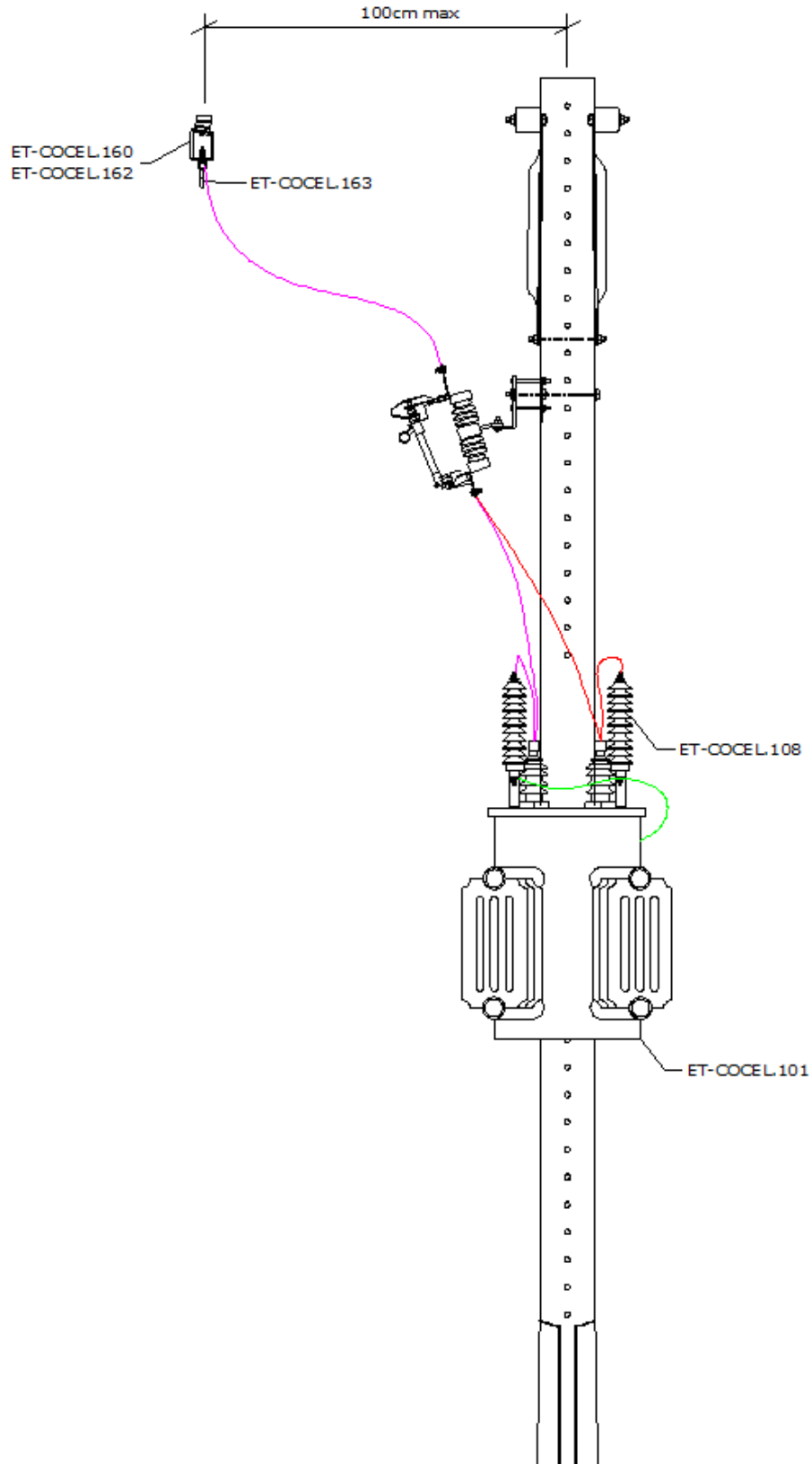
FIXAÇÃO						
			D-200	B-300	B-600	B-1000
104	13465	Parafuso cabeça quadrada 7" M16 x 175 mm	1	1	-	-
104	13470	Parafuso cabeça quadrada 9" M16 x 225 mm	1	1	1	1
104	134245	Parafuso cabeça quadrada 12" M16 x 300 mm			1	1

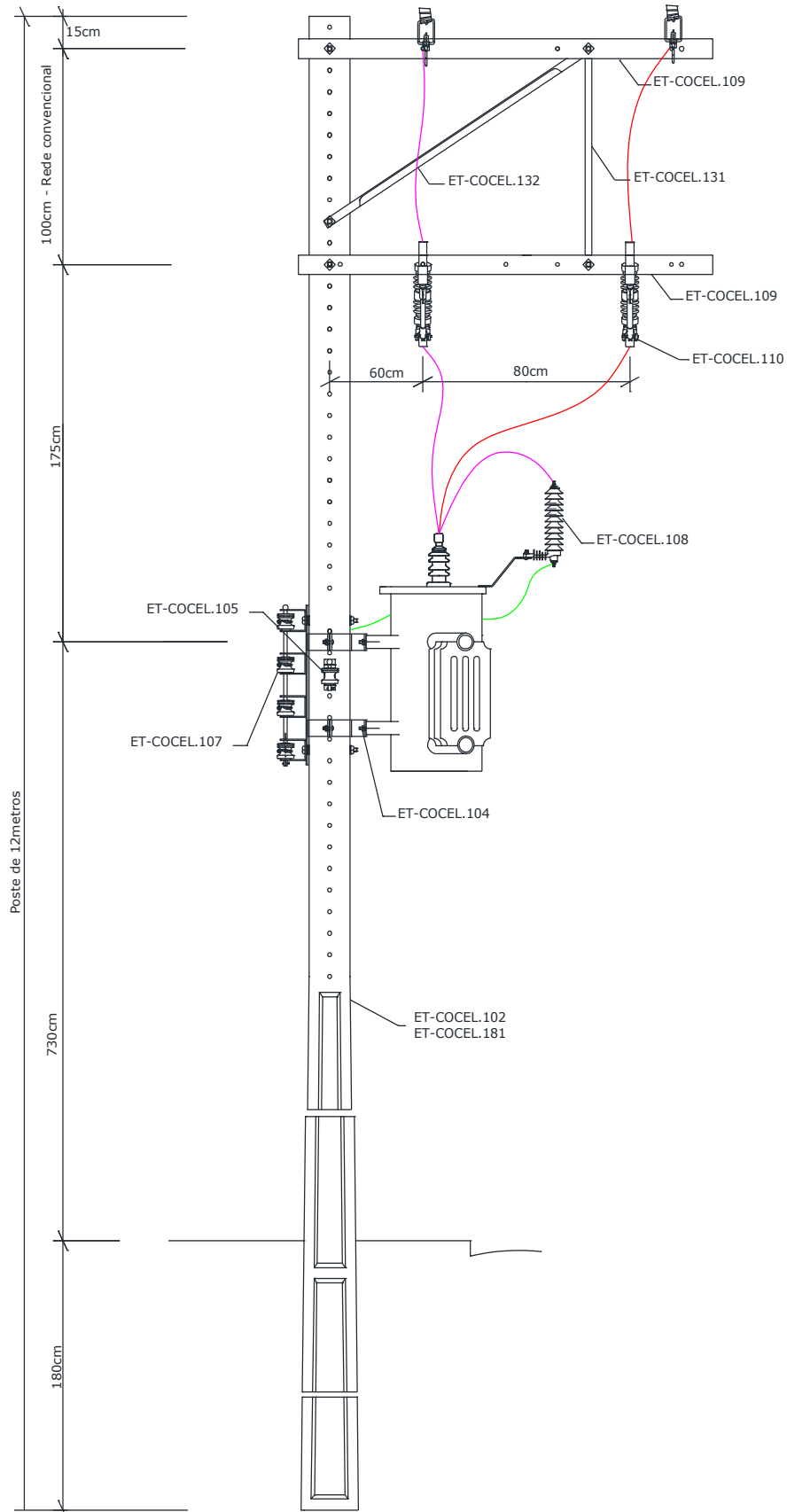
TRANSFORMADOR				
ET-COCEL	CÓDIGO COCEL	DESCRIÇÃO	QUANTIDADE	
			13,8 kV	34,5 kV
101	11056	Transformador de distribuição trifásico 15 kV 15 kVA	1	-
101	11061	Transformador de distribuição trifásico 15 kV 30 kVA	1	-
101	11066	Transformador de distribuição trifásico 15 kV 45 kVA	1	-
101	11071	Transformador de distribuição trifásico 15 kV 75 kVA	1	-
101	11082	Transformador de distribuição trifásico 15 kV 112,5 kVA	1	-
101	11083	Transformador de distribuição trifásico 15 kV 150 kVA	1	-
101	11101	Transformador de distribuição trifásico 36,2 kV 15 kVA	-	1
101	11106	Transformador de distribuição trifásico 36,2 kV 30 kVA	-	1
101	11111	Transformador de distribuição trifásico 36,2 kV 4 5kVA	-	1
101	11116	Transformador de distribuição trifásico 36,2 kV 7 5kVA	-	1
101	-	Transformador de distribuição trifásico 36,2 kV 112,5 kVA	-	1

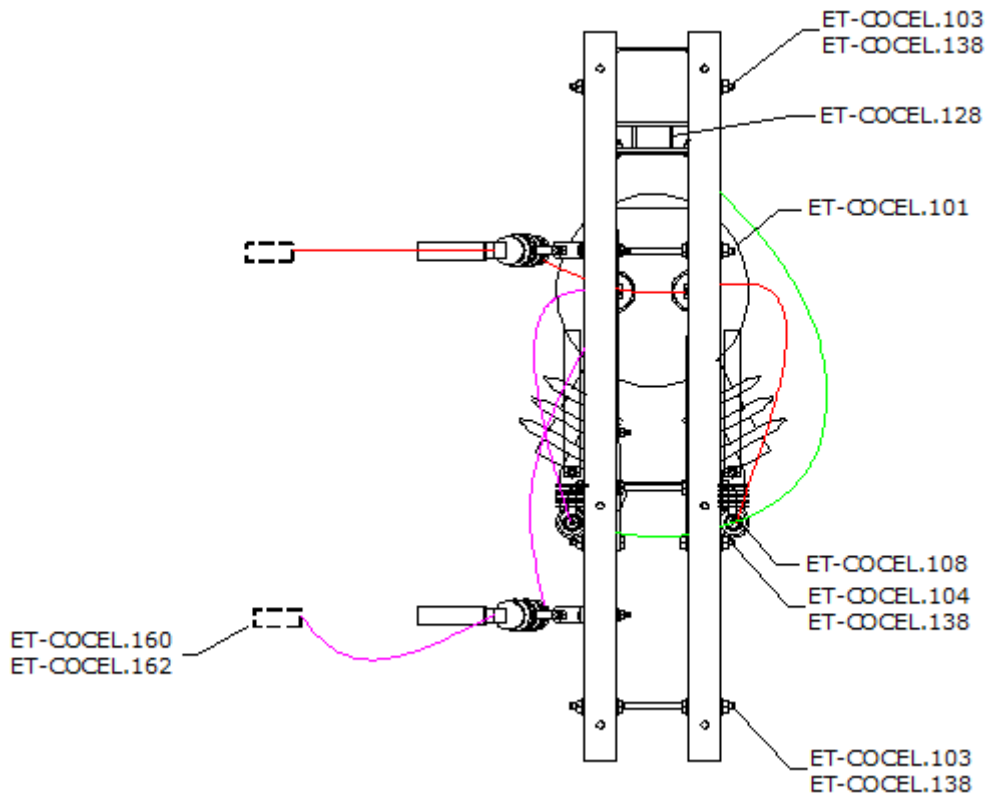
Nota:

1 – O estribo deverá ser de acordo com o tipo do cabo da rede no local.

### 7.15. Estrutura BSCF-TMPR









## RDE - ESTRUTURAS PARA REDE DE DISTRIBUIÇÃO - EQUIPAMENTOS

Número: NTC-RDE-06  
Data Emissão: 31/03/2021  
Data Revisão: 10/06/2024  
Folha: 48 de 101

ET-COCEL	CÓDIGO COCEL	DESCRIÇÃO	QUANTIDADE
			13,8 kV
103	13429	Parafuso cabeça quadrada 5" M16 x 125 mm	1
104	13424	Cruzeta de concreto armado 250 daN 2 metros	1
138	13045	Arruela quadrada 50 x 50 x 3 mm	3
131	3060	Mão francesa plana 1053 x 32 x 6 mm	1
163	13385	Grampo de linha viva	2
160/162	-	Estribo com conector derivação tipo cunha <sup>1</sup>	2
110	7115	Chave fusível base tipo C 15 kV	2
172	30005	Cabo de cobre coberto 16 mm <sup>2</sup> 15 kV	11 m
108	28025	Para-raios polimérico de distribuição 15 kV	2
128	-	Suporte de transformador para poste duplo T <sup>2</sup>	2
104	13424	Parafuso cabeça quadrada M16 x 40 mm	4
195	13179	Conector parafuso fendido bimetálico split bolt	2

FIXAÇÃO						
			D-200	B-300	B-600	B-1000
104	13465	Parafuso cabeça quadrada 7" M16 x 175 mm	1	1	-	-
104	13470	Parafuso cabeça quadrada 9" M16 x 225 mm	1	1	1	1
104	134245	Parafuso cabeça quadrada 12" M16 x 300 mm			1	1

TRANSFORMADOR			
ET-COCEL	CÓDIGO COCEL	DESCRIÇÃO	QUANTIDADE
			13,8 kV
101	11041	Transformador de distribuição monofásico FF 15 kV 10 kVA	1
101	11046	Transformador de distribuição monofásico FF 15 kV 15 kVA	1
101	11051	Transformador de distribuição monofásico FF 15 kV 25 kVA	1
101	11053	Transformador de distribuição monofásico FF 15 kV 37,5 kVA	1

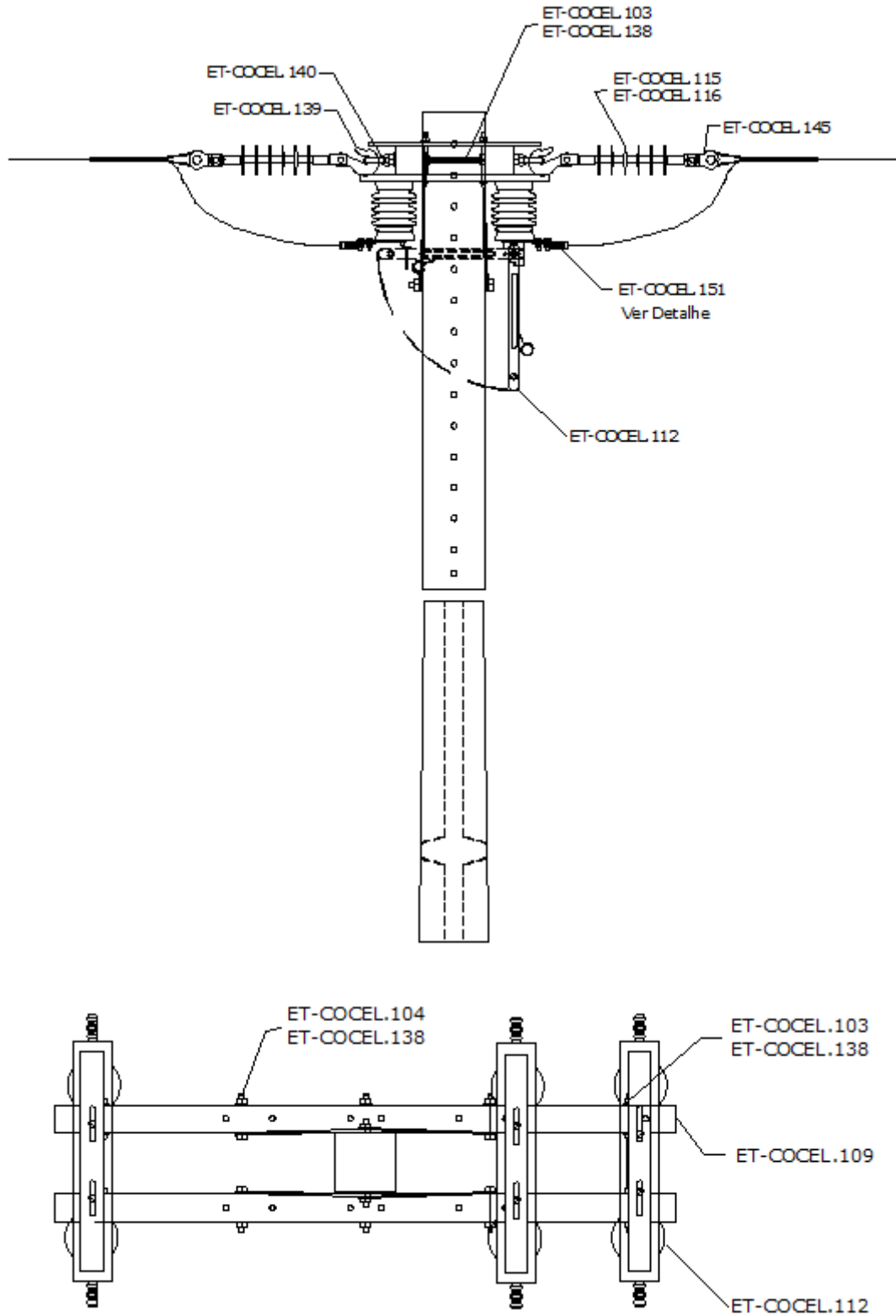
Nota:

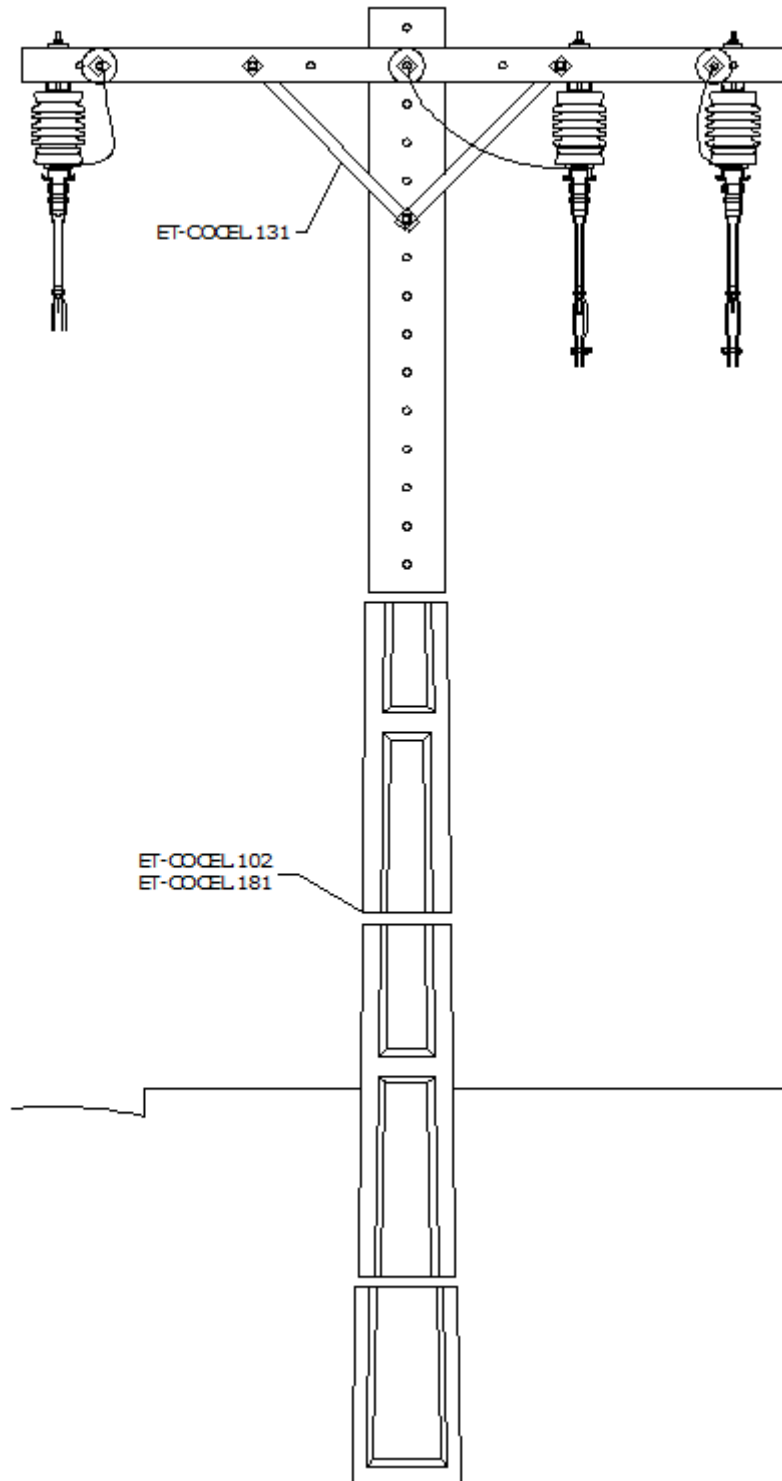
1 – O estribo deverá ser de acordo com o tipo do cabo da rede no local;

2 – Opcionalmente o transformador poderá ser fixado diretamente no poste sem a utilização de suporte.



**7.16. Estrutura N4-SU**







## RDE - ESTRUTURAS PARA REDE DE DISTRIBUIÇÃO - EQUIPAMENTOS

Número: NTC-RDE-06  
Data Emissão: 31/03/2021  
Data Revisão: 10/06/2024  
Folha: 51 de 101

ET-COCEL	CÓDIGO COCEL	DESCRIÇÃO	QUANTIDADE	
			13,8 kV	34,5 kV
109	3047	Cruzeta de concreto armado 250 daN	2	2
131	3155	Mão francesa plana 619 x 32 x 6 mm	4	4
115	9005	Isolador de ancoragem tipo bastão polimérico 13,8 kV	6	-
116	9008	Isolador de ancoragem tipo bastão polimérico 36,2 kV	-	6
112	7105	Chave seccionadora unipolar tipo faca 630 A 15 kV	3	-
112	7110	Chave seccionadora unipolar tipo faca 200A 24,2 kV	-	3
138	13045	Arruela quadrada 50 x 50 x 3 mm	14	14
140	13210	Porca olhal	6	6
145	13410	Manilha Sapatilha	6	6
139	13190	Gancho olhal	6	6
151	-	Terminal de compressão alumínio extrudado <sup>1</sup>	6	6

FIXAÇÃO						
			D-200	B-300	B-600	B-1000
104	13460	Parafuso cabeça quadrada 5" M16 x 125 mm	4	4	4	4
104	13235	Parafuso cabeça quadrada 8" M16 x 200 mm	1	1	1	-
104	13275	Parafuso cabeça quadrada 10" M16 x 250 mm	-	-	-	1
103	13500	Parafuso rosca total M16 x 400 mm	3	3	-	-
103	13270	Parafuso rosca total M16 x 450 mm	-	-	3	3

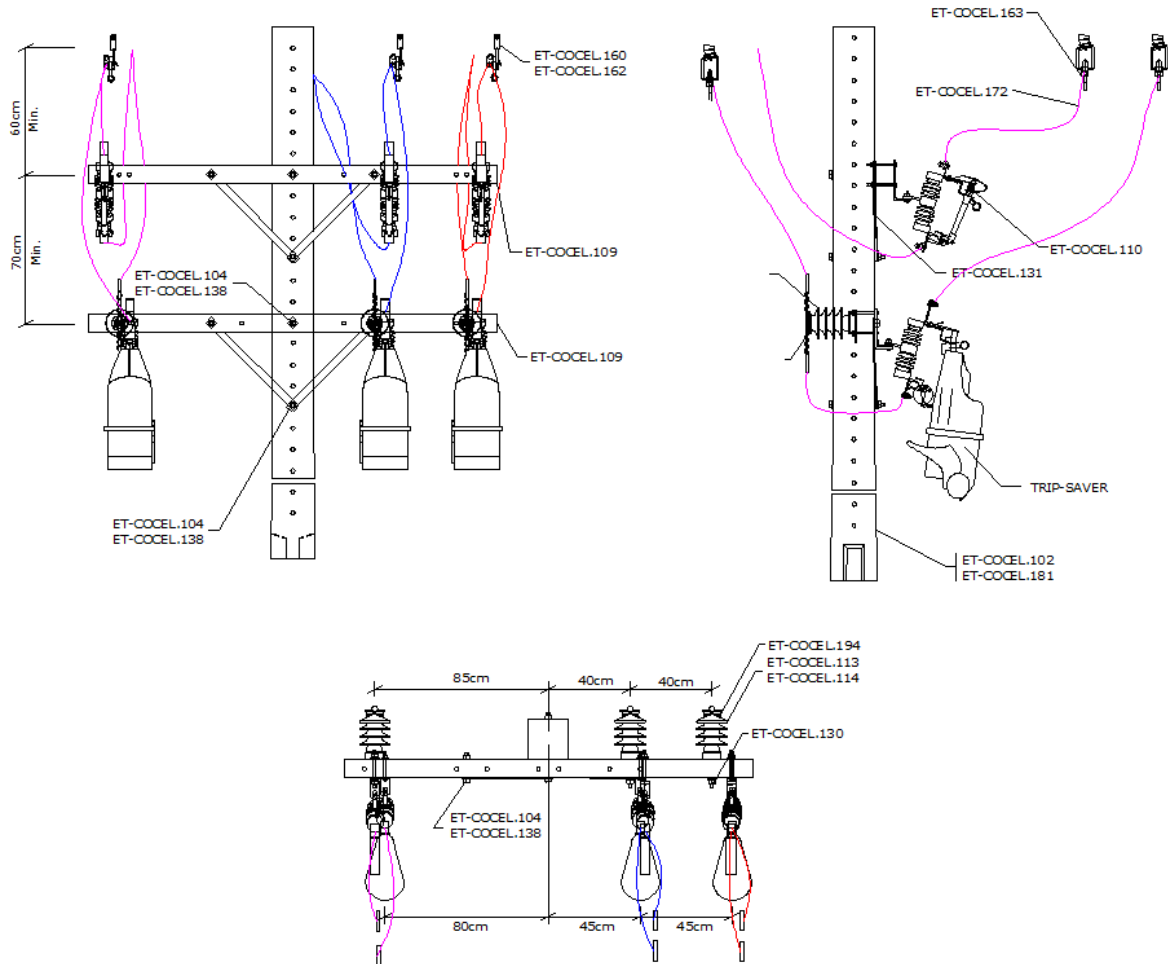
AMARRAÇÃO						
152	1015	Alça cabo 4 CAA pré-formada para cabo al.	6	6	6	6
152	1025	Alça cabo 2 CA pré-formada para cabo al.	6	6	6	6
152	1055	Alça cabo 2/0 CA pré-formada para cabo al.	6	6	6	6
152	1060	Alça cabo 336,4 CA pré-formada para cabo al.	6	6	6	6
161	30400	Alça 35 mm <sup>2</sup> pré-formada para cabo coberto 15 kV	6	6	6	6
168	30120	Grampo de ancoragem para cabo 185 mm <sup>2</sup> 15 kV	6	6	6	6

Nota:

1 – O terminal de compressão deverá ser de acordo com o tipo do cabo da rede no local.

### 7.17. Estrutura de Religador Monofásico – TRIP-SAVER

#### 7.17.1. NSCF-NS3TS





**RDE - ESTRUTURAS PARA REDE  
DE DISTRIBUIÇÃO -  
EQUIPAMENTOS**

Número: NTC-RDE-06  
Data Emissão: 31/03/2021  
Data Revisão:10/06/2024  
Folha: 53 de 101

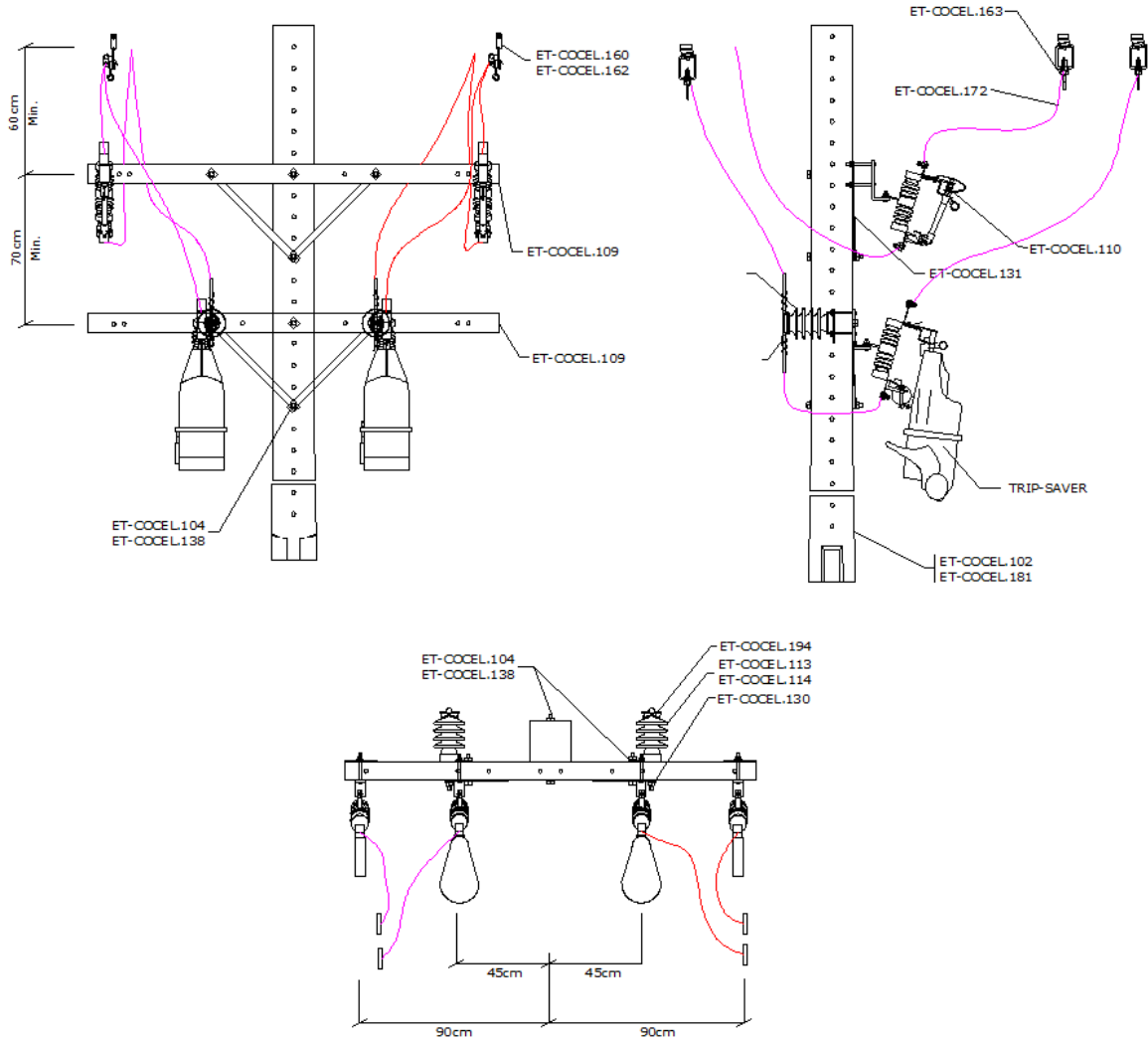
ET- COCEL	CÓDIGO COCEL	DESCRIÇÃO	QUANTIDADE
			13,8 kV
109	3047	Cruzeta de concreto armado 250 daN 2 metros	2
131	3155	Mão francesa plana 619 x 32 x 6 mm	4
110	7115	Chave fusível base tipo C 15 kV	3
-	7174	Religador monofásico TripSaver II 15kV	3
172	30010	Cabo coberto 35 mm <sup>2</sup> 15 kV	16 m
160/162	-	Estribo com conector derivação tipo cunha <sup>1</sup>	9
163	13385	Grampo de linha viva	9

FIXAÇÃO			
104	13235	Parafuso cabeça quadrada 8" - M16 x 200 mm	2
104	13275	Parafuso cabeça quadrada 10" M16 x 250 mm	2
138	13045	Arruela quadrada 50 x 50 x 3 mm	10
104	13460	Parafuso cabeça quadrada 5" M16 x 125 mm	4

Nota:

1 – O estribo deverá ser de acordo com o tipo do cabo da rede no local.

7.17.2. NSCF-NS2TS





**RDE - ESTRUTURAS PARA REDE  
DE DISTRIBUIÇÃO -  
EQUIPAMENTOS**

Número: NTC-RDE-06  
Data Emissão: 31/03/2021  
Data Revisão:10/06/2024  
Folha: 55 de 101

ET- COCEL	CÓDIGO COCEL	DESCRIÇÃO	QUANTIDADE
			13,8 kV
109	3047	Cruzeta de concreto armado 250 daN 2 metros	2
131	3155	Mão francesa plana 619 x 32 x 6 mm	4
110	7115	Chave fusível base tipo C 15 kV	2
-	7174	Religador monofásico TripSaver II 15kV	2
172	30010	Cabo coberto 35 mm <sup>2</sup> 15 kV	11 m
160/162	-	Estribo com conector derivação tipo cunha <sup>1</sup>	6
163	13385	Grampo de linha viva	6

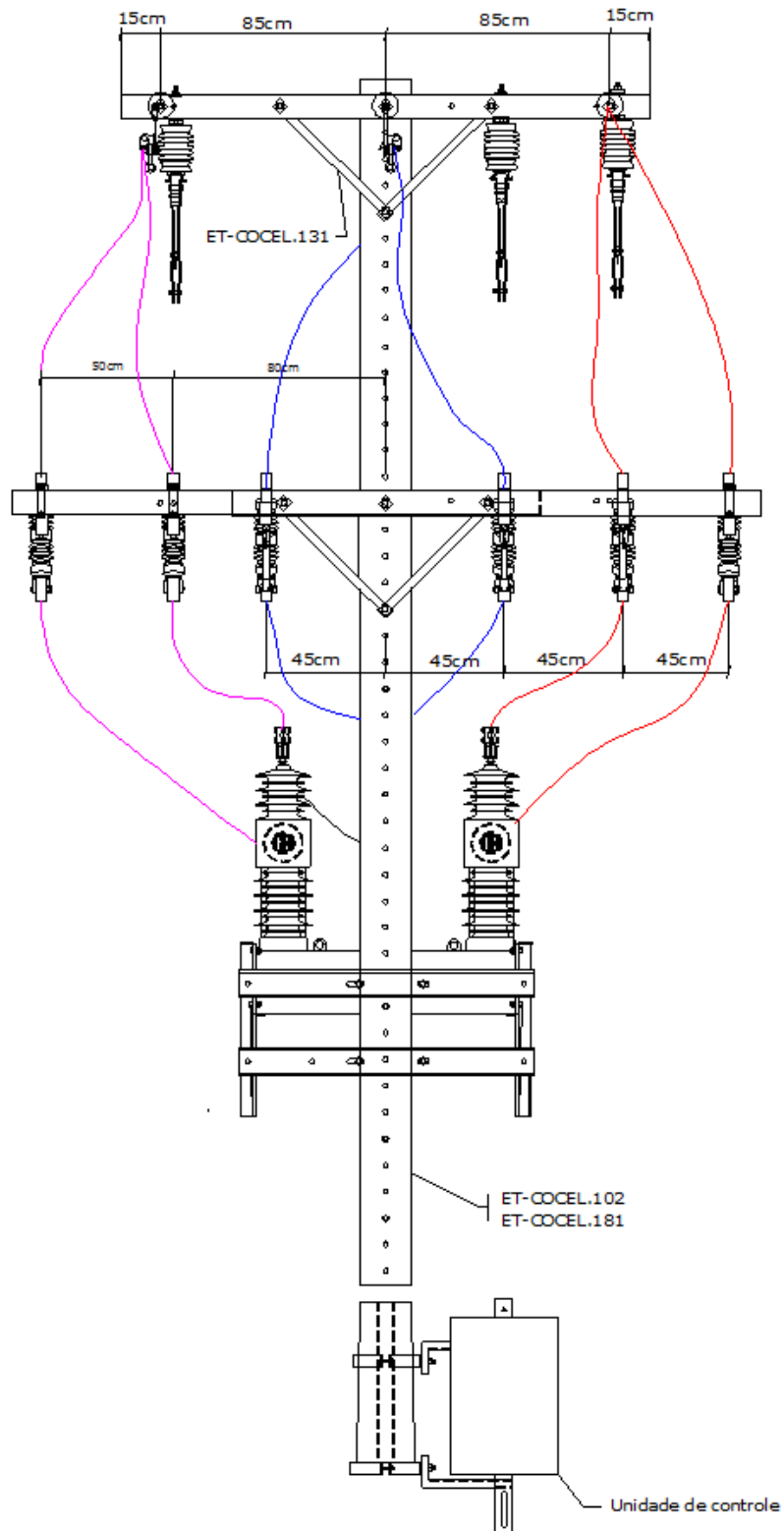
FIXAÇÃO			
104	13235	Parafuso cabeça quadrada 8" - M16 x 200 mm	2
104	13275	Parafuso cabeça quadrada 10" M16 x 250 mm	2
138	13045	Arruela quadrada 50 x 50 x 3 mm	10
104	13460	Parafuso cabeça quadrada 5" M16 x 125 mm	4

Nota:

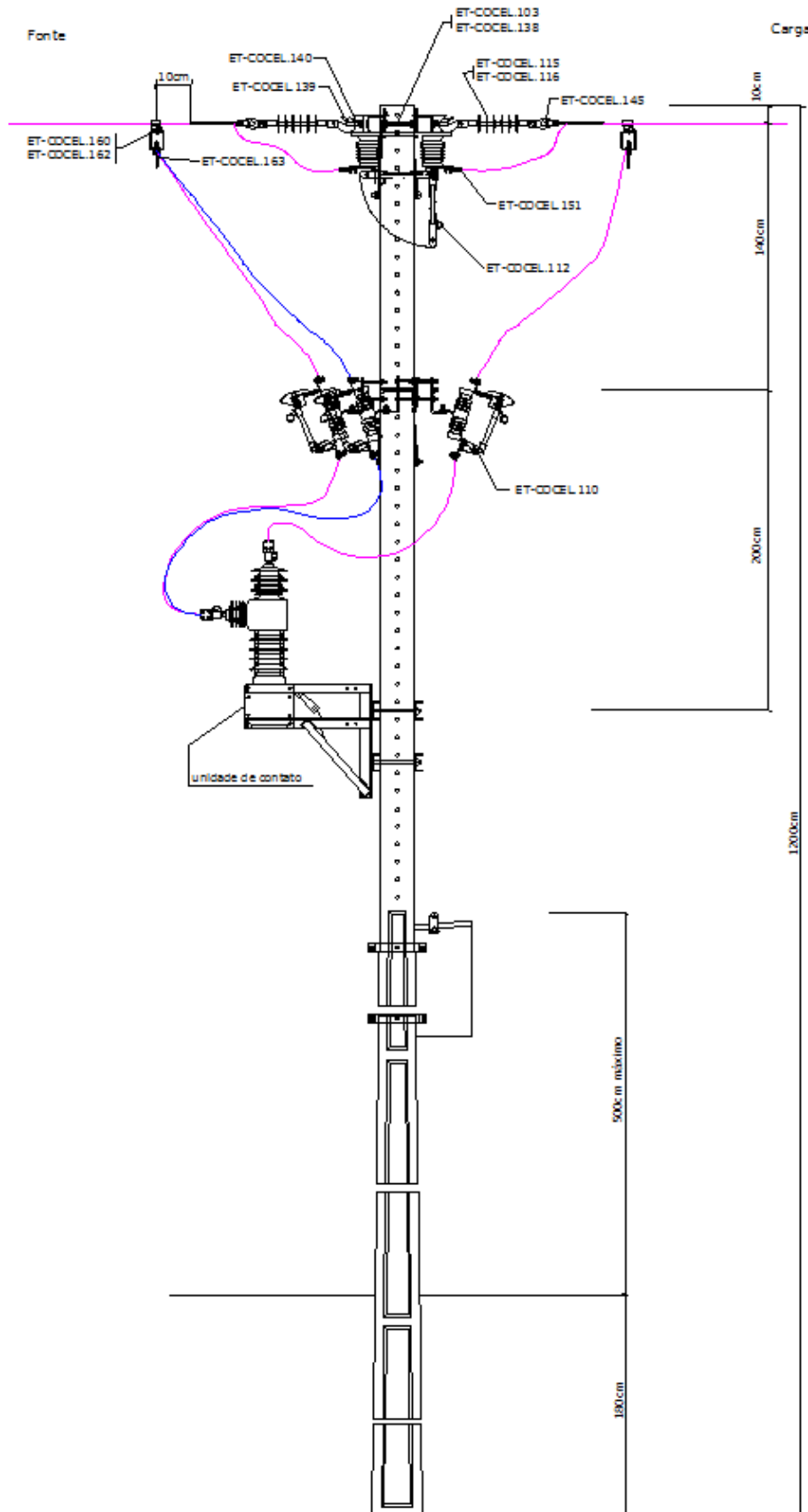
1 – O estribo deverá ser de acordo com o tipo do cabo da rede no local.

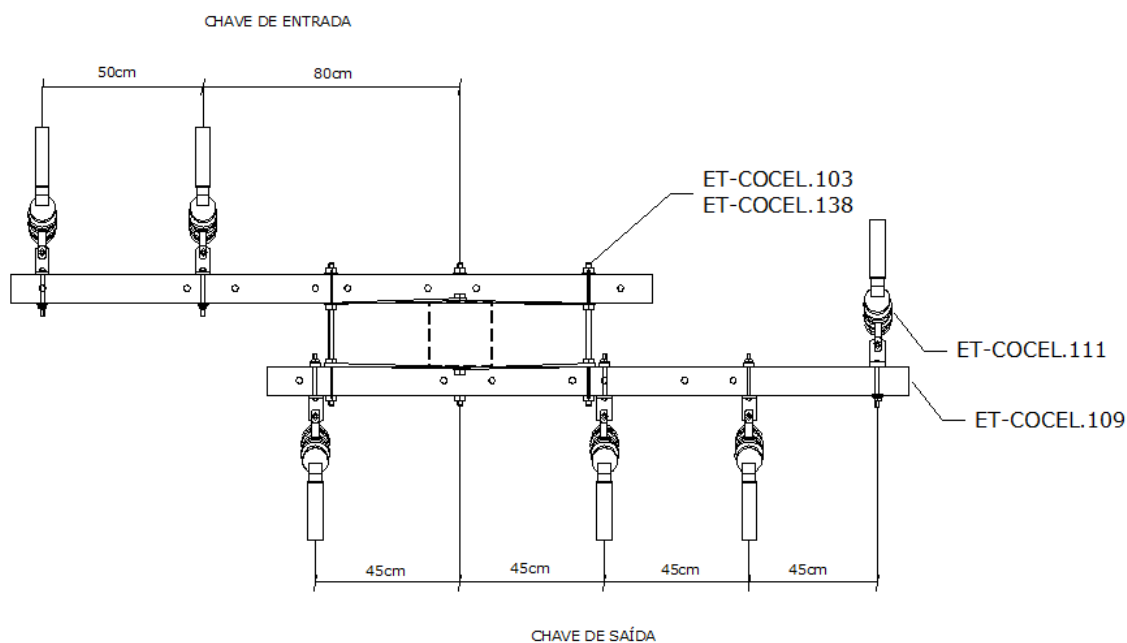
## 7.18. Estrutura de Religador Trifásico

### 7.18.1. N4SU-MDCF-RA - by-pass SU – Rural









ET-COCEL	CÓDIGO COCEL	DESCRIÇÃO	QUANTIDADE	
			13,8 kV	34,5 kV
109	3047	Cruzeta de concreto armado 250 daN 2 metros	4	4
131	3155	Mão francesa plana 619 x 32 x 6 mm	8	8
110	7115	Chave fusível base tipo C 15kV	6	-
110	7120	Chave fusível base tipo C 27kV	-	6
115	9005	Isolador de ancoragem tipo bastão polimérico 13,8 kV	6	-
116	9008	Isolador de ancoragem tipo bastão polimérico 36,2 kV	-	6
140	13210	Porca olhal	6	6
145	13410	Manilha Sapatilha	6	6
139	13190	Gancho olhal	6	6
206	7172	Religador Trifásico 630A 15kV	1	-
206	7200	Religador Trifásico 630A 36,2kV	-	1
112	7105	Chave seccionadora unipolar tipo faca 630A 15 kV	3	-
112	7110	Chave seccionadora unipolar tipo faca 200A 24,2 kV	-	3
172	30010	Cabo coberto 35 mm <sup>2</sup> 15 kV - Cobre	24 m	24 m
160/162	-	Estribo com conector derivação tipo cunha <sup>1</sup>	6	6
163	13385	Grampo de linha viva	6	6



# RDE - ESTRUTURAS PARA REDE DE DISTRIBUIÇÃO - EQUIPAMENTOS

Número: NTC-RDE-06  
Data Emissão: 31/03/2021  
Data Revisão:10/06/2024  
Folha: 59 de 101

FIXAÇÃO			
104	13275	Parafuso cabeça quadrada 10" M16 x 250 mm	2
104	13245	Parafuso cabeça quadrada 12" M16 x 300 mm	2
138	13045	Arruela quadrada 50 x 50 x 3 mm	24
103	13505	Parafuso rosca total M16 x 500 mm	6
104	13425	Parafuso cabeça quadrada M16 x 50 mm	6
104	13460	Parafuso cabeça quadrada 5" M16 x 125 mm	4

AMARRAÇÃO / ENCABEÇAMENTO						
ET- COCEL	CÓDIGO COCEL	DESCRIÇÃO	Quantidade			
			4 CAA	2 CA	2/0 CA	336,4 CA
152	1015	Alça pré-formada para cabo 4 CAA	6	-	-	-
152	1025	Alça pré-formada para cabo 2 CAA	-	6	-	-
152	1055	Alça pré-formada para cabo 2/0 CAA	-	-	6	-
152	1060	Alça pré-formada para cabo 336,4 CAA	-	-	-	6

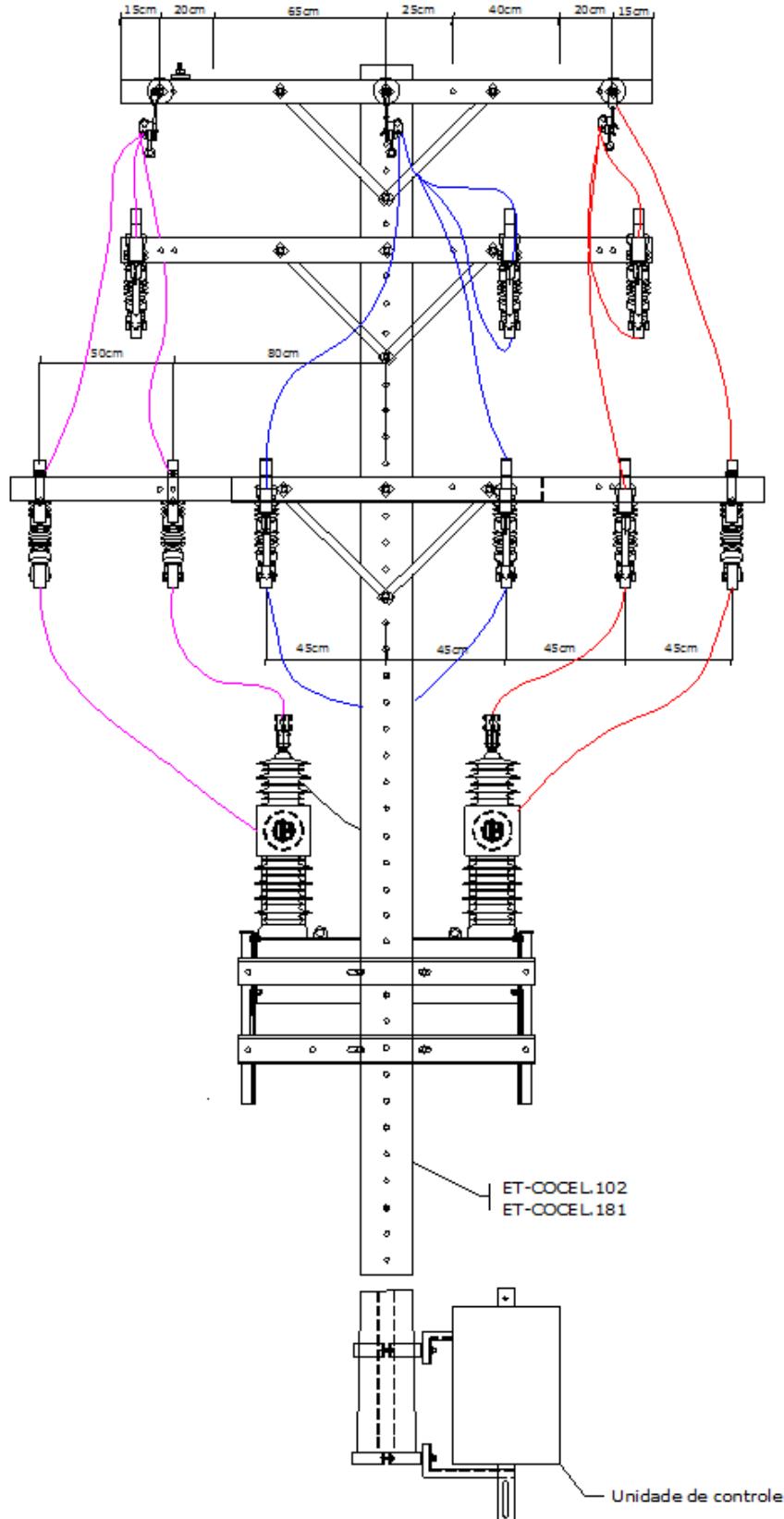
LIGAÇÃO						
ET- COCEL	CÓDIGO COCEL	DESCRIÇÃO	Quantidade			
			4 CAA	2 CA	2/0 CA	336,4 CA
151	13014	Terminal de compressão alumínio cabo 35mm <sup>2</sup>	-	6	-	-
151	13013	Terminal de compressão alumínio cabo 70mm <sup>2</sup>	-	-	6	-
151	13537	Terminal de compressão alumínio cabo 185mm <sup>2</sup>	-	-	-	6
176	13335	Grampo paralelo de alumínio 3 parafusos	6	6	6	6

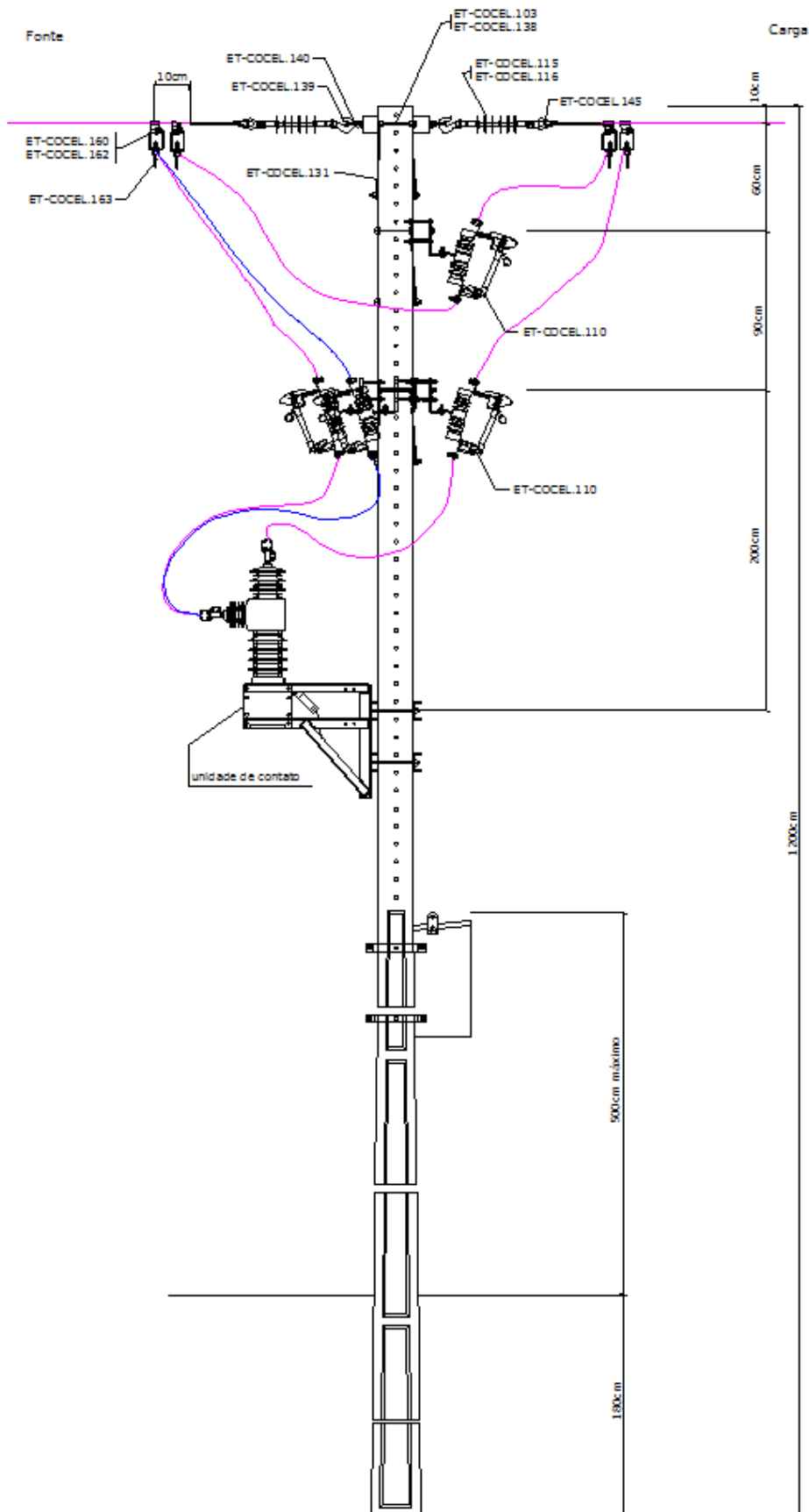
ATERRAMENTO			
177	1253	Fio de aço-cobre 16 mm <sup>2</sup>	2 kg
148	28010	Haste de aterramento de aço-cobre	5
179	13330	Grampo para aterramento	5

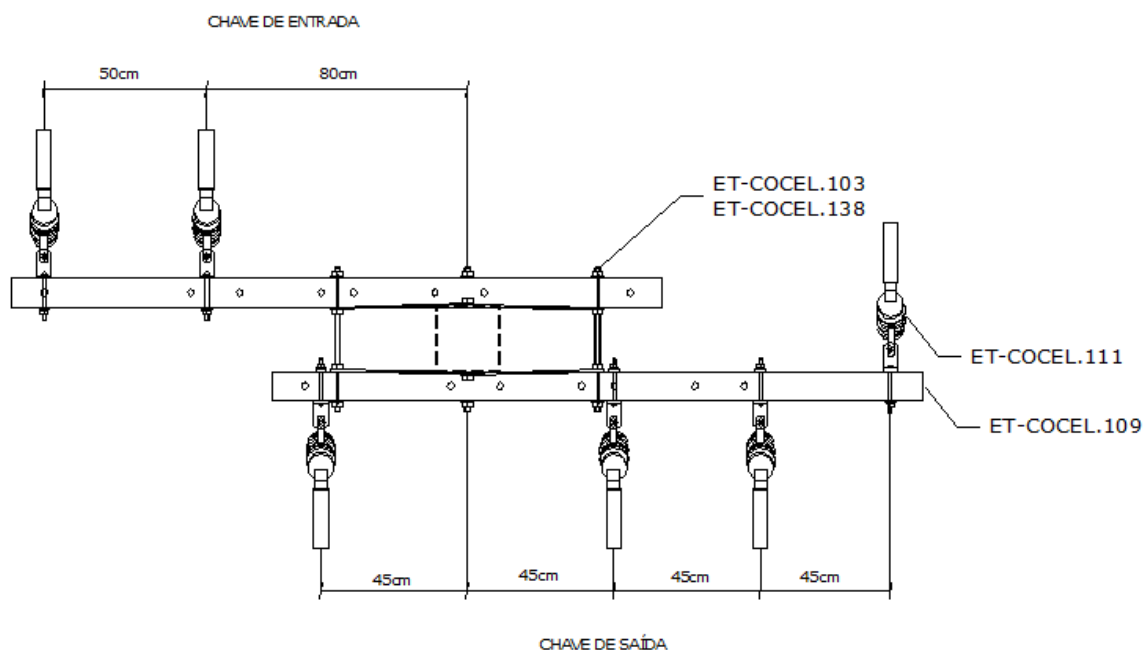
Nota:

1 – O estribo deverá ser de acordo com o tipo do cabo da rede no local.

7.18.2. N4-NSCF-MDCF-RA - by-pass fusível – Rural







ET-COCEL	CÓDIGO COCEL	DESCRIÇÃO	QUANTIDADE	
			13,8 kV	34,5 kV
109	3047	Cruzeta de concreto armado 250 daN 2 metros	4	4
131	3155	Mão francesa plana 619 x 32 x 6 mm	8	8
110	7115	Chave fusível base tipo C 15kV	9	-
110	7120	Chave fusível base tipo C 27kV	-	9
115	9005	Isolador de ancoragem tipo bastão polimérico 13,8 kV	6	-
185	7185	Lâmina desligadora para chave fusível tipo C 15 kV 300 A	6	-
185	7180	Lâmina desligadora para chave fusível tipo C 27 kV 300 A	-	6
116	9008	Isolador de ancoragem tipo bastão polimérico 36,2 kV	-	6
140	13210	Porca olhal	6	6
145	13410	Manilha Sapatilha	6	6
139	13190	Gancho olhal	6	6
206	7172	Religador Trifásico 630A 15kV	1	-
206	7200	Religador Trifásico 630A 36,2kV	-	1
172	30005	Cabo coberto 16 mm <sup>2</sup> 15 kV - Cobre	32 m	32 m
160/162	-	Estribo com conector derivação tipo cunha <sup>1</sup>	12	12
163	13385	Grampo de linha viva	12	12



# RDE - ESTRUTURAS PARA REDE DE DISTRIBUIÇÃO - EQUIPAMENTOS

Número: NTC-RDE-06  
Data Emissão: 31/03/2021  
Data Revisão:10/06/2024  
Folha: 63 de 101

FIXAÇÃO			
104	13275	Parafuso cabeça quadrada 10" M16 x 250 mm	2
104	13245	Parafuso cabeça quadrada 12" M16 x 300 mm	2
138	13045	Arruela quadrada 50 x 50 x 3 mm	24
103	13505	Parafuso rosca total M16 x 500 mm	6
104	13425	Parafuso cabeça quadrada M16 x 50 mm	6
104	13460	Parafuso cabeça quadrada 5" M16 x 125 mm	4

AMARRAÇÃO / ENCABEÇAMENTO						
ET- COCEL	CÓDIGO COCEL	DESCRIÇÃO	Quantidade			
			4 CAA	2 CA	2/0 CA	336,4 CA
152	1015	Alça pré-formada para cabo 4 CAA	6	-	-	-
152	1025	Alça pré-formada para cabo 2 CAA	-	6	-	-
152	1055	Alça pré-formada para cabo 2/0 CAA	-	-	6	-
152	1060	Alça pré-formada para cabo 336,4 CAA	-	-	-	6

LIGAÇÃO						
ET- COCEL	CÓDIGO COCEL	DESCRIÇÃO	Quantidade			
			4 CAA	2 CA	2/0 CA	336,4 CA
176	13335	Grampo paralelo de alumínio 3 parafusos	6	6	6	6

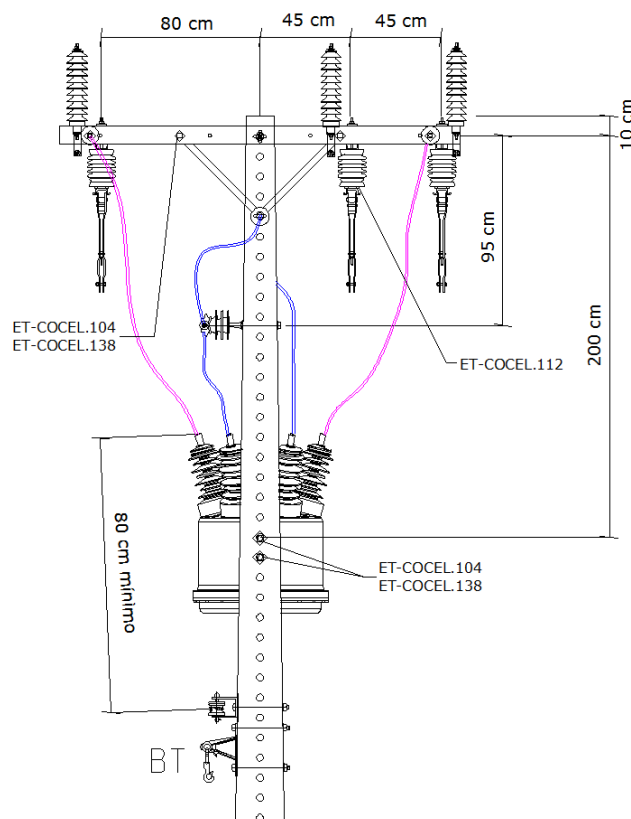
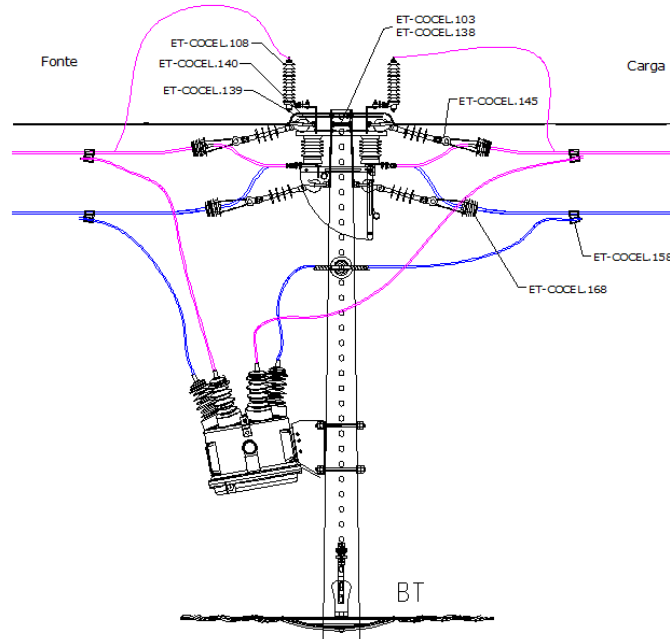
ATERRAMENTO			
177	1253	Fio de aço-cobre 16 mm <sup>2</sup>	2 kg
148	28010	Haste de aterramento de aço-cobre	5
179	13330	Grampo para aterramento	5

Nota:

1 – O estribo deverá ser de acordo com o tipo do cabo da rede no local.

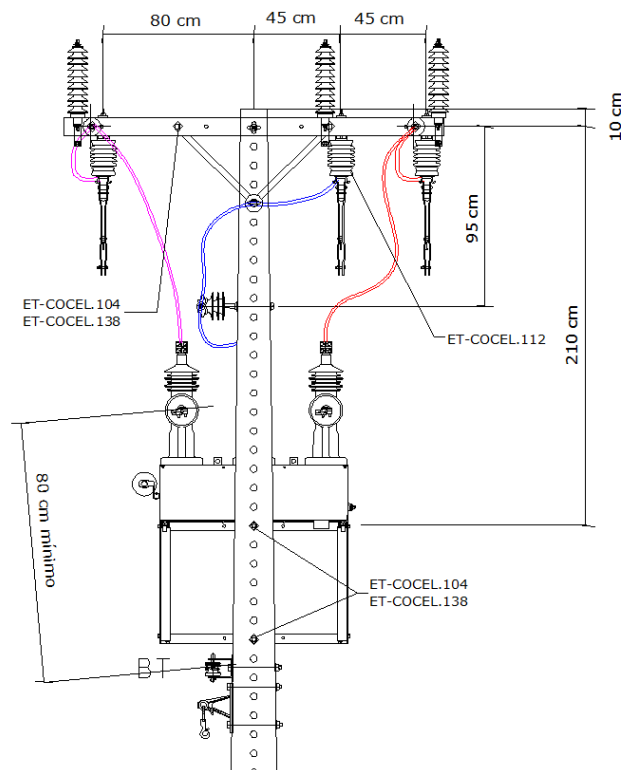
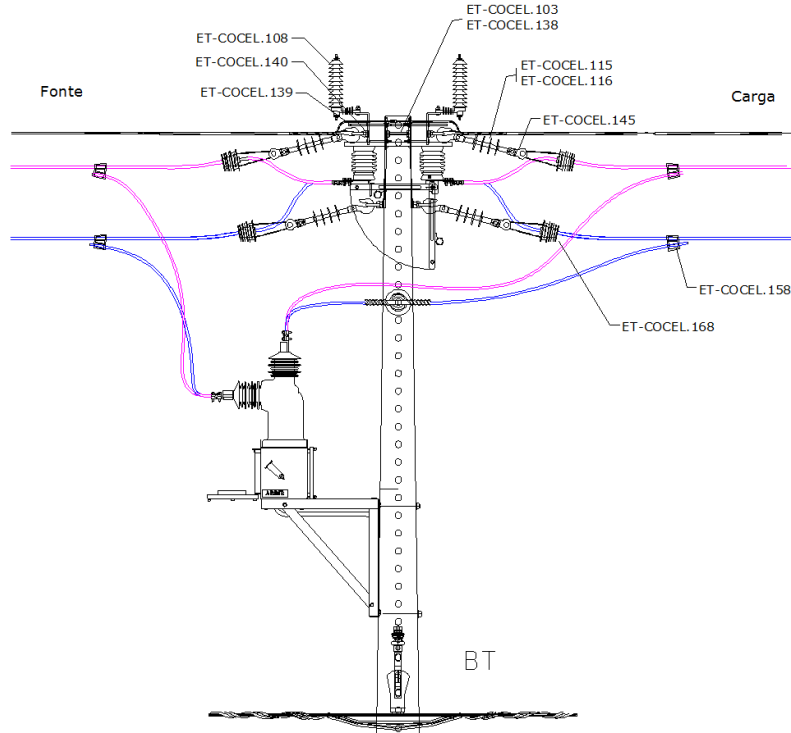
7.18.3. N4SU-RA - by-pass SU – Urbano

WHIPP BOURNE





## ARTECHE / ONIX / COOPER





## RDE - ESTRUTURAS PARA REDE DE DISTRIBUIÇÃO - EQUIPAMENTOS

Número: NTC-RDE-06  
Data Emissão: 31/03/2021  
Data Revisão: 10/06/2024  
Folha: 66 de 101

ET-COCEL	CÓDIGO COCEL	DESCRIÇÃO	QUANTIDADE	
			13,8 kV	34,5 kV
109	3047	Cruzeta de concreto armado 250 daN	2	2
131	3155	Mão francesa plana 619 x 32 x 6 mm	4	4
115	9005	Isolador de ancoragem tipo bastão polimérico 13,8 kV	6	-
116	9008	Isolador de ancoragem tipo bastão polimérico 36,2 kV	-	6
112	7105	Chave seccionadora unipolar tipo faca 630 A 15 kV	3	-
112	7110	Chave seccionadora unipolar tipo faca 200 A 24,2 kV	-	3
108	28025	Para-raios polimérico de distribuição 15 kV	6	-
108	28030	Para-raios polimérico de distribuição 27,5 kV	-	6
206	7172	Religador Trifásico 630A 15kV	1	-
206	7200	Religador Trifásico 630A 36,2kV	-	1
138	13045	Arruela quadrada 50 x 50 x 3 mm	16	16
140	13210	Porca olhal	6	6
145	13410	Manilha Sapatilha	6	6
139	13190	Gancho olhal	6	6
180	1079	Cabo coberto alumínio 120 mm <sup>2</sup> 1 kV	12 m	12 m

### FIXAÇÃO

104	13275	Parafuso cabeça quadrada 10" M16 x 250 mm	1
104	13245	Parafuso cabeça quadrada 12" M16 x 300 mm	1
138	13045	Arruela quadrada 50 x 50 x 3 mm	2
103	13270	Parafuso rosca total M16 x 450 mm	3
104	13485	Parafuso cabeça quadrada M16 x 350 mm	2
104	13460	Parafuso cabeça quadrada 5" M16 x 125 mm	4

### AMARRAÇÃO / ENCABEÇAMENTO

ET-COCEL	CÓDIGO COCEL	DESCRIÇÃO	Quantidade			
			4 CAA	2 CA	2/0 CA	336,4 CA
152	1015	Alça pré-formada para cabo 4 CAA	6	-	-	-
152	1025	Alça pré-formada para cabo 2 CAA	-	6	-	-
152	1055	Alça pré-formada para cabo 2/0 CAA	-	-	6	-
152	1060	Alça pré-formada para cabo 336,4 CAA	-	-	-	6

### LIGAÇÃO

ET-COCEL	CÓDIGO COCEL	DESCRIÇÃO	Quantidade			
			4 CAA	2 CA	2/0 CA	336,4 CA
151	13014	Terminal de compressão alumínio cabo 35 mm <sup>2</sup>	-	6	-	-
151	13013	Terminal de compressão alumínio cabo 70 mm <sup>2</sup>	-	-	6	-
151	13537	Terminal de compressão alumínio cabo 185 mm <sup>2</sup>	-	-	-	6
176	13335	Grampo paralelo de alumínio 3 parafusos	6	6	6	6

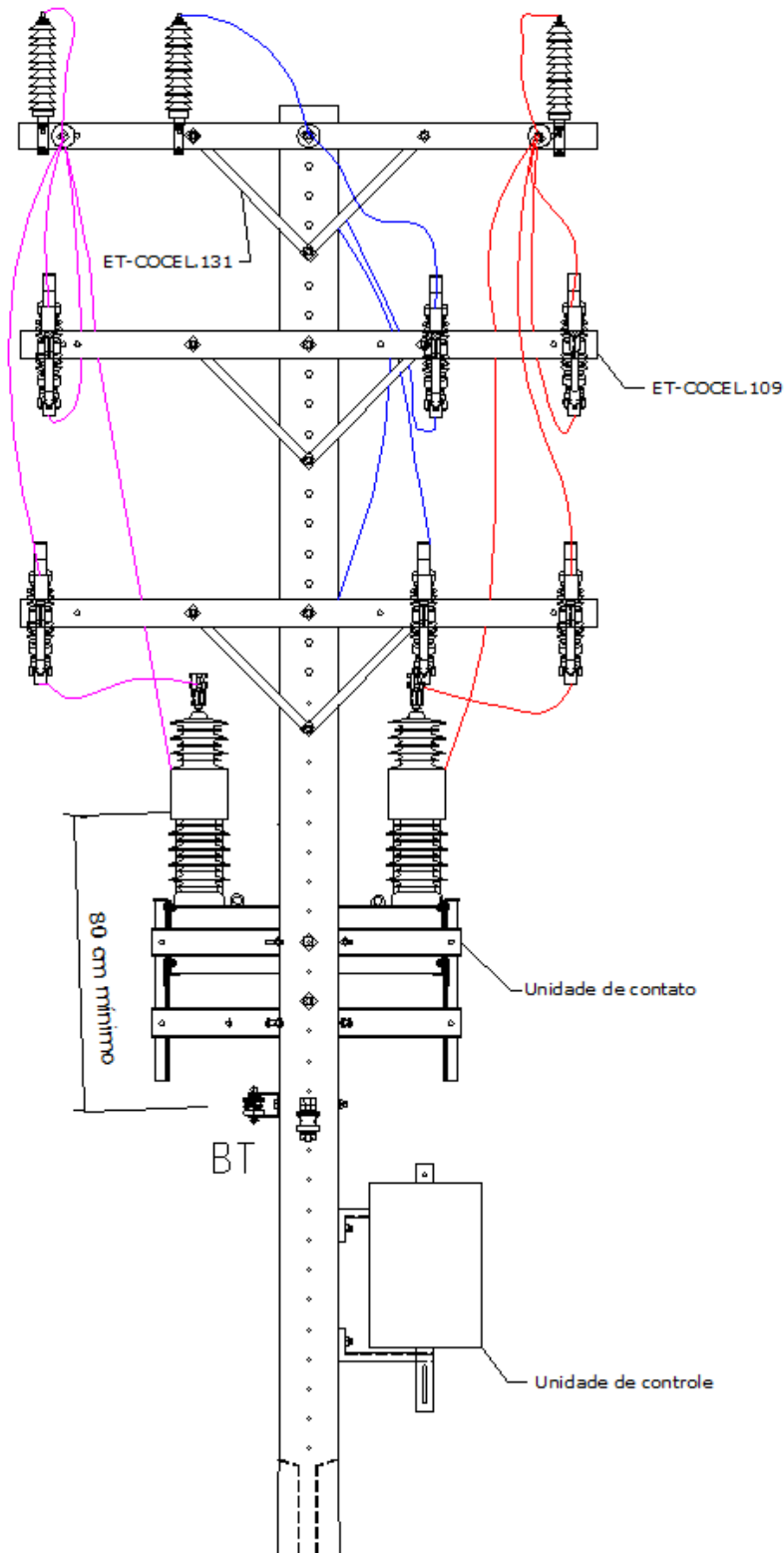


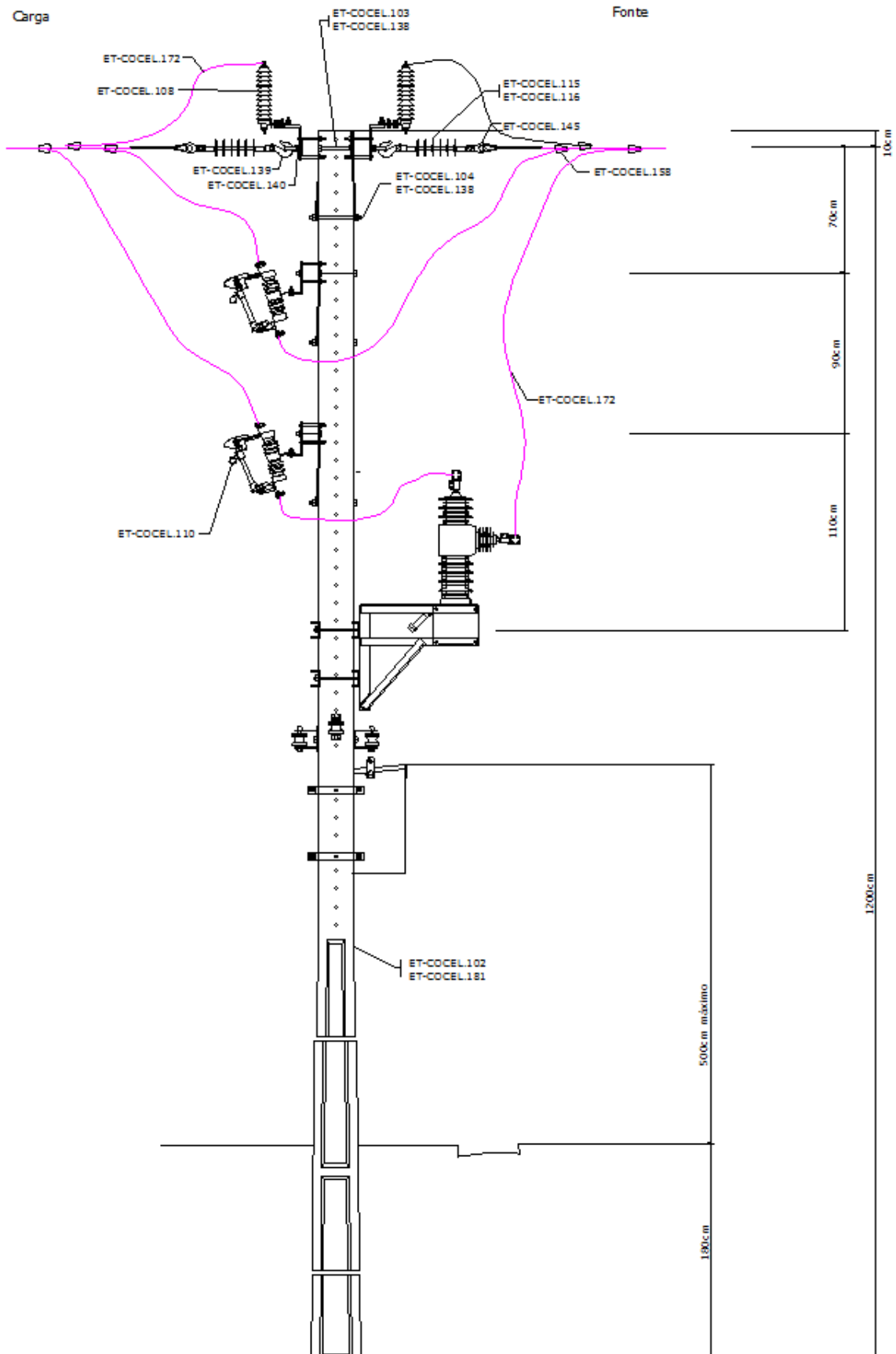
**RDE - ESTRUTURAS PARA REDE  
DE DISTRIBUIÇÃO -  
EQUIPAMENTOS**

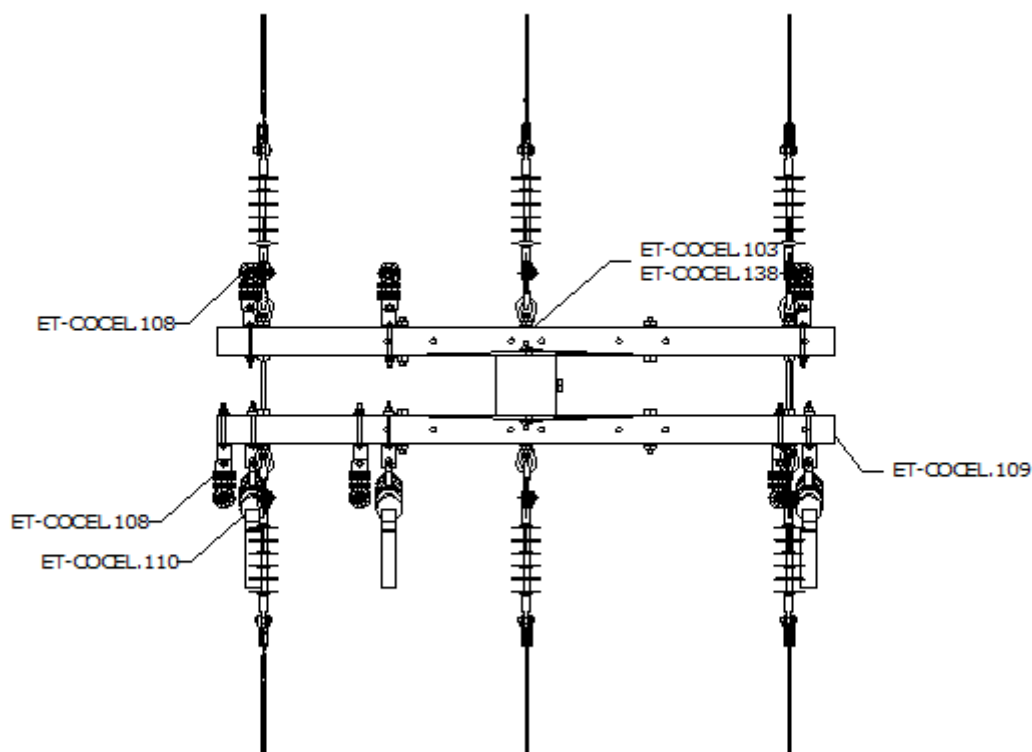
Número: NTC-RDE-06  
Data Emissão: 31/03/2021  
Data Revisão:10/06/2024  
Folha: 67 de 101

ATERRAMENTO			
177	1253	Fio de aço-cobre 16 mm <sup>2</sup>	2 kg
148	28010	Haste de aterramento de aço-cobre	5
179	13330	Grampo para aterramento	5

7.18.4. N4-NSCF-NSCF-RA - by-pass fusível – Urbano







ET-COCEL	CÓDIGO COCEL	DESCRIÇÃO	QUANTIDADE	
			13,8 kV	34,5 kV
109	3047	Cruzeta de concreto armado 250 daN 2 metros	4	4
131	3155	Mão francesa plana 619 x 32 x 6 mm	8	8
110	7115	Chave fusível base tipo C 15kV	6	-
110	7120	Chave fusível base tipo C 27kV	-	6
115	9005	Isolador de ancoragem tipo bastão polimérico 13,8 kV	6	-
116	9008	Isolador de ancoragem tipo bastão polimérico 36,2 kV	-	6
108	28025	Para-raios polimérico de distribuição 15 kV	6	-
108	28030	Para-raios polimérico de distribuição 27,5 kV	-	6
140	13210	Porca olhal	6	6
145	13410	Manilha Sapatilha	6	6
139	13190	Gancho olhal	6	6
206	7174	Religador Trifásico 630A 15kV	1	-
206	7201	Religador Trifásico 630A 36,2kV	-	1
172	30010	Cabo coberto 35 mm <sup>2</sup> 15 kV - Cobre	32 m	32 m
160/162	-	Estribo com conector derivação tipo cunha <sup>1</sup>	6	6
163	13385	Grampo de linha viva	6	6
185	7185	Lâmina desligadora para chave fusível tipo C 15 kV	3	-
185	7180	Lâmina desligadora para chave fusível tipo C 27,5 kV	-	3



## RDE - ESTRUTURAS PARA REDE DE DISTRIBUIÇÃO - EQUIPAMENTOS

Número: NTC-RDE-06  
Data Emissão: 31/03/2021  
Data Revisão: 10/06/2024  
Folha: 71 de 101

FIXAÇÃO			
104	13275	Parafuso cabeça quadrada 10" M16 x 250 mm	3
104	13245	Parafuso cabeça quadrada 12" M16 x 300 mm	2
138	13045	Arruela quadrada 50 x 50 x 3 mm	24
103	13505	Parafuso rosca total M16 x 500 mm	3
104	13460	Parafuso cabeça quadrada 5" M16 x 125 mm	4

AMARRAÇÃO / ENCABEÇAMENTO						
ET- COCEL	CÓDIGO COCEL	DESCRIÇÃO	Quantidade			
			4 CAA	2 CA	2/0 CA	336,4 CA
152	1015	Alça pré-formada para cabo 4 CAA	6	-	-	-
152	1025	Alça pré-formada para cabo 2 CAA	-	6	-	-
152	1055	Alça pré-formada para cabo 2/0 CAA	-	-	6	-
152	1060	Alça pré-formada para cabo 336,4 CAA	-	-	-	6

LIGAÇÃO						
ET- COCEL	CÓDIGO COCEL	DESCRIÇÃO	Quantidade			
			4 CAA	2 CA	2/0 CA	336,4 CA
176	13335	Grampo paralelo de alumínio 3 parafusos	6	6	6	6

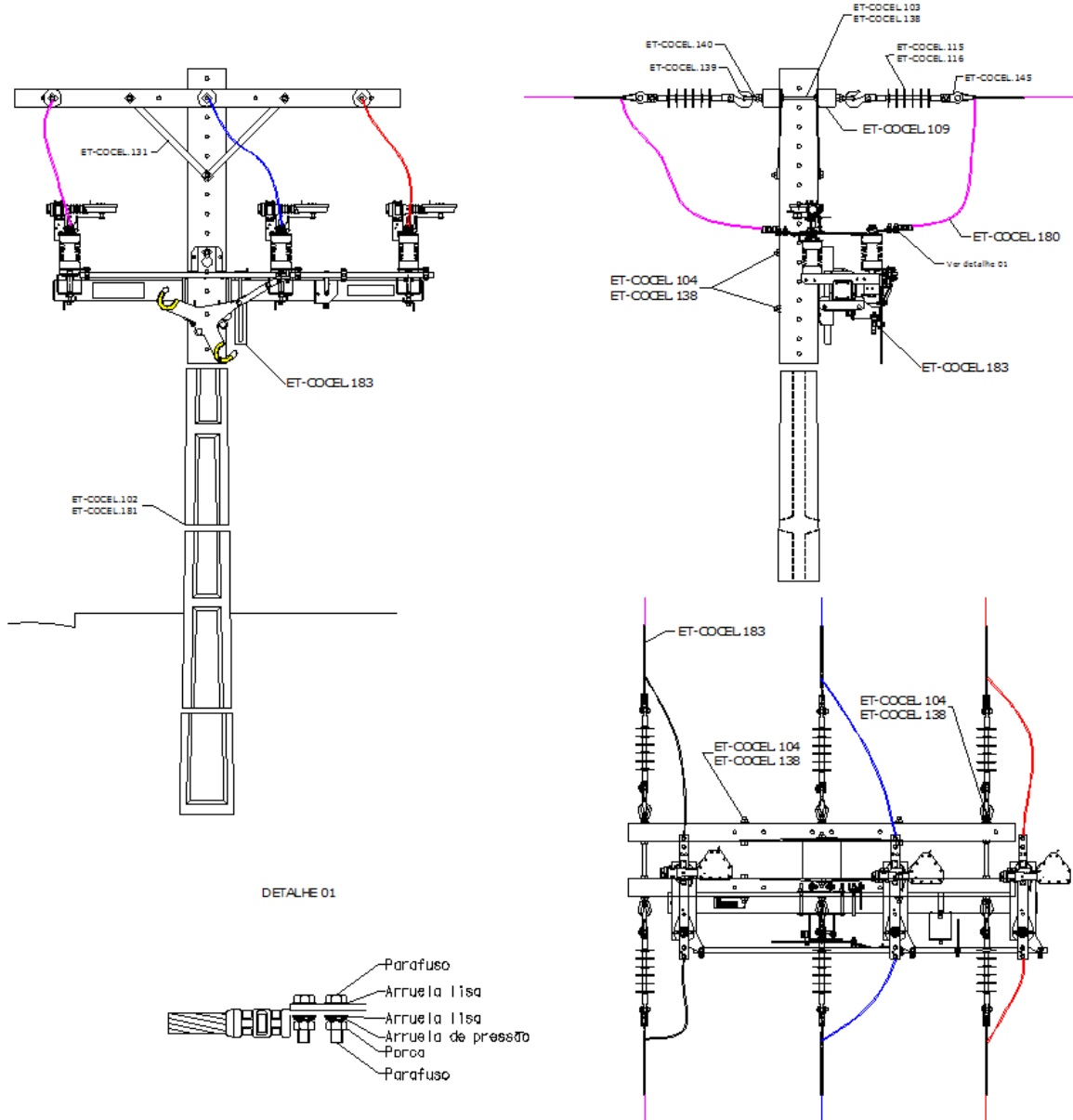
ATERRAMENTO			
177	1253	Fio de aço-cobre 16 mm <sup>2</sup>	2 kg
148	28010	Haste de aterramento de aço-cobre	5
179	13330	Grampo para aterramento	5

Nota:

1 – O estribo deverá ser de acordo com o tipo do cabo da rede no local.

## 7.19. Estrutura de Chave de Abertura em Carga

### 7.19.1. S&C – Omini-Rupter







# RDE - ESTRUTURAS PARA REDE DE DISTRIBUIÇÃO - EQUIPAMENTOS

Número: NTC-RDE-06  
Data Emissão: 31/03/2021  
Data Revisão: 10/06/2024  
Folha: 73 de 101

ET-COCEL	CÓDIGO COCEL	DESCRIÇÃO	QUANTIDADE
			13,8kV
109	3047	Cruzeta de concreto armado 250 daN	2
131	3155	Mão francesa plana 619 x 32 x 6 mm	4
115	9005	Isolador de ancoragem tipo bastão polimérico 13,8 kV	6
151	-	Terminal de compressão alumínio extrudado	6
183	7195	Chave tripolar para operação em carga 15 kV 630 A	1
138	13045	Arruela quadrada 50 x 50 x 3 mm	16
140	13210	Porca olhal	6
145	13410	Manilha Sapatilha	6
139	13190	Gancho olhal	6

## FIXAÇÃO

			D-200	B-300	B-600	B-1000
104	13460	Parafuso cabeça quadrada 5" M16 x 125 mm	4	4	4	4
104	13235	Parafuso cabeça quadrada 8" M16 x 200 mm	1	1	1	-
104	13275	Parafuso cabeça quadrada 10" M16 x 250 mm	-	-	-	1
104	13245	Parafuso cabeça quadrada 10" M16 x 300 mm	2	2	-	-
104	13485	Parafuso cabeça quadrada 10" M16 x 350 mm	-	-	2	2
103	13500	Parafuso rosca total M16 x 400 mm	3	3	-	-
103	13270	Parafuso rosca total M16 x 450 mm	-	-	3	3

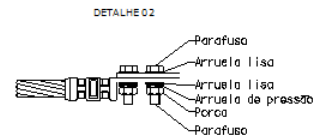
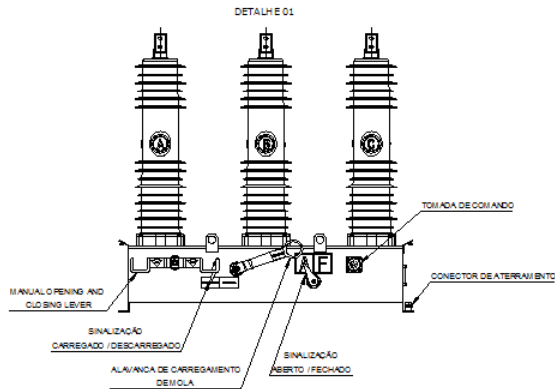
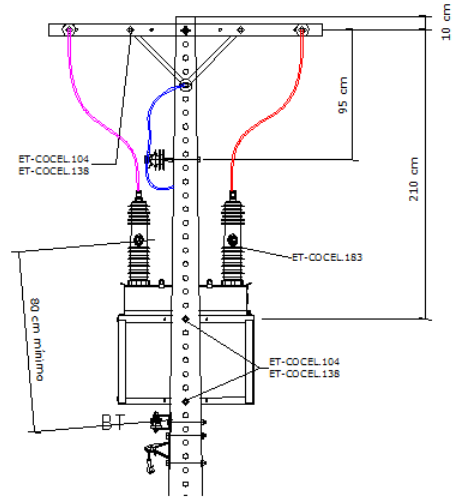
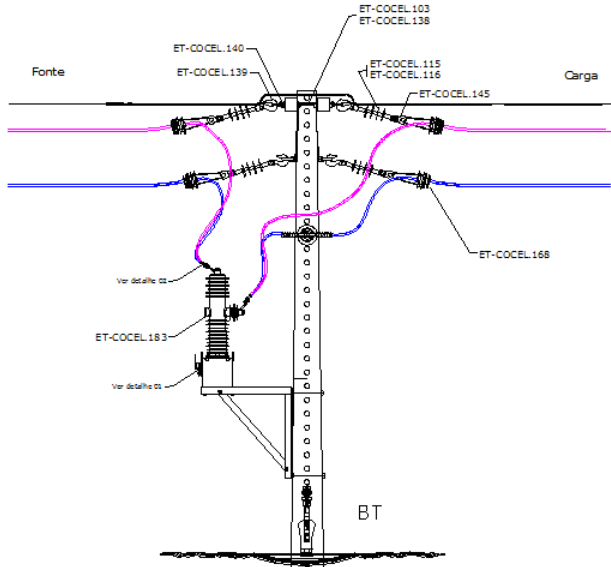
## AMARRAÇÃO

152	1015	Alça cabo 4 CAA pré-formada para cabo al.	6
152	1025	Alça cabo 2 CA pré-formada para cabo al.	6
152	1055	Alça cabo 2/0 CA pré-formada para cabo al.	6
152	1060	Alça cabo 336,4 CA pré-formada para cabo al.	6

## ATERRAMENTO

177	1253	Fio de aço-cobre 16 mm <sup>2</sup>	1,5 kg
148	28010	Haste de aterramento de aço-cobre	1
179	13330	Grampo para aterramento	1

## 7.19.2. DAX – MSV





# RDE - ESTRUTURAS PARA REDE DE DISTRIBUIÇÃO - EQUIPAMENTOS

Número: NTC-RDE-06  
Data Emissão: 31/03/2021  
Data Revisão: 10/06/2024  
Folha: 75 de 101

ET-COCEL	CÓDIGO COCEL	DESCRIÇÃO	QUANTIDADE
			13,8 kV
109	3047	Cruzeta de concreto armado 250 daN	2
131	3155	Mão francesa plana 619 x 32 x 6 mm	4
115	9005	Isolador de ancoragem tipo bastão polimérico 13,8 kV	6
151	-	Terminal de compressão alumínio extrudado	6
183	7195	Chave tripolar para operação em carga 15 kV 630 A	1
138	13045	Arruela quadrada 50 x 50 x 3 mm	16
142	1300	Sapatilha	2
140	13210	Porca olhal	6
145	13410	Manilha Sapatilha	6
139	13190	Gancho olhal	6
176	13325	Grampo paralelo de alumínio tipo tapit	1

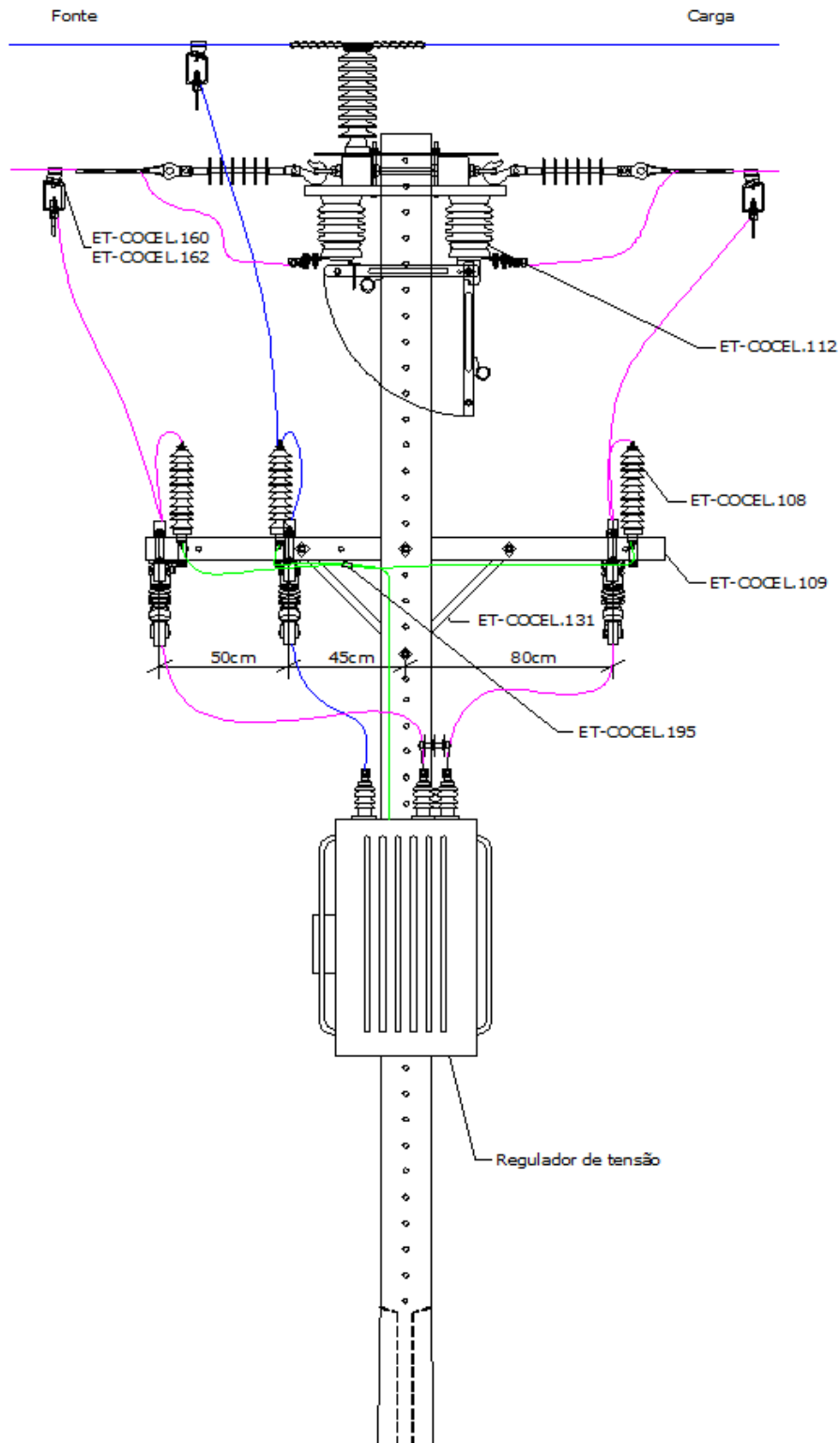
FIXAÇÃO						
			D-200	B-300	B-600	B-1000
104	13460	Parafuso cabeça quadrada 5" M16 x 125 mm	4	4	4	4
104	13235	Parafuso cabeça quadrada 8" M16 x 200 mm	1	1	1	-
104	13275	Parafuso cabeça quadrada 10" M16 x 250 mm	-	-	-	1
104	13245	Parafuso cabeça quadrada 10" M16 x 300 mm	2	2	-	-
104	13485	Parafuso cabeça quadrada 10" M16 x 350 mm	-	-	2	2
103	13500	Parafuso rosca total M16 x 400 mm	3	3	-	-
103	13270	Parafuso rosca total M16 x 450 mm	-	-	3	3

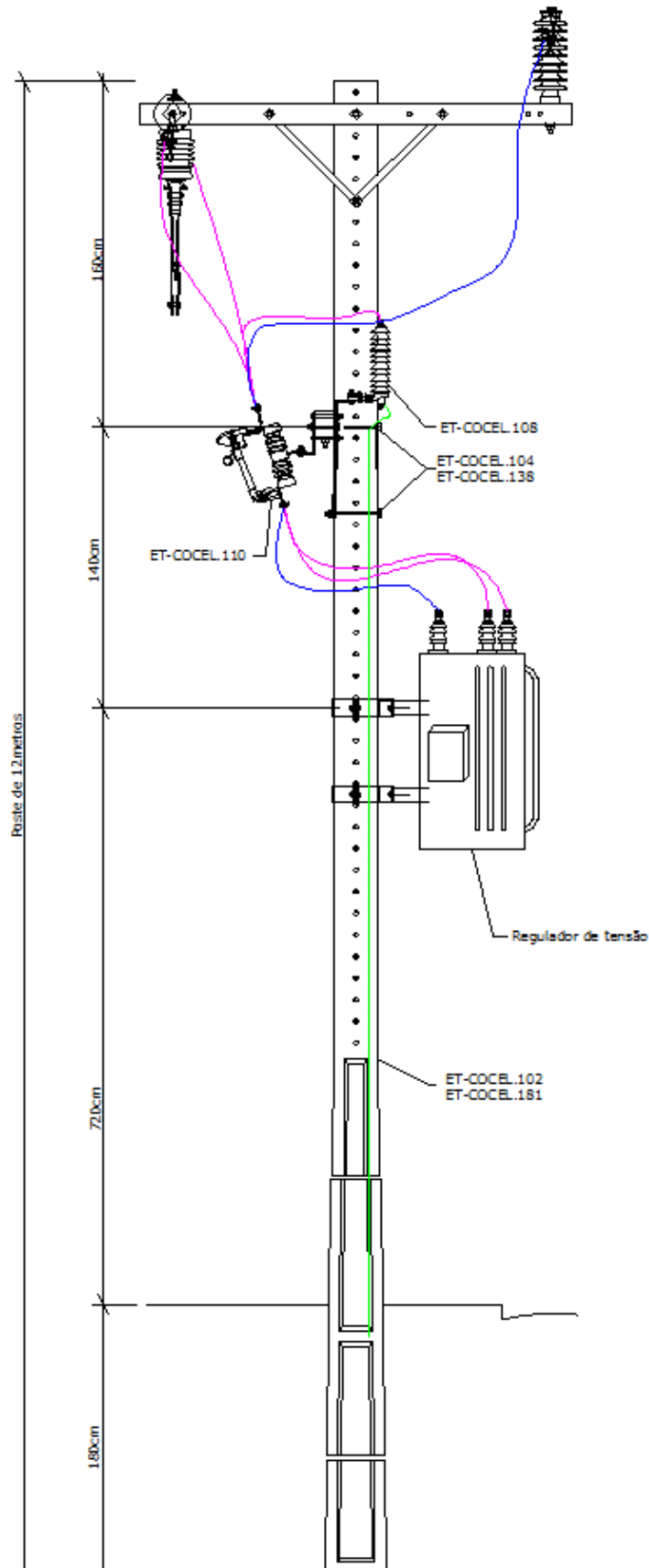
AMARRAÇÃO			
161	30400	Alça pré-formada para cabo alumínio protegido 35 mm <sup>2</sup>	6
161	30405	Alça pré-formada para cabo alumínio protegido 70 mm <sup>2</sup>	6
161	30410	Alça pré-formada para cabo alumínio protegido 185 mm <sup>2</sup>	6
153	3105	Alça pré-formada para cordoalha zincada 6,4 mm	2
153	3110	Alça pré-formada para cordoalha zincada 9,5 mm	2

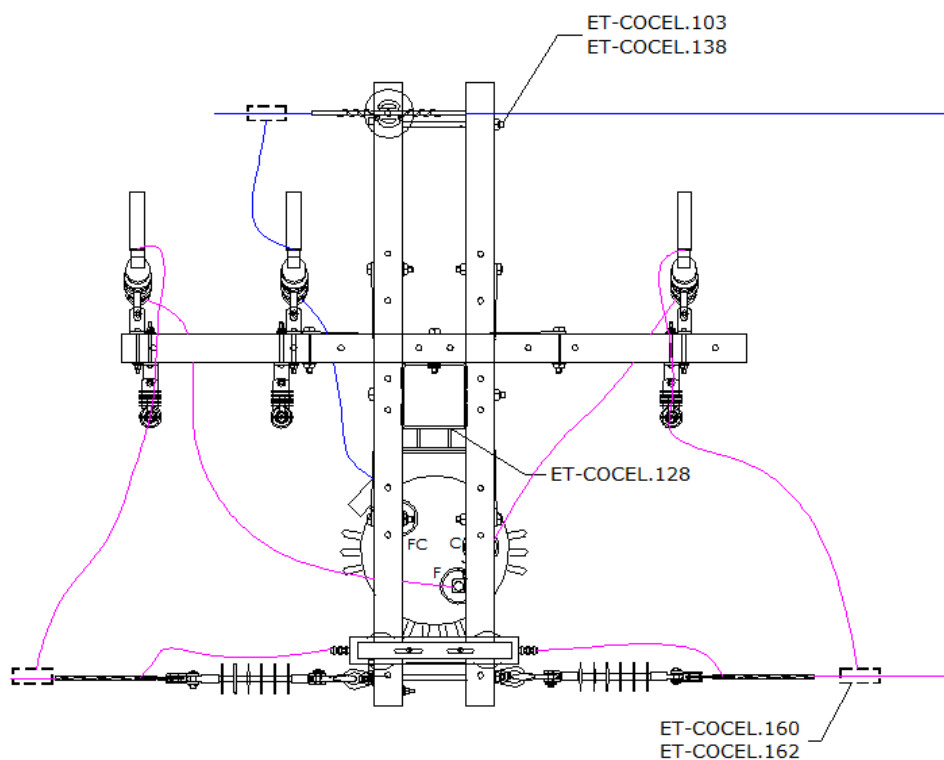
ATERRAMENTO			
177	1253	Fio de aço-cobre 16 mm <sup>2</sup>	1,3 kg
148	28010	Haste de aterramento de aço-cobre	1
179	13330	Grampo para aterramento	1

## 7.20. Estrutura de Regulador de Tensão

### 7.20.1. N4SU-NSCF-1RT – Delta Aberto – 69/138 kVA







ET-COCEL	CÓDIGO COCEL	DESCRIÇÃO	QUANTIDADE
			13,8 kV
113	9056	Isolador tipo pilar 15 kV	2
130	13288	Pino autotravante para isolador pilar 140 mm	2
109	3047	Cruzeta de concreto armado 250 daN	3
131	3155	Mão francesa plana 619 x 32 x 6 mm	6
115	9005	Isolador de ancoragem tipo bastão polimérico 13,8 kV	2
112	7105	Chave seccionadora unipolar tipo faca 630 A 15 kV	1
128	-	Suporte de transformador para poste duplo T	2
136	13385	Grampo de linha viva	3
160/162	-	Estribo com conector derivação tipo cunha <sup>1</sup>	3
108	28025	Para-raios polimérico de distribuição 15 kV	3
140	13210	Porca olhal	2
145	13410	Manilha Sapatilha	2
139	13190	Gancho olhal	2
180	1079	Cabo coberto alumínio 120 mm <sup>2</sup> 1 kV	16m



## RDE - ESTRUTURAS PARA REDE DE DISTRIBUIÇÃO - EQUIPAMENTOS

Número: NTC-RDE-06  
Data Emissão: 31/03/2021  
Data Revisão:10/06/2024  
Folha: 79 de 101

FIXAÇÃO			
104	13275	Parafuso cabeça quadrada 10" M16 x 250 mm	2
104	13245	Parafuso cabeça quadrada 12" M16 x 300 mm	1
138	13045	Arruela quadrada 50 x 50 x 3 mm	19
103	13270	Parafuso rosca total M16 x 450 mm	3
104	13460	Parafuso cabeça quadrada 5" M16 x 125 mm	6

AMARRAÇÃO / ENCABEÇAMENTO				
ET- COCEL	CÓDIGO COCEL	DESCRIÇÃO	Quantidade	
			4 CAA	2 CA
152	1015	Alça pré-formada para cabo 4 CAA	2	-
152	1025	Alça pré-formada para cabo 2 CA	-	2
155	1300	Laço pré-formada de topo para cabo 4 CAA	2	-
152	1305	Laço pré-formada de topo para cabo 2 CAA	-	2

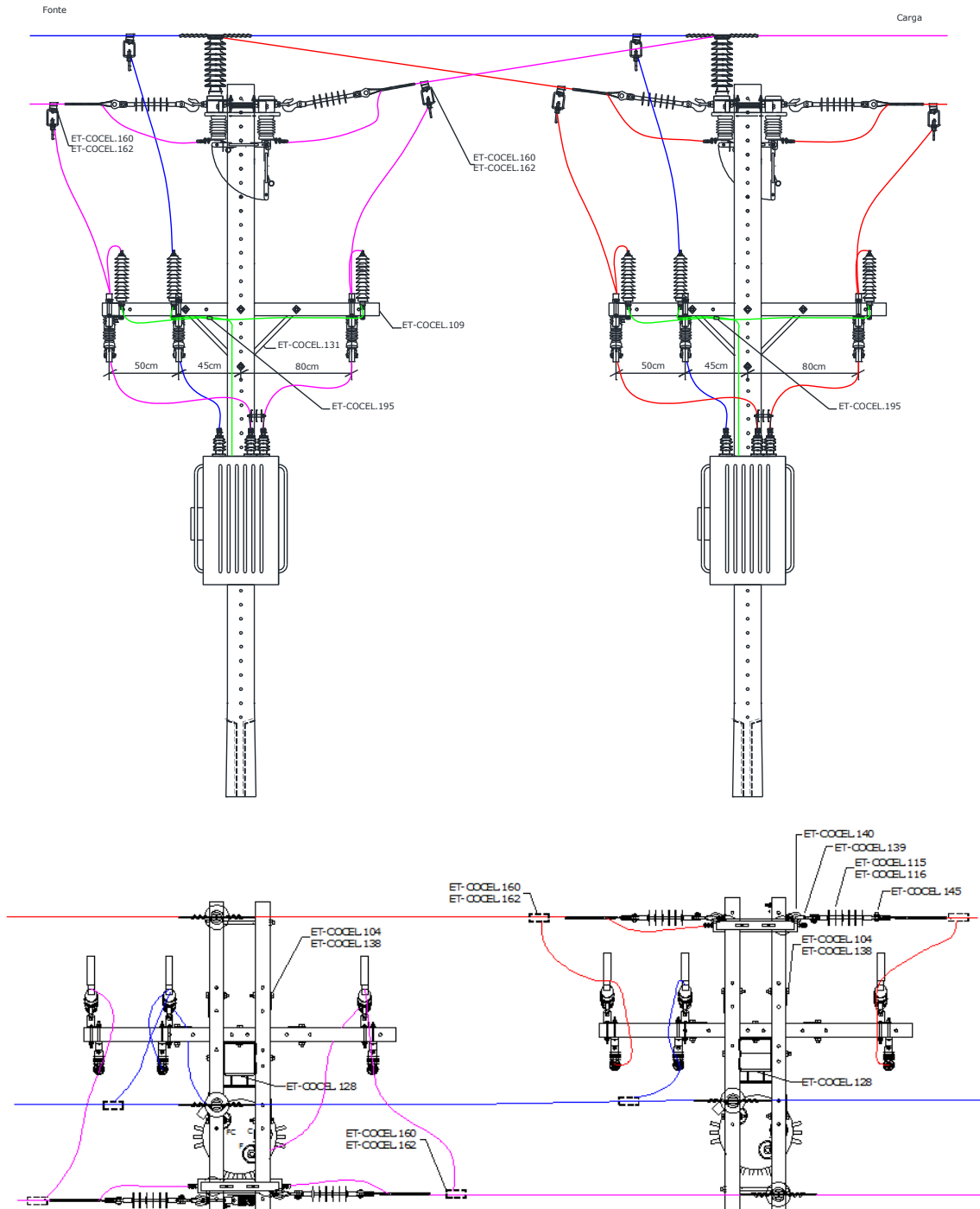
REGULADOR DE TENSÃO			
ET-COCEL	CÓDIGO COCEL	DESCRIÇÃO	QUANTIDADE
			13,8 kV
197	23006	Regulador de Tensão monofásico 69 kVA 13,8 kV	1
197	23007	Regulador de Tensão monofásico 138 kVA 13,8 kV	1

ATERRAMENTO			
177	1253	Fio de aço-cobre 16 mm <sup>2</sup>	2 kg
148	28010	Haste de aterramento de aço-cobre	5
179	13330	Grampo para aterramento	5

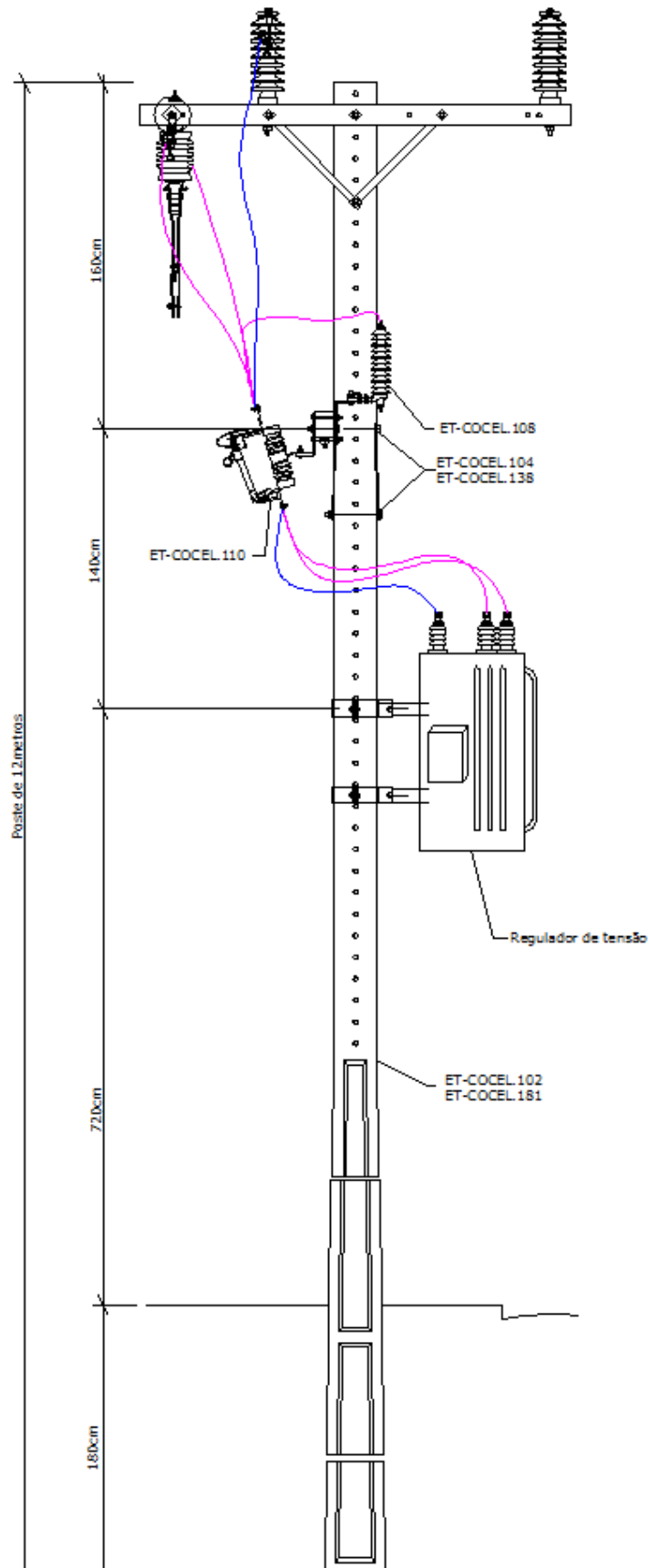
Nota:

1 – O estribo deverá ser de acordo com o tipo do cabo da rede no local.

7.20.2. N4SU-NSCF-2RT – Delta Aberto – 69/138 kVA









# RDE - ESTRUTURAS PARA REDE DE DISTRIBUIÇÃO - EQUIPAMENTOS

Número: NTC-RDE-06  
Data Emissão: 31/03/2021  
Data Revisão: 10/06/2024  
Folha: 82 de 101

ET-COCEL	CÓDIGO COCEL	DESCRIÇÃO	QUANTIDADE
			13,8 kV
113	9056	Isolador tipo pilar 15 kV	4
130	13288	Pino autotravante para isolador pilar 140 mm	4
109	3047	Cruzeta de concreto armado 250 daN	6
131	3155	Mão francesa plana 610 mm	12
115	9005	Isolador de ancoragem tipo bastão polimérico 13,8 kV	4
112	7105	Chave seccionadora unipolar tipo faca 630 A 15 kV	2
128	-	Suporte de transformador para poste duplo T	4
136	133285	Grampo de linha viva	6
160/162	-	Estribo com conector derivação tipo cunha <sup>1</sup>	6
108	28025	Para-raios polimérico de distribuição 15 kV	6
140	13210	Porca olhal	4
145	13410	Manilha Sapatilha	4
139	13190	Gancho olhal	4
180	1079	Cabo coberto alumínio 120 mm <sup>2</sup> 1 kV	32 m

## FIXAÇÃO

104	13275	Parafuso cabeça quadrada 10" M16 x 250 mm	4
104	13245	Parafuso cabeça quadrada 12" M16 x 300 mm	2
138	13045	Arruela quadrada 50 x 50 x 3 mm	38
103	13270	Parafuso rosca total M16 x 450 mm	8
104	13460	Parafuso cabeça quadrada 5" M16 x 125 mm	12

## AMARRAÇÃO / ENCABEÇAMENTO


ET-COCEL	CÓDIGO COCEL	DESCRIÇÃO	Quantidade	
			4 CAA	2 CA
152	1015	Alça pré-formada para cabo 4 CAA	4	-
152	1025	Alça pré-formada para cabo 2 CA	-	4
155	1300	Laço pré-formada de topo para cabo 4 CAA	4	-
152	1305	Laço pré-formada de topo para cabo 2 CAA	-	4

## LIGAÇÃO

ET-COCEL	CÓDIGO COCEL	DESCRIÇÃO	Quantidade	
			4 CAA	2 CA
151	13014	Terminal de compressão alumínio cabo 35 mm <sup>2</sup>	2	2

## ATERRAMENTO

177	1253	Fio de aço-cobre 16 mm <sup>2</sup>	2 kg
148	28010	Haste de aterramento de aço-cobre	5
179	13330	Grampo para aterramento	5

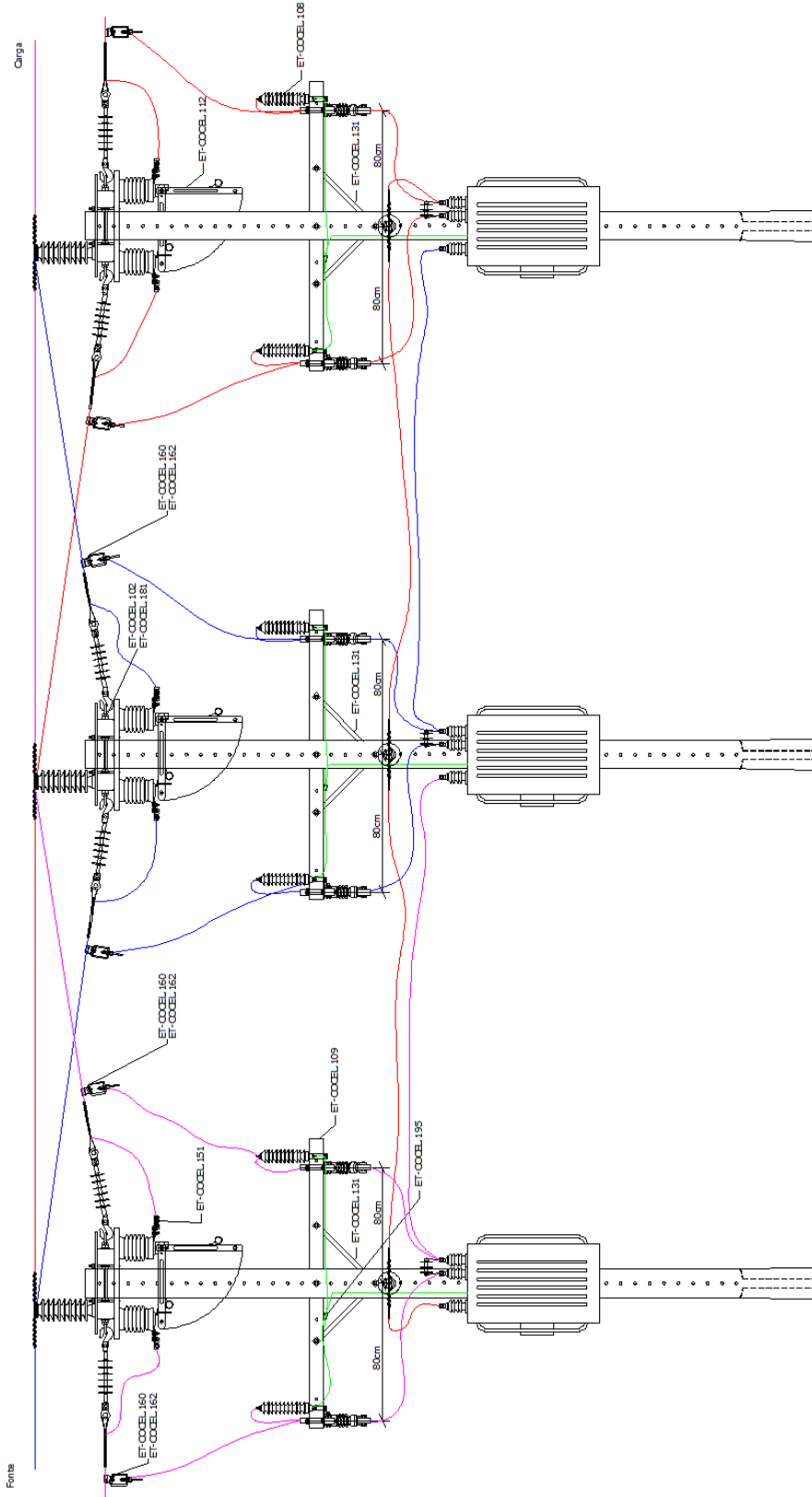
	<b>RDE - ESTRUTURAS PARA REDE DE DISTRIBUIÇÃO - EQUIPAMENTOS</b>	Número: NTC-RDE-06 Data Emissão: 31/03/2021 Data Revisão:10/06/2024 Folha: 83 de 101
---	--	---

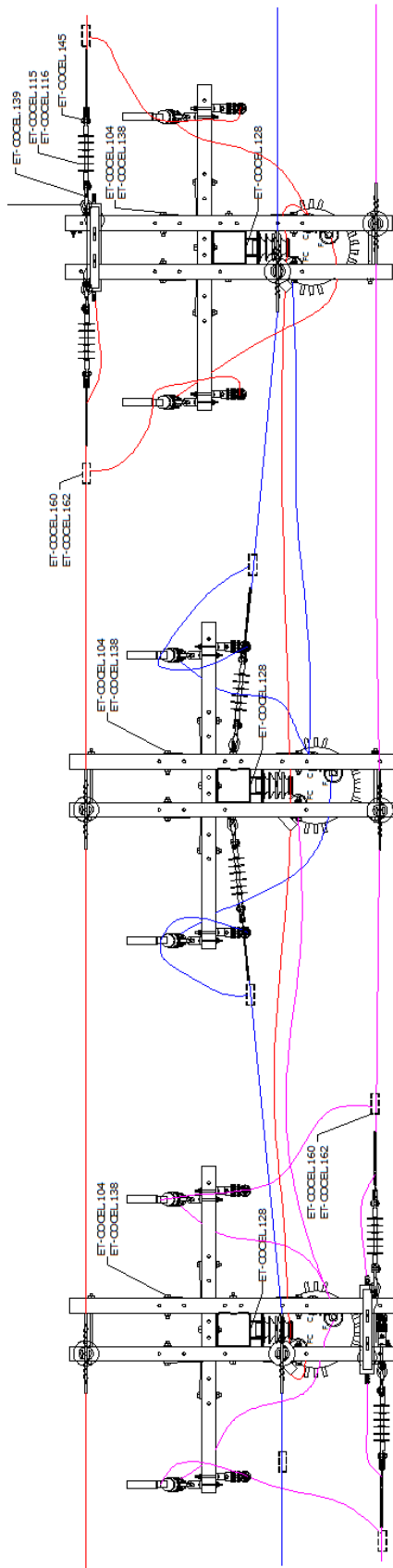
REGULADOR DE TENSÃO			
ET-COCEL	CÓDIGO COCEL	DESCRIÇÃO	QUANTIDADE
			13,8 kV
197	23006	Regulador de Tensão monofásico 69 kVA 13,8 kV	2
197	23007	Regulador de Tensão monofásico 138 kVA 13,8 kV	2

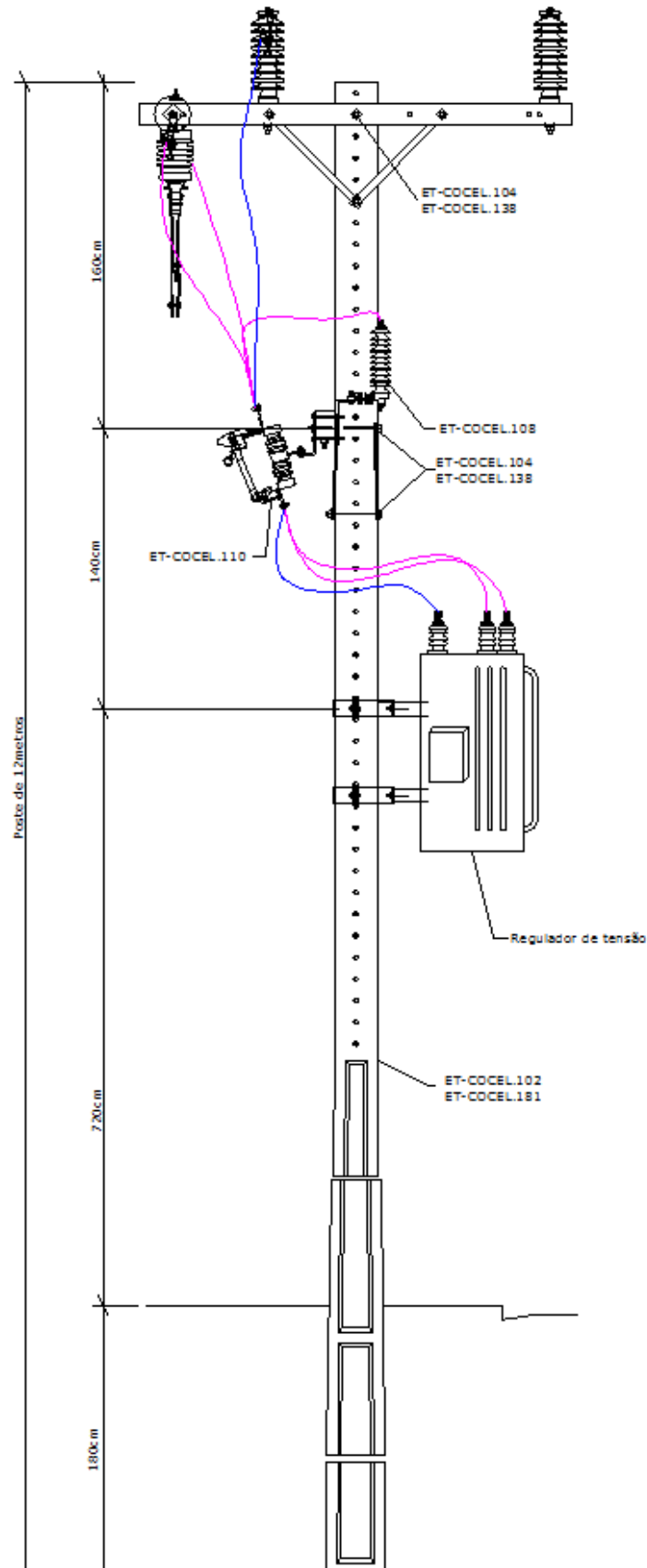
*Nota:*

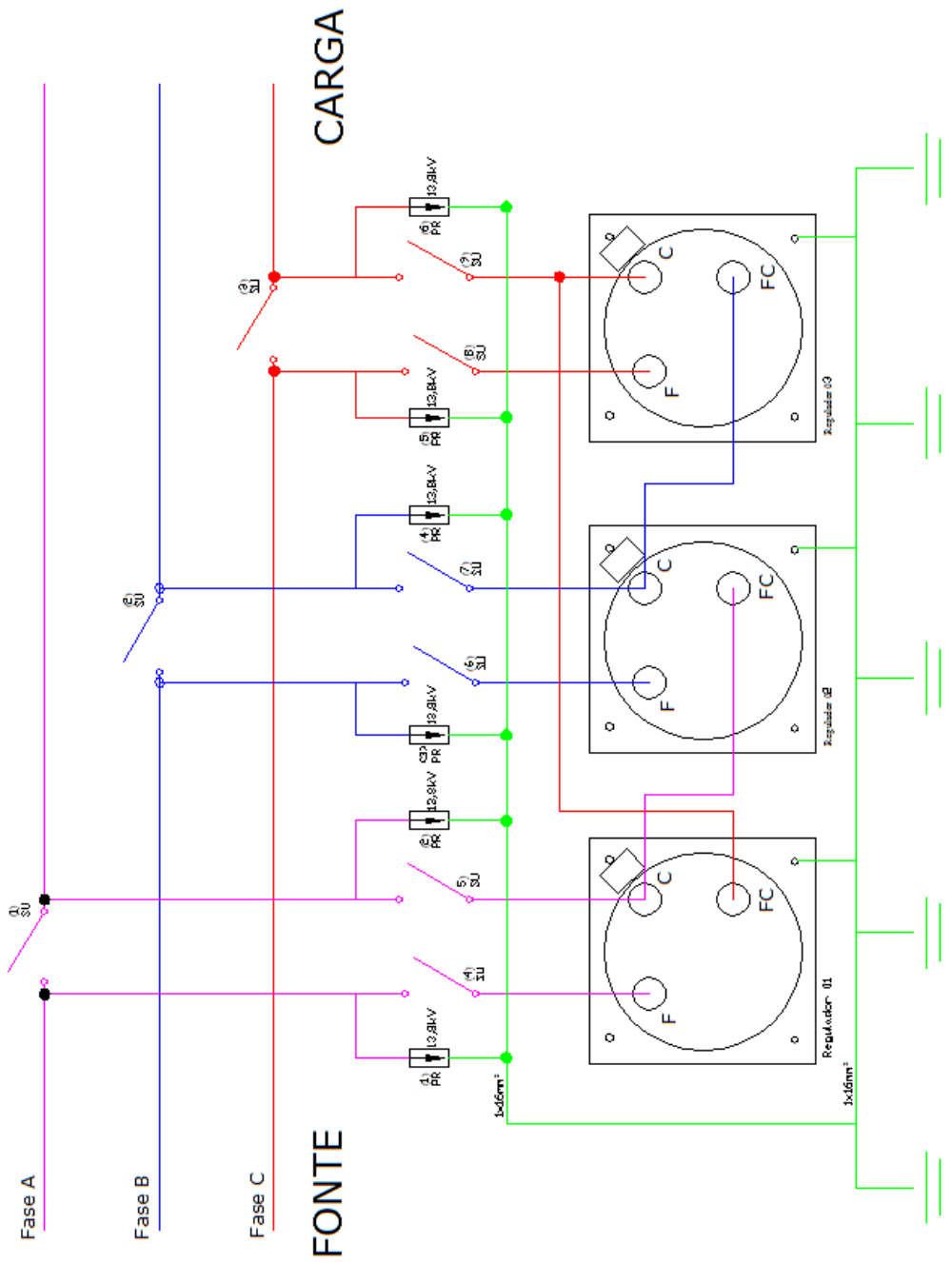
*1 – O estribo deverá ser de acordo com o tipo do cabo da rede no local.*

7.20.3. N4SU-NSCF-3RT – Delta Fechado – 69/138 kVA











# RDE - ESTRUTURAS PARA REDE DE DISTRIBUIÇÃO - EQUIPAMENTOS

Número: NTC-RDE-06  
Data Emissão: 31/03/2021  
Data Revisão: 10/06/2024  
Folha: 88 de 101

ET-COCEL	CÓDIGO COCEL	DESCRIÇÃO	QUANTIDADE	
			13,8 kV	
113	9056	Isolador tipo pilar 15 kV	6	
130	13288	Pino autotravante para isolador pilar 140 mm	6	
109	3047	Cruzeta de concreto armado 250 daN	9	
131	3155	Mão francesa plana 610 mm	18	
115	9005	Isolador de ancoragem tipo bastão polimérico 13,8 kV	6	
112	7090	Chave seccionadora unipolar tipo faca 400 A 15 kV	3	
110	7115	Chave fusível base tipo C 300 A 15 kV	6	
185	7185	Lâmina desligadora 300 A 15 kV	6	
128	-	Suporte de transformador para poste duplo T	6	
136	133285	Grampo de linha viva	9	
160/162	-	Estribo com conector derivação tipo cunha <sup>1</sup>	9	
108	28025	Para-raios polimérico de distribuição 15 kV	6	
140	13210	Porca olhal	6	
145	13410	Manilha Sapatilha	6	
139	13190	Gancho olhal	6	
180	1079	Cabo coberto alumínio 120mm <sup>2</sup> 1kV	48 m	

## FIXAÇÃO

104	13275	Parafuso cabeça quadrada 10" M16 x 250 mm	3	
104	13245	Parafuso cabeça quadrada 12" M16 x 300 mm	3	
138	13045	Arruela quadrada 50 x 50 x 3 mm	57	
103	13270	Parafuso rosca total M16 x 450 mm	9	
104	13460	Parafuso cabeça quadrada 5" M16 x 125 mm	18	

## AMARRAÇÃO / ENCABEÇAMENTO

ET-COCEL	CÓDIGO COCEL	DESCRIÇÃO	Quantidade	
			4 CAA	2 CA
152	1015	Alça pré-formada para cabo 4 CAA	6	-
152	1025	Alça pré-formada para cabo 2 CA	-	6
155	1300	Laço pré-formada de topo para cabo 4 CAA	6	-
152	1305	Laço pré-formada de topo para cabo 2 CAA	-	6


## LIGAÇÃO

ET-COCEL	CÓDIGO COCEL	DESCRIÇÃO	Quantidade	
			4 CAA	2 CA
151	13014	Terminal de compressão alumínio cabo 35mm <sup>2</sup>	6	6

## ATERRAMENTO

177	1253	Fio de aço-cobre 16 mm <sup>2</sup>	2 kg	
148	28010	Haste de aterramento de aço-cobre	5	
179	13330	Grampo para aterramento	5	



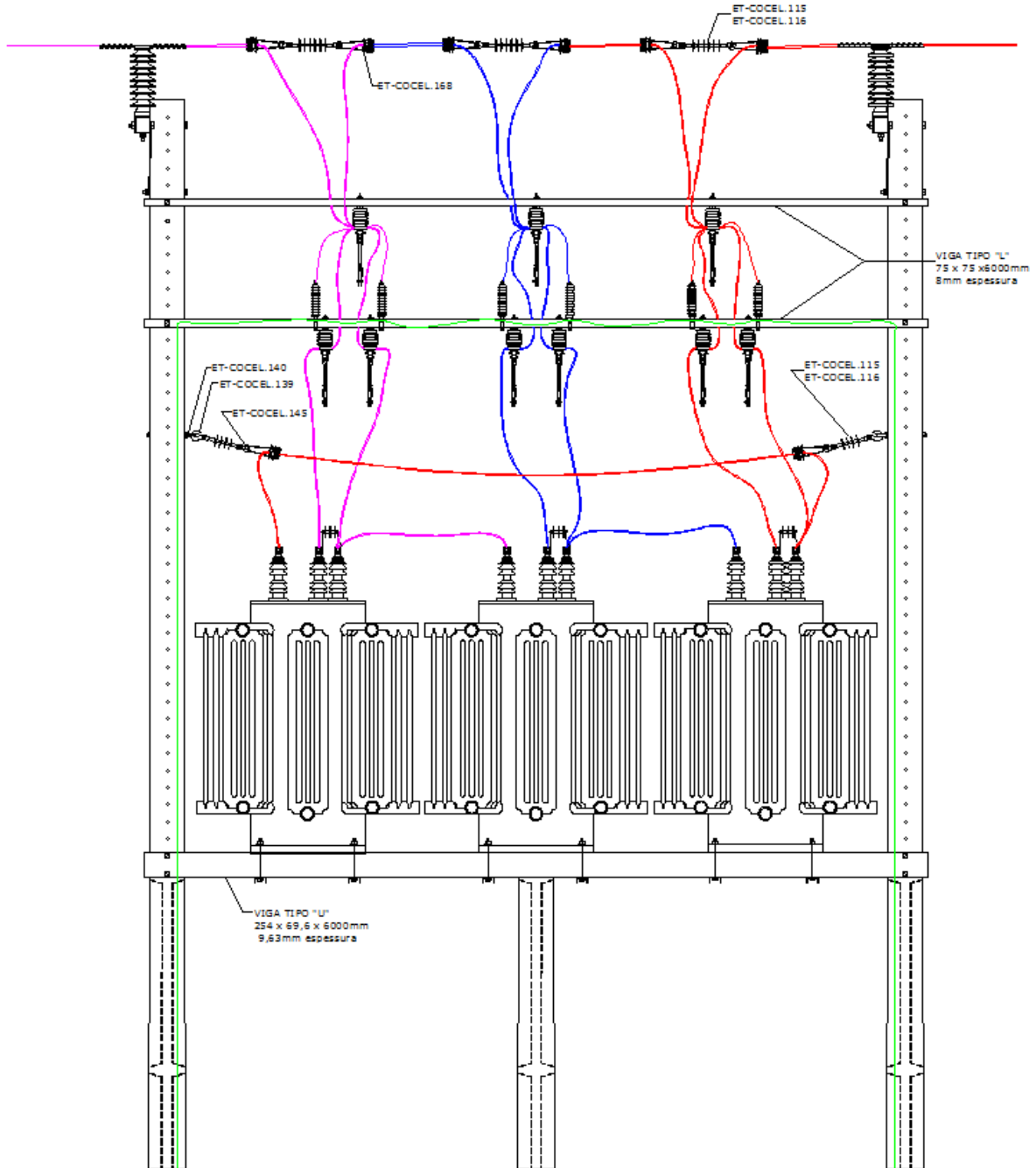
	<b>RDE - ESTRUTURAS PARA REDE DE DISTRIBUIÇÃO - EQUIPAMENTOS</b>	Número: NTC-RDE-06 Data Emissão: 31/03/2021 Data Revisão: 10/06/2024 Folha: 89 de 101
---	--	--

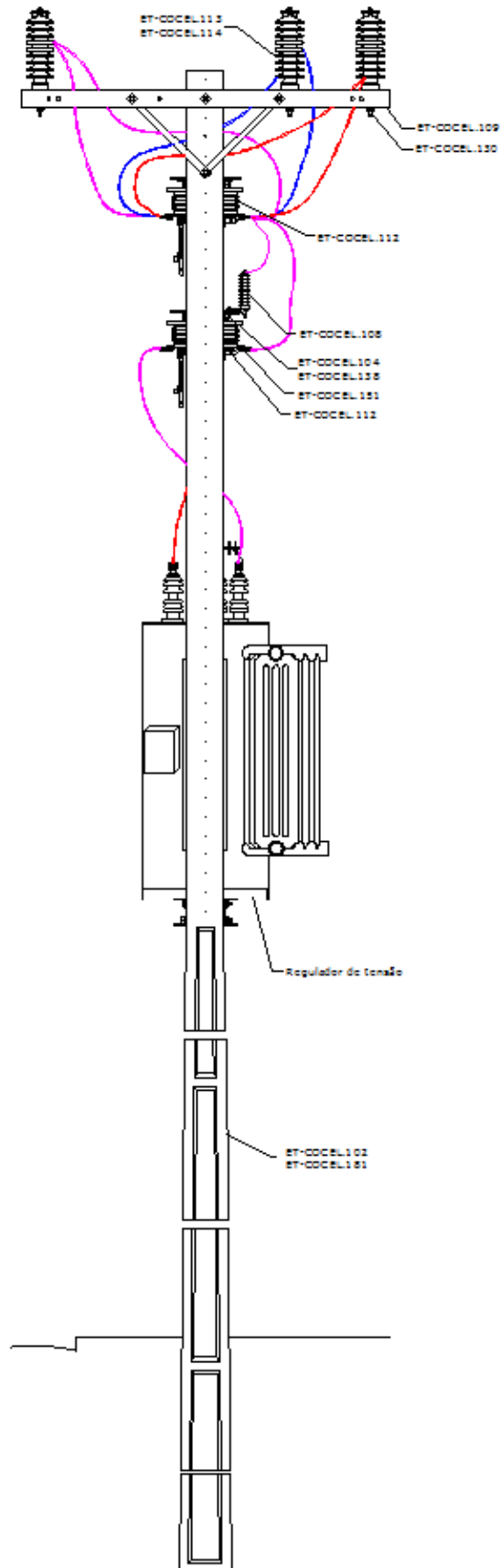
REGULADOR DE TENSÃO			
ET- COCEL	CÓDIGO COCEL	DESCRIÇÃO	QUANTIDADE
			13,8 kV
197	23006	Regulador de Tensão monofásico 69 kVA 13,8 kV	3
197	23007	Regulador de Tensão monofásico 138 kVA 13,8 kV	3

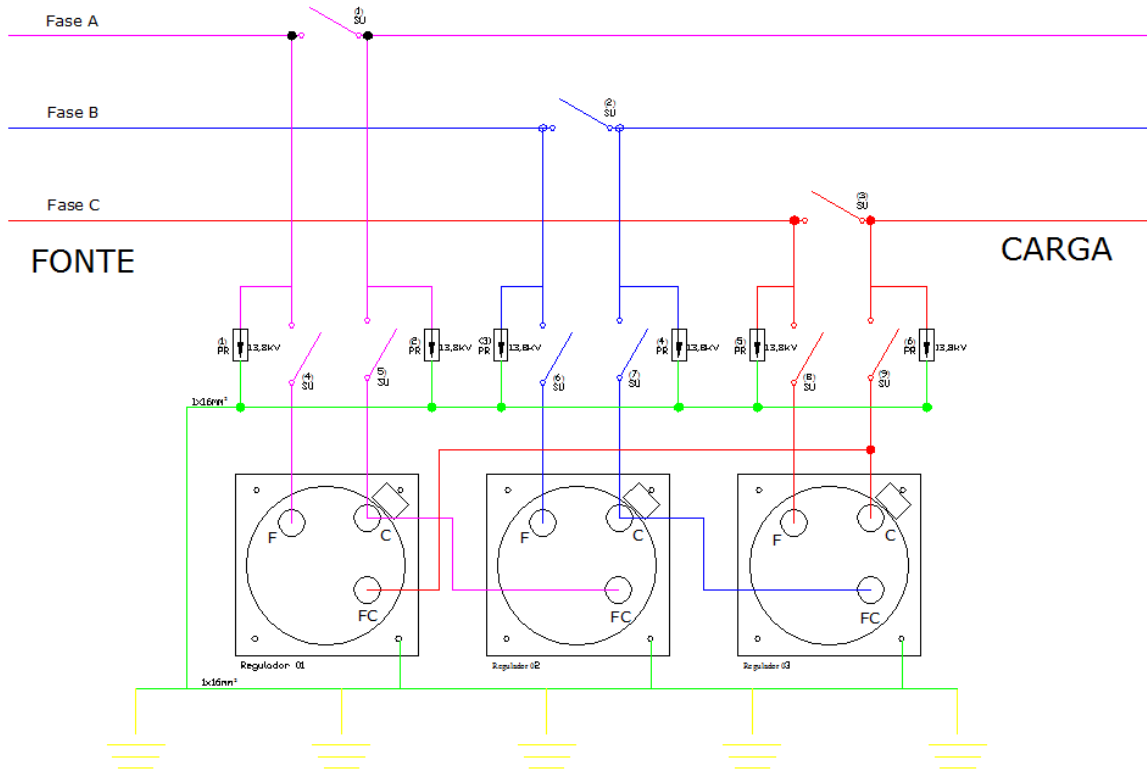
*Nota:*

*1 – O estribo deverá ser de acordo com o tipo do cabo da rede no local.*

7.20.4. N4SU-NSCF-3RT – Delta Fechado – 414 kVA









# RDE - ESTRUTURAS PARA REDE DE DISTRIBUIÇÃO - EQUIPAMENTOS

Número: NTC-RDE-06  
Data Emissão: 31/03/2021  
Data Revisão: 10/06/2024  
Folha: 93 de 101

ET-COCEL	CÓDIGO COCEL	DESCRIÇÃO	QUANTIDADE
			13,8 kV
102	3210	Poste de concreto armado duplo T 12-600 daN	2
-	-	Contraposte de concreto armado duplo T 5-600 daN	1
113	9056	Isolador tipo pilar 15 kV	8
130	13288	Pino autotravante para isolador pilar 140 mm	6
130	13288	Pino autotravante para isolador pilar 38 mm	2
115	9005	Isolador de ancoragem tipo bastão polimérico 13,8 kV	5
112	7105	Chave seccionadora unipolar tipo faca 630 A 15 kV	9
151	13014	Terminal de compressão de alumínio extrudado 35 mm <sup>2</sup>	3
151	13537	Terminal de compressão de alumínio extrudado 185 mm <sup>2</sup>	24
108	28025	Para-raios polimérico de distribuição 15 kV	6
104	13435	Parafuso cabeça quadrada M16 x 70 mm	3
197	23005	Regulador de Tensão monofásico 414 kVA 13,8 kV	3
139	13190	Gancho olhal	2
145	13410	Manilha sapatilha	2
140	13210	Porca olhal	2
142	13300	Sapatilha	4
153	3105	Alça pré-formada para cordoalha zincada 6,4mm	4
165	3120	Cordoalha de fio de aço zincado 6,4mm	16 m
172	30005	Cabo coberto alumínio 35 mm <sup>2</sup> 15 kV	9 m
172	30030	Cabo coberto alumínio 185 mm <sup>2</sup> 15 kV	48 m

VIGAS			
-	-	Viga tipo "L" 75 x 75 mm x 6000 mm - 8 mm	4
-	-	Viga tipo "U" 254 x 69,6 mm x 6000 mm - 8,13 mm	2
103	13485	Parafuso rosca total M16 x 350 mm	12

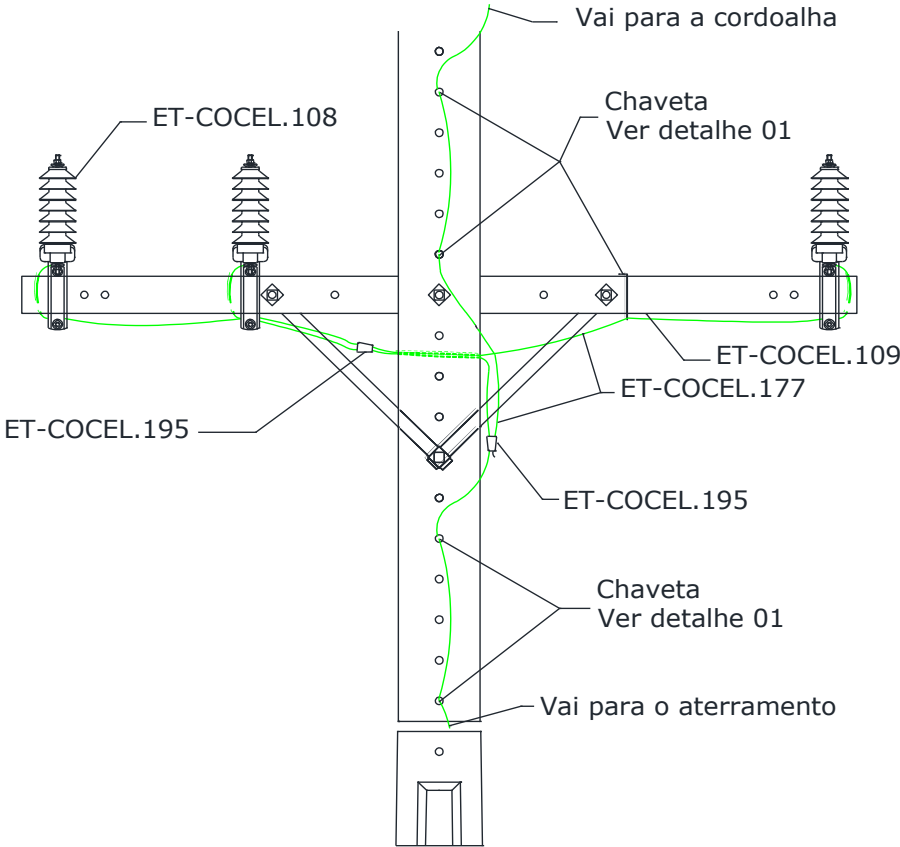
ATERRAMENTO			
177	1253	Fio de aço-cobre 16 mm <sup>2</sup>	3,3 kg
148	28010	Haste de aterramento de aço-cobre	5
179	13330	Grampo para aterramento	5

REGULADOR DE TENSÃO			
ET-COCEL	CÓDIGO COCEL	DESCRIÇÃO	QUANTIDADE
			13,8 kV
197	23005	Regulador de Tensão monofásico 414 kVA 13,8 kV	3

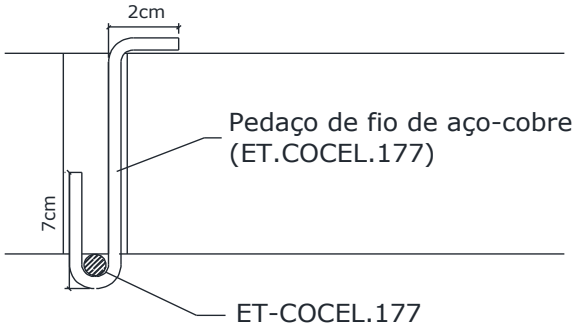
**8. ATERRAMENTO**

**8.1. Aterramento de Para-raios**

8.1.1. Estrutura de transição de cabos

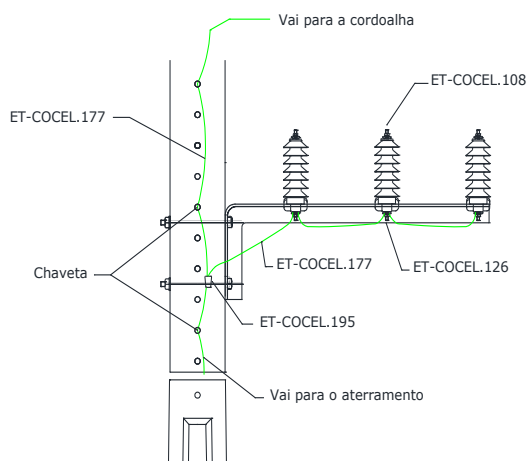


DETALHE 01

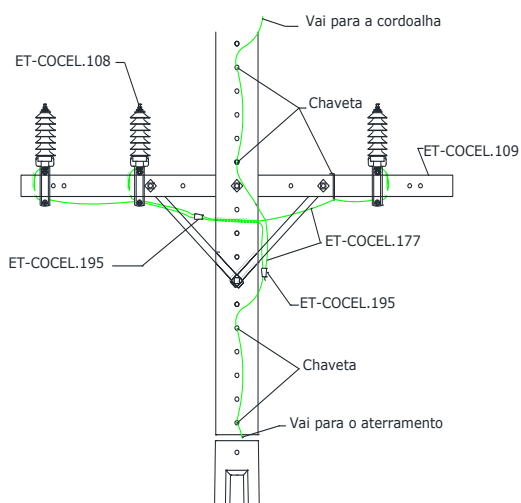


## 8.1.2. Estrutura com para-raios ao longo do trecho

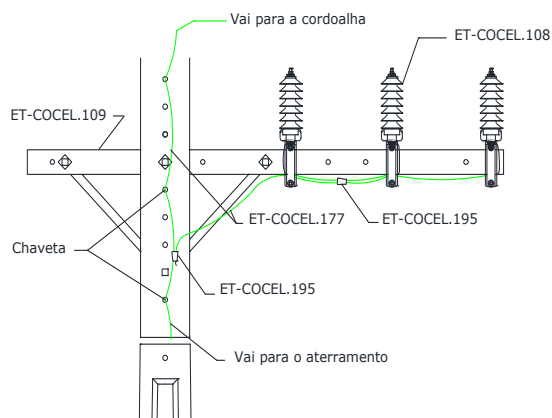
Opção A




Opção B

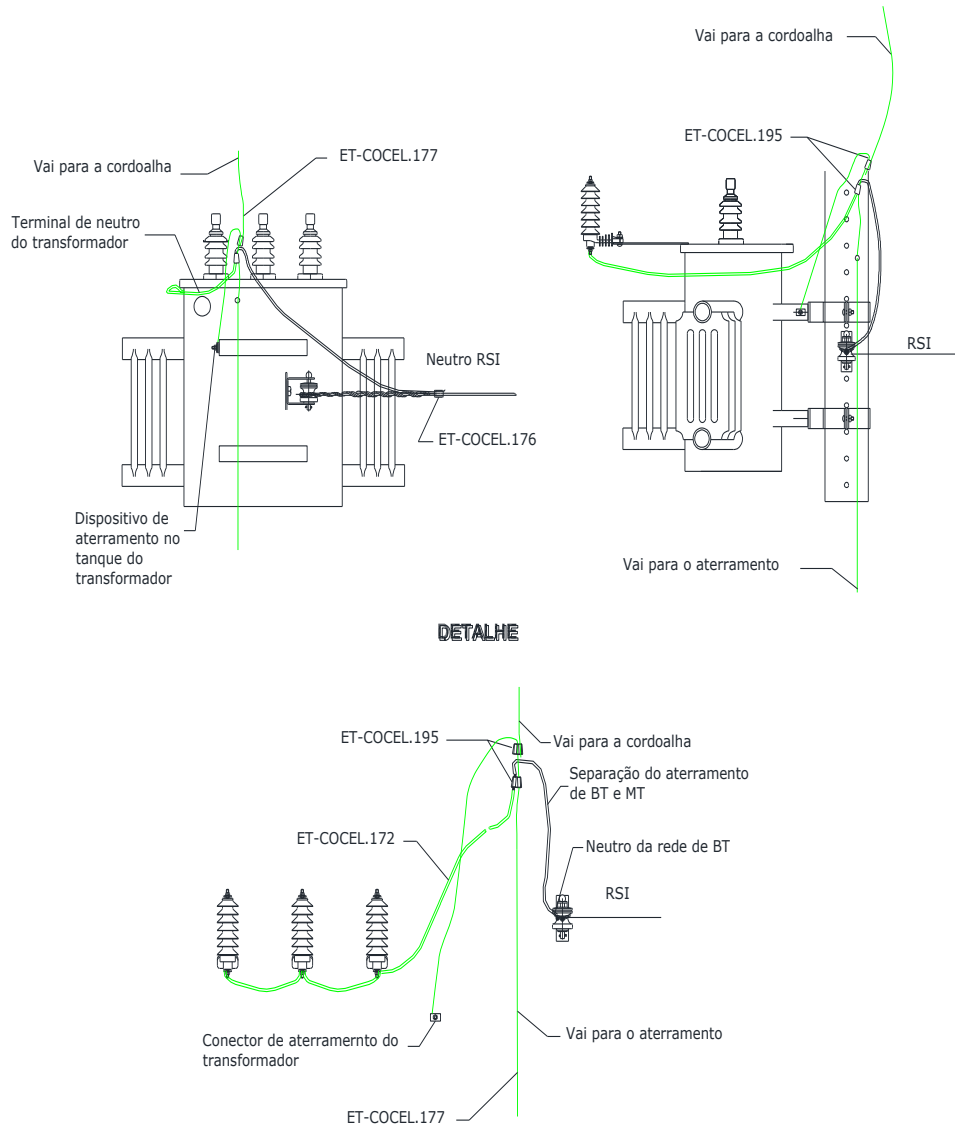


Opção C



	<b>RDE - ESTRUTURAS PARA REDE DE DISTRIBUIÇÃO - EQUIPAMENTOS</b>	Número: NTC-RDE-06 Data Emissão: 31/03/2021 Data Revisão: 10/06/2024 Folha: 96 de 101
---	--	--

### 8.1.3. Aterramento de transformador e para-raios



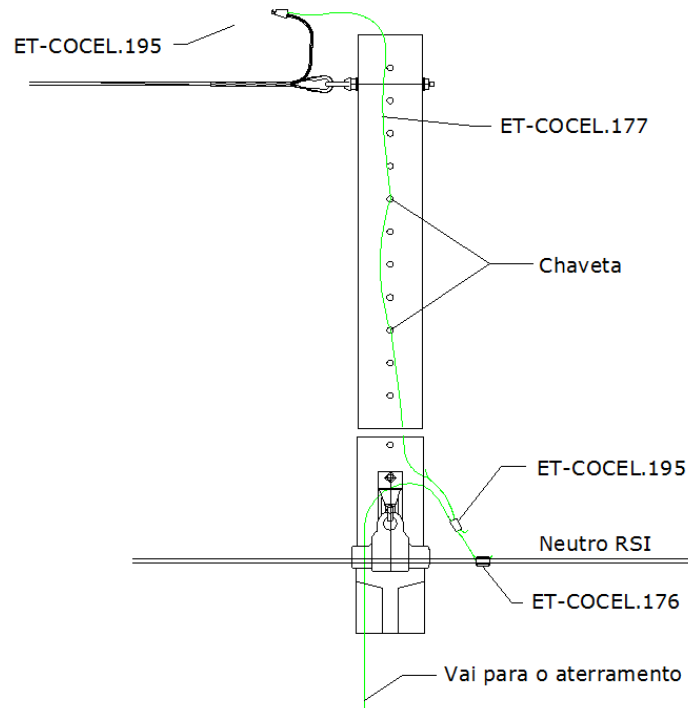
Obs.

1. O fio de aço-cobre que interliga o dispositivo de aterramento do transformador à malha de aterramento deve ser contínuo, sem seccionamento;
2. O aterramento do terminal neutro do transformador trifásico é feito através do condutor de ligação ao neutro da rede de baixa tensão;
3. Em caso de rede de distribuição em área rural (monofásica 1 fio e monofásica 2 fios), não deve ser efetuada esta ligação entre neutro da rede de BT ao aterramento do para-raios. O objetivo é manter a separação do aterramento de MT e BT, ver NTC RDA, item 3.

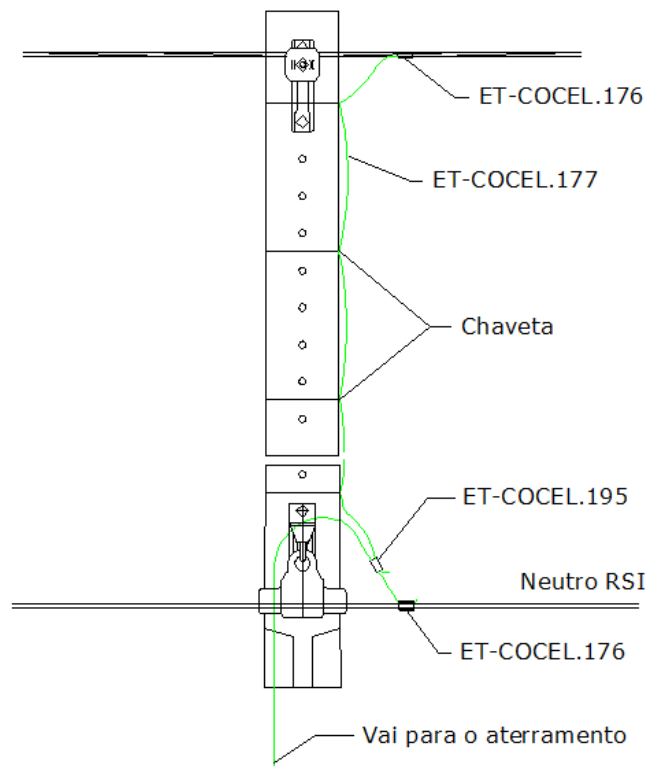


#### 8.1.4. Aterramento da cordoalha em rede compacta

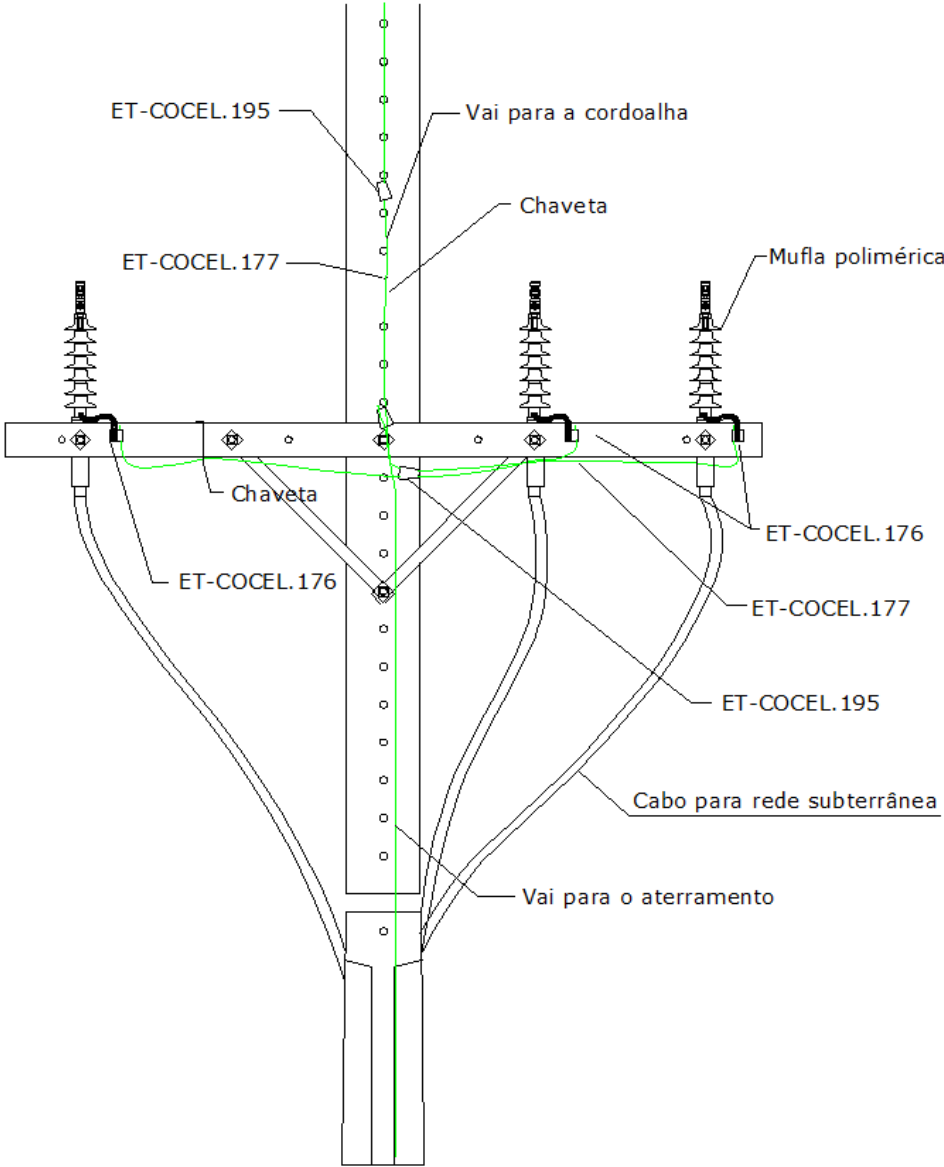
- Fim da cordoalha;



- Cordoalha passante;



8.1.5. Aterramento de terminais poliméricos tipo muflas



## 8.2. Estrutura de Aterramento haste única

ATERRAMENTO			
ET-COCEL	CÓDIGO COCEL	DESCRIÇÃO	QUANTIDADE
177	1253	Fio de aço-cobre 16 mm <sup>2</sup>	1,3 kg
148	28010	Haste de aterramento de aço-cobre	1
179	13330	Grampo para aterramento	1
-	3130	Caixa de concreto 30 x 30	1

Obs.

1. Utilizada em montagens de transformador quando rede de BT interliga com o sistema de aterramento da COCEL;
2. Utilizada em montagens de chave de abertura em carga.
3. Utilizada em montagens de religador urbano.

## 8.3. Estrutura de Aterramento múltiplas hastes

ATERRAMENTO			
ET-COCEL	CÓDIGO COCEL	DESCRIÇÃO	QUANTIDADE
177	1253	Fio de aço-cobre 16 mm <sup>2</sup>	2 kg
148	28010	Haste de aterramento de aço-cobre	5
179	13330	Grampo para aterramento	5
-	3130	Caixa de concreto 30 x 30	1

Obs.


1. Utilizada em montagens de transformador quando rede de BT não interliga com o sistema de aterramento da COCEL – como transformadores rurais;
2. Utilizada em montagens de regulador de tensão;
3. Utilizada em montagens de religador rural.

## 8.4. Estrutura de Aterramento para final de rede BT

ATERRAMENTO			
ET-COCEL	CÓDIGO COCEL	DESCRIÇÃO	QUANTIDADE
177	1253	Fio de aço-cobre 16 mm <sup>2</sup>	1,3 kg
148	28010	Haste de aterramento de aço-cobre	1
179	13330	Grampo para aterramento	1

Obs.

1. Utilizada em montagens em final e em abertura de circuito de rede de BT convencional e multiplexada.

	<b>RDE - ESTRUTURAS PARA REDE DE DISTRIBUIÇÃO - EQUIPAMENTOS</b>	Número: NTC-RDE-06 Data Emissão: 31/03/2021 Data Revisão:10/06/2024 Folha: 100 de 101
---	--	--

### 8.5. Estrutura de Aterramento descida suplementar para MRT

ATERRAMENTO			
ET-COCEL	CÓDIGO COCEL	DESCRIÇÃO	QUANTIDADE
177	1253	Fio de aço-cobre 16 mm <sup>2</sup>	1,3 kg
179	13330	Grampo para aterramento	1


Obs.

1. Utilizada em montagens de transformadores MRT para descida suplementar.

## 9. ANEXOS

### 9.1. ANEXO A – Simbologia para projeto de rede de distribuição

DESCRIÇÃO	EXISTENTE	IMPLANTADO	DESATIVADO
POSTE D200 - 9 metros			
POSTE B300 - 9 metros			
POSTE B600 - 9 metros			
POSTE B1000 - 9 metros			
POSTE D200 - 11 metros			
POSTE B300 - 11 metros			
POSTE B600 - 11 metros			
POSTE B1000 - 11 metros			
POSTE D200 - 12 metros			
POSTE B300 - 12 metros			
POSTE B600 - 12 metros			
POSTE B1000 - 12 metros			
REDE COMPACTA MT	3x35-XLPE 1x6,4	<span style="border: 1px solid black;">3x35-XLPE 1x6,4</span>	<del>3x35-XLPE 1x6,4</del>
REDE CONVENCIONAL MT	3x04-13,8kV	<span style="border: 1px solid black;">3x04-13,8kV</span>	<del>3x04-13,8kV</del>
REDE COMPACTA BT	3x70(70)Q	<span style="border: 1px solid black;">3x70(70)Q</span>	<del>3x70(70)Q</del>
REDE CONVENCIONAL BT	3x20(20)	<span style="border: 1px solid black;">3x20(20)</span>	<del>3x20(20)</del>
INSTALAÇÃO TRANSFORMADORA			
CHAVE FUSÍVEL			
IDENTIFICAÇÃO DA INSTALAÇÃO TRANSFORMADORA	<div style="border: 1px solid black; padding: 5px;">           CIRCUITO Nº:            TRANSFORMADOR TRIFÁSICO            COCEL Nº: xxxxx            Nº DE SÉRIE: xxxxx            POTÊNCIA: xxxkVA            IMPEDÂNCIA (%): xxx            DATA FABRICAÇÃO: xx/xxxx            TAP INSTALADO: xxxkV         </div>		

	<b>RDE - ESTRUTURAS PARA REDE DE DISTRIBUIÇÃO - EQUIPAMENTOS</b>	Número: NTC-RDE-06 Data Emissão: 31/03/2021 Data Revisão: 10/06/2024 Folha: 102 de 101
---	--	---

**ANEXO 01 - RESPONSABILIDADES DE ELABORAÇÃO,  
VERIFICAÇÃO E APROVAÇÃO.**

Elaboração	Verificação	Aprovação
Henrique Gesser	Bárbara Lunardon	Eduardo Krzyzanovski
Cargo: Técnico em Eletrotécnica	Cargo: Assessora de Comunicação e Marketing	Cargo: Gerente da Divisão de Distribuição

**ANEXO 02 - ÍNDICE DE REVISÕES**

Revisão	Data	Descrição
00	31/03/2021	Emissão inicial
01	06/05/2021	Incluido estrutura N4-NSCF-MDCF-RA - Rural
02	21/09/2021	Incluido estrutura N4-NSCF-NSCF-RA - Urbano
03	29/11/2021	Ajustado posição da armação 1x1 nas estruturas com transformador. Acrescentado aterramento da cordoalha em rede compacta.
04	13/06/2023	Ajustado tabelas de materiais.
05	20/03/2024	Ajustado tabelas de materiais.
06	10/06/2024	Inclusão de estrutura DU3-CF