

COMPANHIA CAMPOLARGUENSE DE ENERGIA – COCEL



NORMA TÉCNICA – NTC RSI


**ESTRUTURAS PARA REDE DE DISTRIBUIÇÃO ISOLADA
DE BAIXA TENSÃO**



Divisão de Distribuição


Emissão: 2021

Versão: 02


	RSI - ESTRUTURAS PARA REDE DE DISTRIBUIÇÃO ISOLADA DE BT	Número: NTC-RSI-02 Data Emissão: 18/03/2021 Data Revisão: 14/06/2024 Folha: 2 de 23
-----------------------------------------------------------------------------------	-----------------------------------------------------------------	----------------------------------------------------------------------------------------------

SUMÁRIO

1.	OBJETIVO.....	4
2.	ABRANGÊNCIA.....	4
3.	COMENTÁRIOS GERAIS.....	4
4.	ASPECTOS LEGAIS.....	5
5.	CONDIÇÕES ESPECÍFICAS	5
5.1.	Condutor	5
5.2.	Braço com grampo de suspensão	5
5.3.	Conector perfurante.....	5
5.4.	Conector cunha	6
5.5.	Afastamento do entre parafuso e roldana.....	6
5.6.	Ligação dos ramais	6
5.7.	Identificação das fases	7
5.8.	Estrutura com transformador	7
5.9.	Estruturas de transição de rede nua para secundário isolado.....	8
6.	AFASTAMENTO.....	9
6.1.	Afastamento mínimo.....	9
6.2.	Afastamento mínimo em estrutura de transformador	10
7.	ESTRUTURAS SECUNDÁRIAS ISOLADAS	11
7.1.	Estrutura SI-1.....	11
7.2.	Estrutura SI-3.....	12
7.3.	Estrutura SI-4.....	13
7.4.	Estrutura SI-4A	14
7.5.	Estrutura SI-13.....	15
7.6.	Estrutura SI-4T.....	17
7.7.	Estrutura SI-3T.....	19
7.8.	Cruzamento aéreo de BT.....	21
7.9.	Ligação do transformador monofásico a 3 fios.....	22
8.	ANEXOS.....	23
8.1.	ANEXO A – Simbologia para projeto de rede de distribuição	23
	ANEXO 01 - RESPONSABILIDADES DE ELABORAÇÃO, VERIFICAÇÃO E APROVAÇÃO.....	24

	RSI - ESTRUTURAS PARA REDE DE DISTRIBUIÇÃO ISOLADA DE BT	Número: NTC-RSI-02 Data Emissão: 18/03/2021 Data Revisão: 14/06/2024 Folha: 3 de 23
-----------------------------------------------------------------------------------	---------------------------------------------------------------------	----------------------------------------------------------------------------------------------

ANEXO 02 - ÍNDICE DE REVISÕES..... 24

	RSI - ESTRUTURAS PARA REDE DE DISTRIBUIÇÃO ISOLADA DE BT	Número: NTC-RSI-02 Data Emissão: 18/03/2021 Data Revisão: 14/06/2024 Folha: 4 de 23
-----------------------------------------------------------------------------------	-----------------------------------------------------------------	----------------------------------------------------------------------------------------------

1. OBJETIVO

Esta norma estabelece os procedimentos técnicos e a padronização de montagens de Rede de Distribuição Isolada de BT - RSI, bifásica e trifásica, nas tensões de 127/220 e 127/254V, com a utilização de cabos de alumínio multiplexados da Companhia Campolarguense de Energia - COCEL.

Esta NTC tem como princípio assegurar que as redes aéreas tenham as condições técnicas necessárias das instalações elétricas, qualidade no fornecimento de energia e níveis de segurança compatíveis com as necessidades operacionais, de crescimento e de manutenção da rede de distribuição da COCEL.

2. ABRANGÊNCIA

Esta norma aplica-se à Divisão de Distribuição - DVDT, fabricantes, fornecedores de materiais, empreendedores, empreiteiras, projetistas e demais órgãos usuários.

3. COMENTÁRIOS GERAIS

Os materiais utilizados nas montagens são padronizados e os materiais devem ser de acordo com as ET-COCEL, disponíveis no site da COCEL.


Os afastamentos padronizados estão compatíveis com a NBR 15688.

Em redes rurais (monofásicas 1 e 2 fios) o terminal de ligação do neutro da BT do transformador não deve ser aterrado na mesma descida do aterramento de AT (para-raios, tanque do transformador e estai a ele interligado).

O aterramento do terminal neutro da BT do transformador rural deve ser localizado:

- Nas estruturas secundárias de fim de linha;
- No ramal de entrada do(s) consumidor(es). No caso do ramal de entrada ser fixado na estrutura que contém o aterramento de AT, o aterramento do ramal de entrada deve ficar afastado no mínimo 10 (dez) metros de qualquer componente (haste de aterramento e estai interligados à malha de aterramento de AT).

Para realização de trabalho nas estruturas devem ser observados, na íntegra, os procedimentos descritos nos documentos internos pertinentes ao assunto e as exigências da Norma Regulamentadora - NR10 da Portaria 3214 do Ministério do Trabalho.

	RSI - ESTRUTURAS PARA REDE DE DISTRIBUIÇÃO ISOLADA DE BT	Número: NTC-RSI-02 Data Emissão: 18/03/2021 Data Revisão: 14/06/2024 Folha: 5 de 23
-----------------------------------------------------------------------------------	-----------------------------------------------------------------	----------------------------------------------------------------------------------------------

4. ASPECTOS LEGAIS

Devem ser consultadas como complemento a esta NTC as seguintes normas, leis e resoluções:

- NBR 5410 - Instalações elétricas de baixa tensão;
- NBR 14039 - Instalações elétricas de média tensão de 1,0 kV a 36,2 kV;
- NTC 001 - Atendimento em tensão secundária de distribuição;
- NTC 002 - Fornecimento em tensão primária de distribuição;
- NTC 003 - Atendimento a edificações de uso coletivo;
- NTC RDC - Estruturas para rede de distribuição compacta;
- NTC RDA - Estruturas para rede de distribuição aérea;
- NTC RDE - Estruturas para rede de distribuição – equipamentos.

5. CONDIÇÕES ESPECÍFICAS

Para a elaboração desta NTC foram considerados os seguintes materiais (ET-COCEL), e equipamentos:

5.1. Condutor

Cabo de alumínio multiplexado, com neutro nu em liga de alumínio e fases de alumínio com isolamento XLPE para 0,6/1kV (ET-COCEL.167):

- Triplex 35 mm² (somente redes rurais);
- Quadruplex 35 mm² (somente redes de iluminação);
- Quadruplex 70 mm²;
- Quadruplex 120 mm² com neutro 70 mm².

5.2. Braço com grampo de suspensão

Braço metálico com grampo de suspensão de polietileno de alta densidade ou polipropileno (ET-COCEL.166).

5.3. Conector perfurante

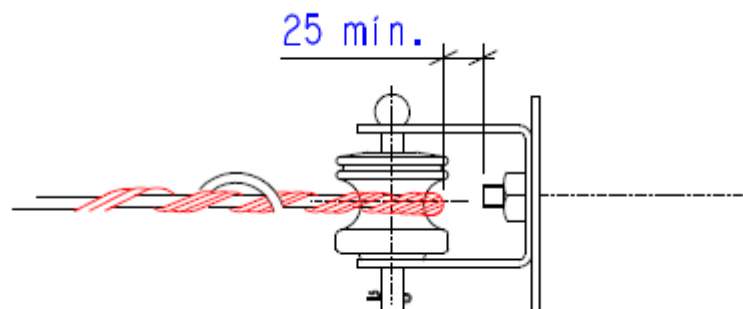
Conector fabricado em liga de alumínio ou liga de cobre, coberto com material polimérico, provido de parafuso fusível mecânico para a ligação das fases (ET-COCEL.159).

5.4. Conector cunha

Para ligação dos mensageiros, neutros dos ramais, aterramentos e estaiamento (ET-COCEL.158).

5.5. Afastamento do entre parafuso e roldana

Com objetivo de manter o isolamento igual da rede nua, nas estruturas de dupla ancoragem deve-se manter o afastamento do parafuso em relação à alça, conforme o detalhe abaixo.



5.6. Ligação dos ramais

Os ramais monofásicos, bifásicos, trifásicos e iluminação pública serão feitos nos rabichos de ligação através de conector perfurante, respeitando o limite de 215 A do cabo multiplexado 70 mm² a fim de se tornar técnica e economicamente viável aplicar conforme tabela.

RABICHO/REDE	DISJUNTOR RAMAL CONSUMIDOR				
	50 A	70 A	100 A	125 A-	>=150 A
Nº de ligações no rabicho (limite 215 A)	4	-	-	-	-
	2	1	-	-	-
	1	2	-	-	-
	2	-	1	-	-
	-	-	2	-	-
	-	1	1	-	-
	1	-	-	1	-
	-	1	-	1	-
	-	3	-	-	-
	<i>Ligações diretamente na rede</i>				

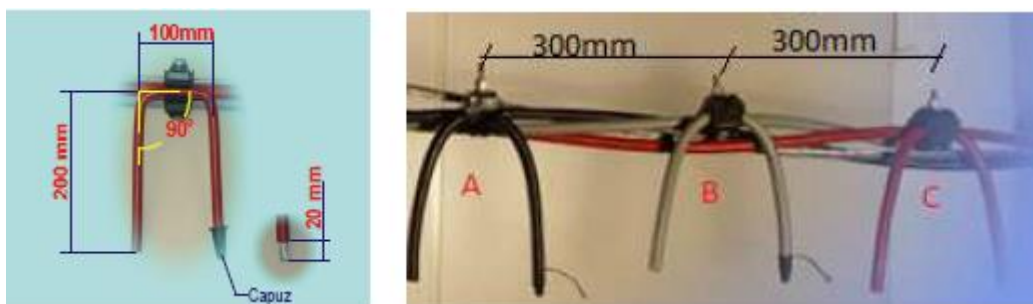
Obs:

1. Em ligações de novos consumidores os eletricitistas devem verificar os disjuntores dos ramais já ligados no rabicho, caso ultrapasse a capacidade de corrente do rabicho instalar novos rabichos do outro lado do poste para novas ligações.
2. (*) Nos casos de ligações 150 A, será possível efetuá-las nos rabichos de ligação nas situações em que não se identifica a possibilidade de ligações futuras, e desde que também não ultrapassem o limite de 215 A do cabo multiplexado 70 mm².

Nos casos onde a rede for construída com cabo 35 mm² (rural, iluminação pública e fim de linha) os rabichos deverão ser confeccionados com a bitola de 35 mm². A ligação de ramais monofásicos, bifásicos, trifásicos e iluminação pública serão feitas

nos rabichos de ligação através de conector perfurante, respeitando o limite de 135 A do cabo multiplexado 35 mm².

Serão confeccionados, por poste, conjuntos de rabichos com condutores de cabos de alumínio isolados multiplexados (0,5 m de cabo por rabicho). Cada perna do rabicho deverá ter um comprimento aproximado de 200 mm e ter uma ponta de 20 mm desprovida de isolamento (para instalação de instrumentos de medição e aterramento temporário), esta ponta deverá ser protegida com capuz que acompanha o conector perfurante. A fim de facilitar a confecção do rabicho recomendamos que se utilize uma morsa para que as dobras do cabo fiquem com os ângulos próximos a 90°.



5.7. Identificação das fases

A identificação das fases para ligação de consumidores e iluminação pública será feita convencionando-se a instalação dos rabichos através de conector perfurante na fase A, fase B e fase C respectivamente do poste para o meio do vão, distanciados entre si de 30 cm. Havendo a necessidade de mais rabichos poderão ser colocados mais três no outro lado do poste, obedecendo a convenção das fases A, B e C respectivamente do poste para o meio do vão.

A tabela a seguir indica as fases em relação às cores dos cabos:

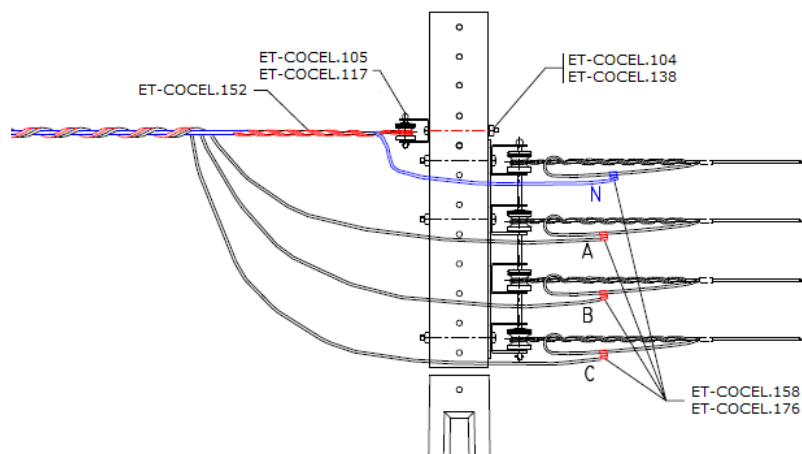
Indicação de Fases	
N - Neutro	Cabo nu
Fase A	Preto
Fase B	Cinza
Fase C	Vermelho

5.8. Estrutura com transformador

Os cabos ligados aos terminais BT do transformador devem ficar frouxos e as conexões nestes cabos devem ser feitas a uma distância de 40 cm do poste para permitir a instalação de instrumentos de medição.

5.9. Estruturas de transição de rede nua para secundário isolado

A alternativa poderá ser utilizada em casos de transição da rede multiplexada para a rede nua de BT:



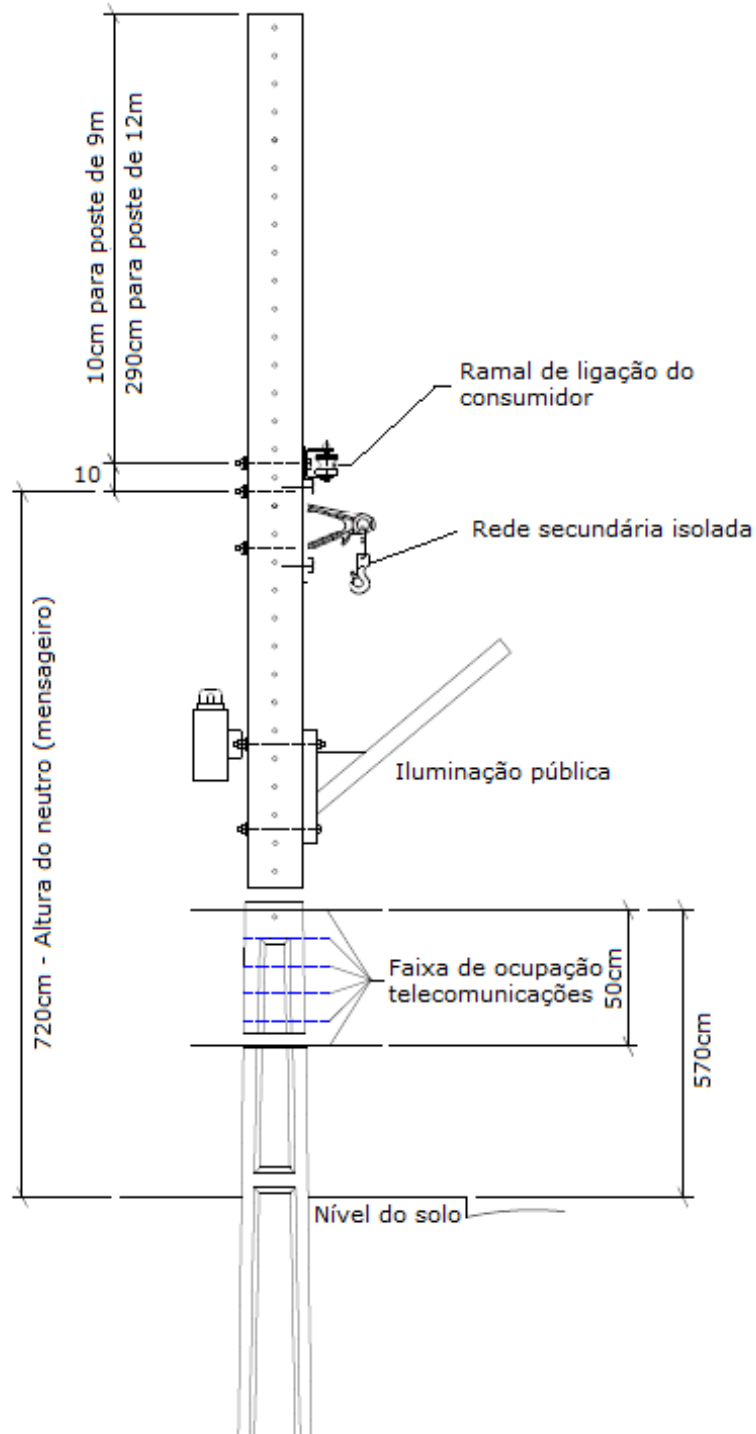
Nas estruturas desta NTC, não constam a armação secundária e o isolador de roldana para o encabeçamento dos ramais de consumidores, portanto, estes materiais deverão ser orçados separadamente pelos projetistas, conforme a sua necessidade. Para facilitar o orçamento, está indicado na NTC em figura separada, o módulo com a armação secundária, o isolador de roldana e a fixação adequada ao tipo de poste instalado.

Locais indicados a não instalar a armação secundária para encabeçamento dos ramais:

- Loteamentos industriais;
- Rede exclusiva para iluminação pública;
- Redes instaladas entre terrenos grandes, por exemplo, ao lado de indústrias;
- Redes em área rural que não tenha consumidor a ser ligado.

6. AFASTAMENTO

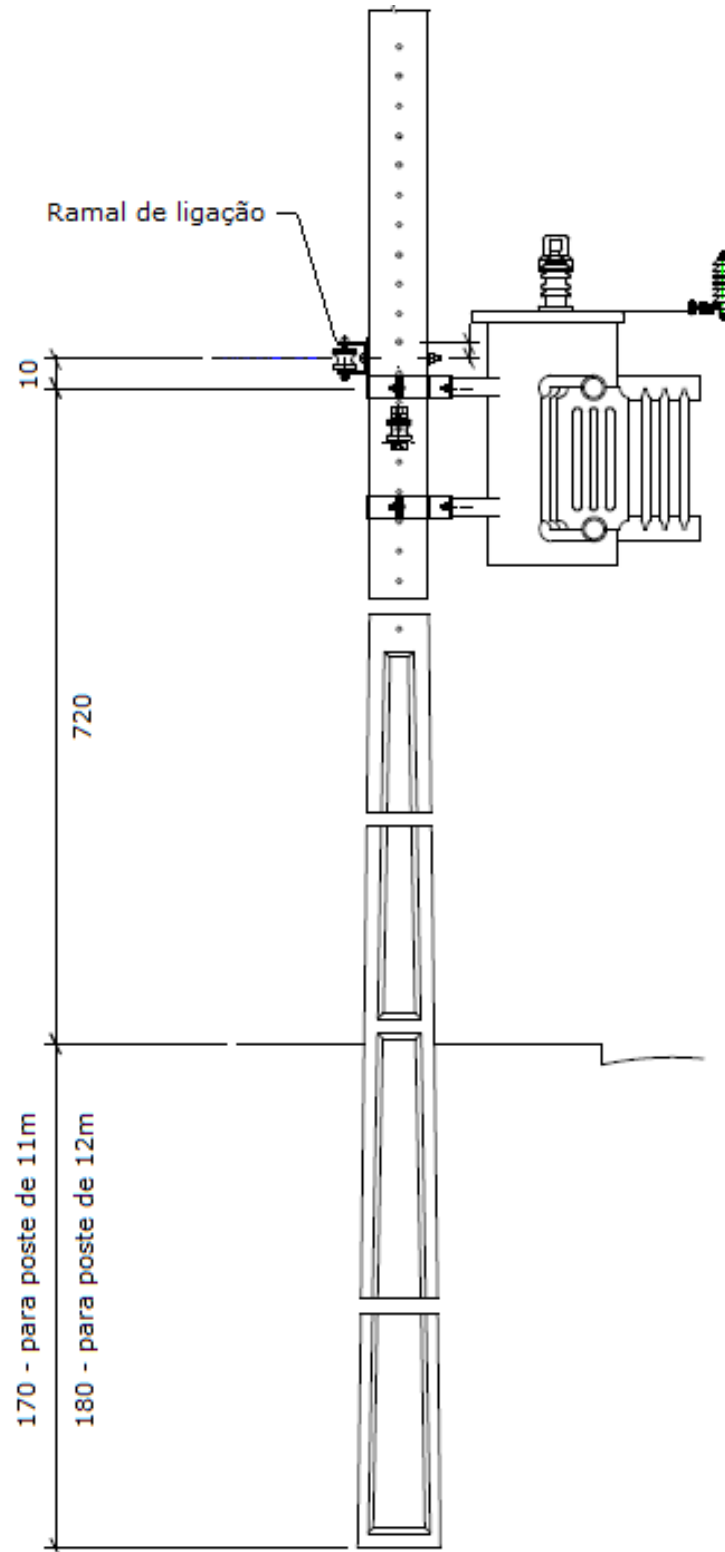
6.1. Afastamento mínimo



Obs.:

- Medidas em centímetros.

6.2. Afastamento mínimo em estrutura de transformador

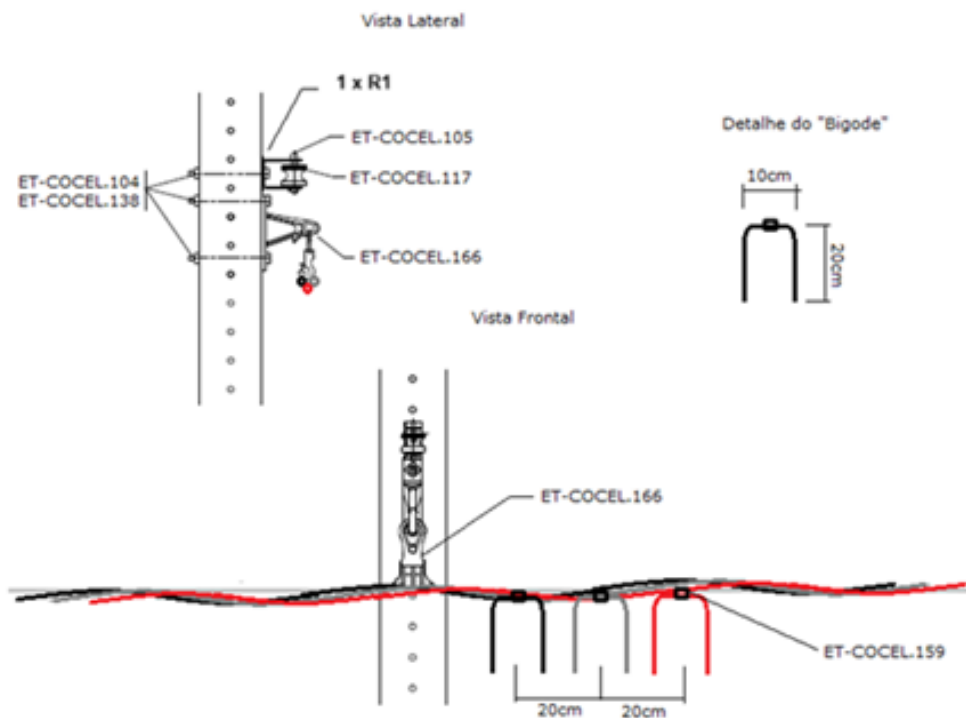


Obs.:

- Medidas em centímetros.

7. ESTRUTURAS SECUNDÁRIAS ISOLADAS

7.1. Estrutura SI-1

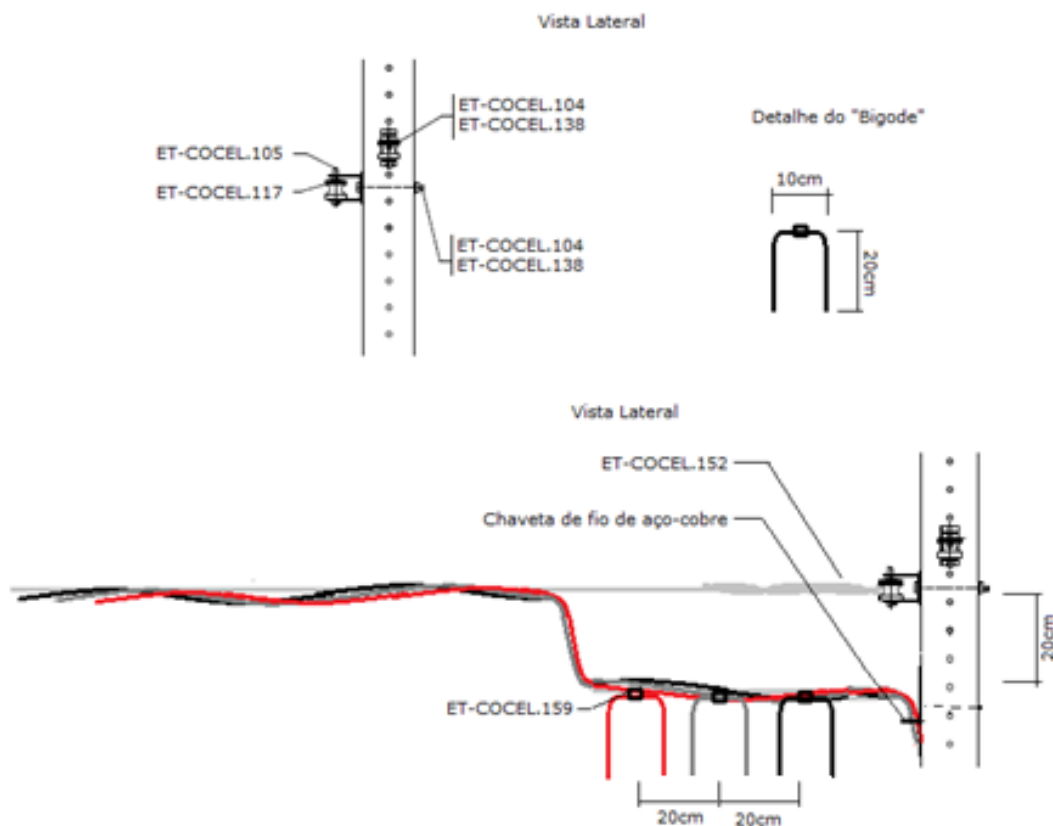


ET-COCEL	CÓDIGO COCEL	DESCRIÇÃO	QUANTIDADE	
			35 mm ²	70 / 120 mm ²
166	4026	Braço com grampo de suspensão	1	
117	9030	Isolador roldana	2	
105	13030	Armação secundária 1 estribo	2	
138	13045	Arruela quadrada 50 x 50 x 3 mm	2	
159	30172	Conector perfurante para RSI 70/70 - 35/35	3	-
159	30174	Conector perfurante para RSI70/120 - 50/120	-	3

FIXAÇÃO						
			D9-200	B9-300	B9-600	B9-1000
104	13230	Parafuso cabeça quadrada 6" M16 x 150 mm	1	-	-	-
104	13235	Parafuso cabeça quadrada 8" M16 x 200 mm	2	3	3	-
104	13275	Parafuso cabeça quadrada 10" M16 x 250 mm	-	-	-	3
			D12-200	B12-300	B12-600	B12-1000
104	13275	Parafuso cabeça quadrada 10" M16 x 250 mm	3	-	-	-
104	13475	Parafuso cabeça quadrada 11" M16 x 275 mm	-	1	1	-
104	13245	Parafuso cabeça quadrada 12" M16 x 300 mm	-	2	2	-
104	13480	Parafuso cabeça quadrada 13" M16 x 325 mm	-	-	-	1
104	13485	Parafuso cabeça quadrada 14" M16 x 350 mm	-	-	-	2

Obs: Nos casos onde haver ligações em ambos os lados do poste, deverá ser previsto 02 (duas) estruturas do tipo R1.

7.2. Estrutura SI-3

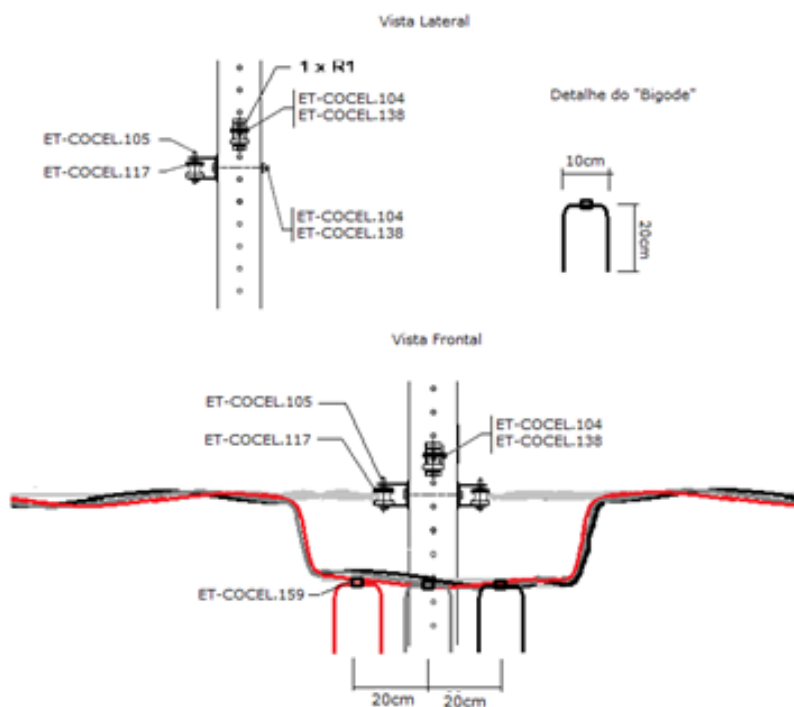


ET-COCEL	CÓDIGO COCEL	DESCRIÇÃO	QUANTIDADE	
			35 mm ²	70 / 120 mm ²
117	9030	Isolador Roldana	2	
105	13030	Armação secundária 1 estribo	2	
138	13045	Arruela quadrada 50 x 50 x 3 x mm	2	
159	30172	Conector perfurante para RSI 70/70 - 35/35	3	-
159	30174	Conector perfurante para RSI 70/120 - 50/120	-	3
152	1025	Alça pré-formada para cabo de alumínio 2AWG	1	-
152	1055	Alça pré-formada para cabo de alumínio 2/0AWG	-	1

FIXAÇÃO						
			D9-200	B9-300	B9-600	B9-1000
104	13230	Parafuso cabeça quadrada 6" M16 x 150 mm	1	-	-	-
104	13235	Parafuso cabeça quadrada 8" M16 x 200 mm	1	2	2	
104	13275	Parafuso cabeça quadrada 10" M16 x 250 mm	-	-	-	1
104	13245	Parafuso cabeça quadrada 12" M16 x 300 mm	-	-	-	1
			D12-200	B12-300	B12-600	B12-1000
104	13235	Parafuso cabeça quadrada 8" M16 x 200 mm	1	-	-	-
104	13470	Parafuso cabeça quadrada 9" M16 x 225 mm	1	1	1	-
104	13275	Parafuso cabeça quadrada 10" M16 x 250 mm	-	-	-	1
104	13475	Parafuso cabeça quadrada 11" M16 x 275 mm		1	1	1

Obs: Nos casos onde haver ligações em ambos os lados do poste, deverá ser previsto 02 (duas) estruturas do tipo R1.

7.3. Estrutura SI-4

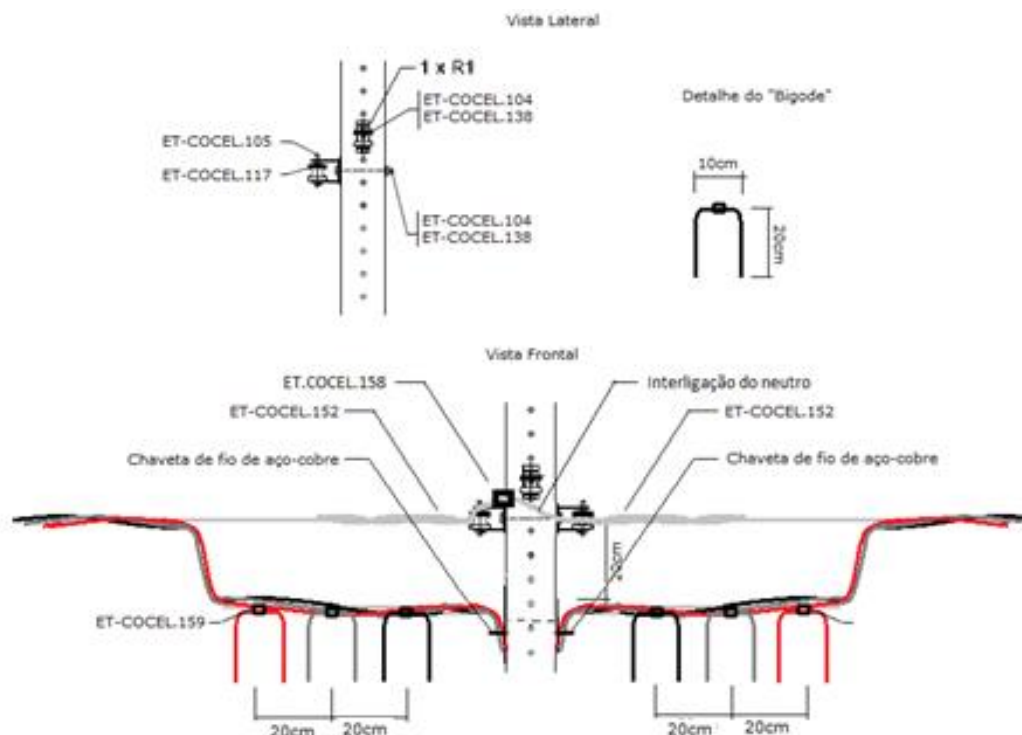


ET-COCEL	CÓDIGO COCEL	DESCRIÇÃO	QUANTIDADE	
			35 mm ²	70 / 120 mm ²
117	9030	Isolador Roldana	3	
105	13030	Armação secundária 1 estribo	3	
138	13045	Arruela quadrada 50 x 50 x 3 x mm	1	
158	30160	Conector derivação tipo cunha 35/35 mm ²	1	-
158	30149	Conector derivação tipo cunha 70/70 mm ²	-	1
159	30172	Conector perfurante para RSI 70/70 - 35/35	3	-
159	30174	Conector perfurante para RSI 70/120 - 50/120	-	3
152	1025	Alça pré-formada para cabo de alumínio 2AWG	2	-
152	1055	Alça pré-formada para cabo de alumínio 2/0AWG	-	2

FIXAÇÃO						
			D9-200	B9-300	B9-600	B9-1000
104	13230	Parafuso cabeça quadrada 6" M16 x 150 mm	1	-	-	-
104	13465	Parafuso cabeça quadrada 7" M16 x 175 mm		1	1	
104	13235	Parafuso cabeça quadrada 8" M16 x 200 mm	1	1	1	1
104	13275	Parafuso cabeça quadrada 10" M16 x 250 mm	-	-	-	1
			D12-200	B12-300	B12-600	B12-1000
104	13235	Parafuso cabeça quadrada 8" M16 x 200 mm	1	-	-	-
104	13470	Parafuso cabeça quadrada 9" M16 x 225 mm	1	1	1	-
104	13275	Parafuso cabeça quadrada 10" M16 x 250 mm	-	-	-	1
104	13475	Parafuso cabeça quadrada 11" M16 x 275 mm		1	1	-
104	13245	Parafuso cabeça quadrada 12" M16 x 300 mm	-	-	-	1

Obs: Nos casos onde haver ligações em ambos os lados do poste, deverá ser previsto 02 (duas) estruturas do tipo R1.

7.4. Estrutura SI-4A

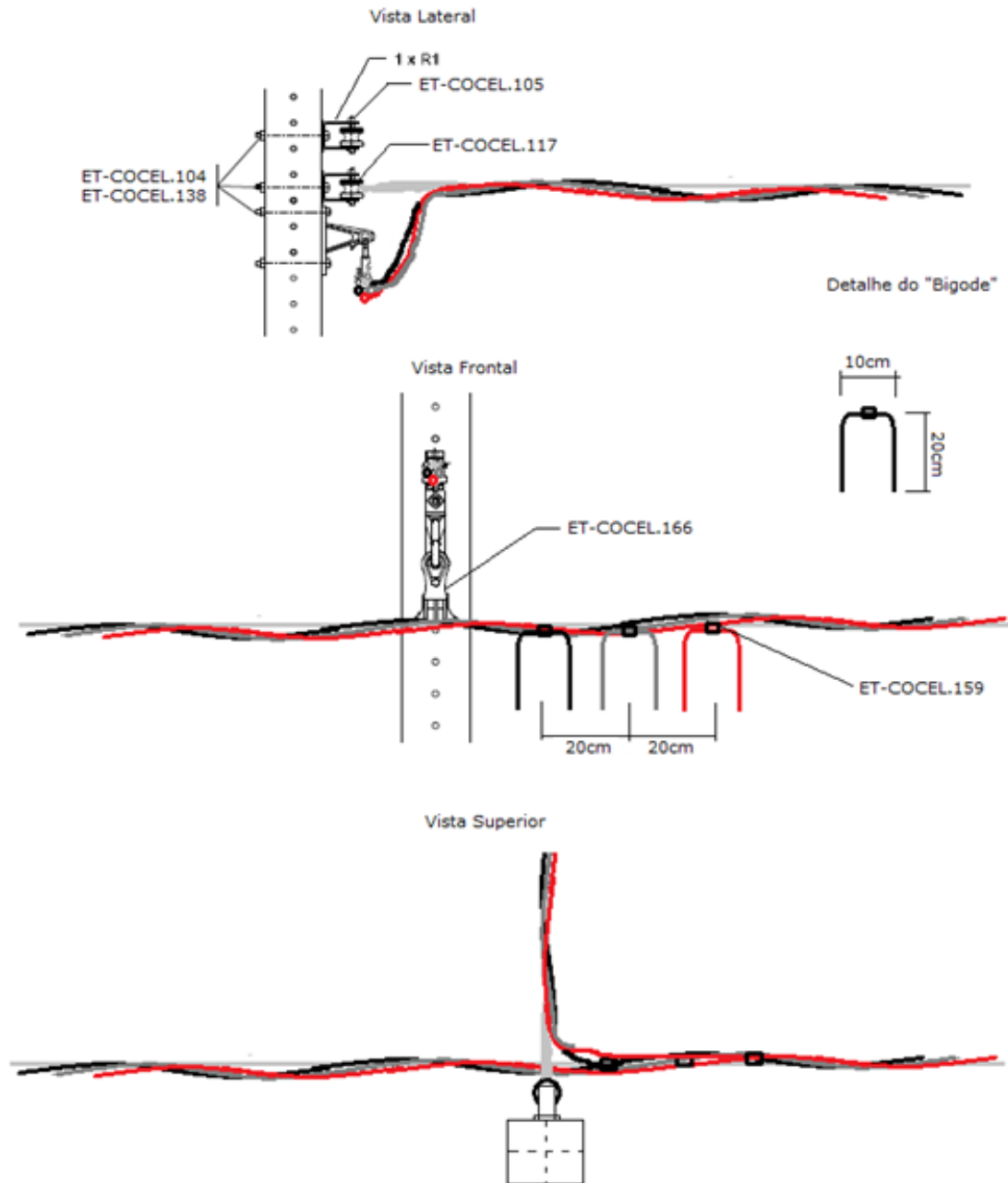


ET-COCEL	CÓDIGO COCEL	DESCRIÇÃO	QUANTIDADE	
			35 mm ²	70 / 120 mm ²
117	9030	Isolador Roldana	3	
105	13030	Armação secundária 1 estribo	3	
138	13045	Arruela quadrada 50 x 50 x 3 x mm	1	
158	30160	Conector derivação tipo cunha 35/35 mm ²	1	-
158	30149	Conector derivação tipo cunha 70/70 mm ²	-	1
159	30172	Conector perfurante para RSI 70/70 - 35/35	6	-
159	30174	Conector perfurante para RSI 70/120 - 50/120	-	6
152	1025	Alça pré-formada para cabo de alumínio 2AWG	2	-
152	1055	Alça pré-formada para cabo de alumínio 2/0AWG	-	2

FIXAÇÃO						
			D9-200	B9-300	B9-600	B9-1000
104	13230	Parafuso cabeça quadrada 6" M16 x 150 mm	1	-	-	-
104	13465	Parafuso cabeça quadrada 7" M16 x 175 mm		1	1	
104	13235	Parafuso cabeça quadrada 8" M16 x 200 mm	1	1	1	1
104	13275	Parafuso cabeça quadrada 10" M16 x 250 mm	-	-	-	1
			D12-200	B12-300	B12-600	B12-1000
104	13235	Parafuso cabeça quadrada 8" M16 x 200 mm	1	-	-	-
104	13470	Parafuso cabeça quadrada 9" M16 x 225 mm	1	1	1	-
104	13275	Parafuso cabeça quadrada 10" M16 x 250 mm	-	-	-	1
104	13475	Parafuso cabeça quadrada 11" M16 x 275 mm		1	1	-
104	13245	Parafuso cabeça quadrada 12" M16 x 300 mm	-	-	-	1

Obs: Nos casos onde haver ligações em ambos os lados do poste, deverá ser previsto 02 (duas) estruturas do tipo R1.

7.5. Estrutura SI-13





RSI - ESTRUTURAS PARA REDE DE DISTRIBUIÇÃO ISOLADA DE BT

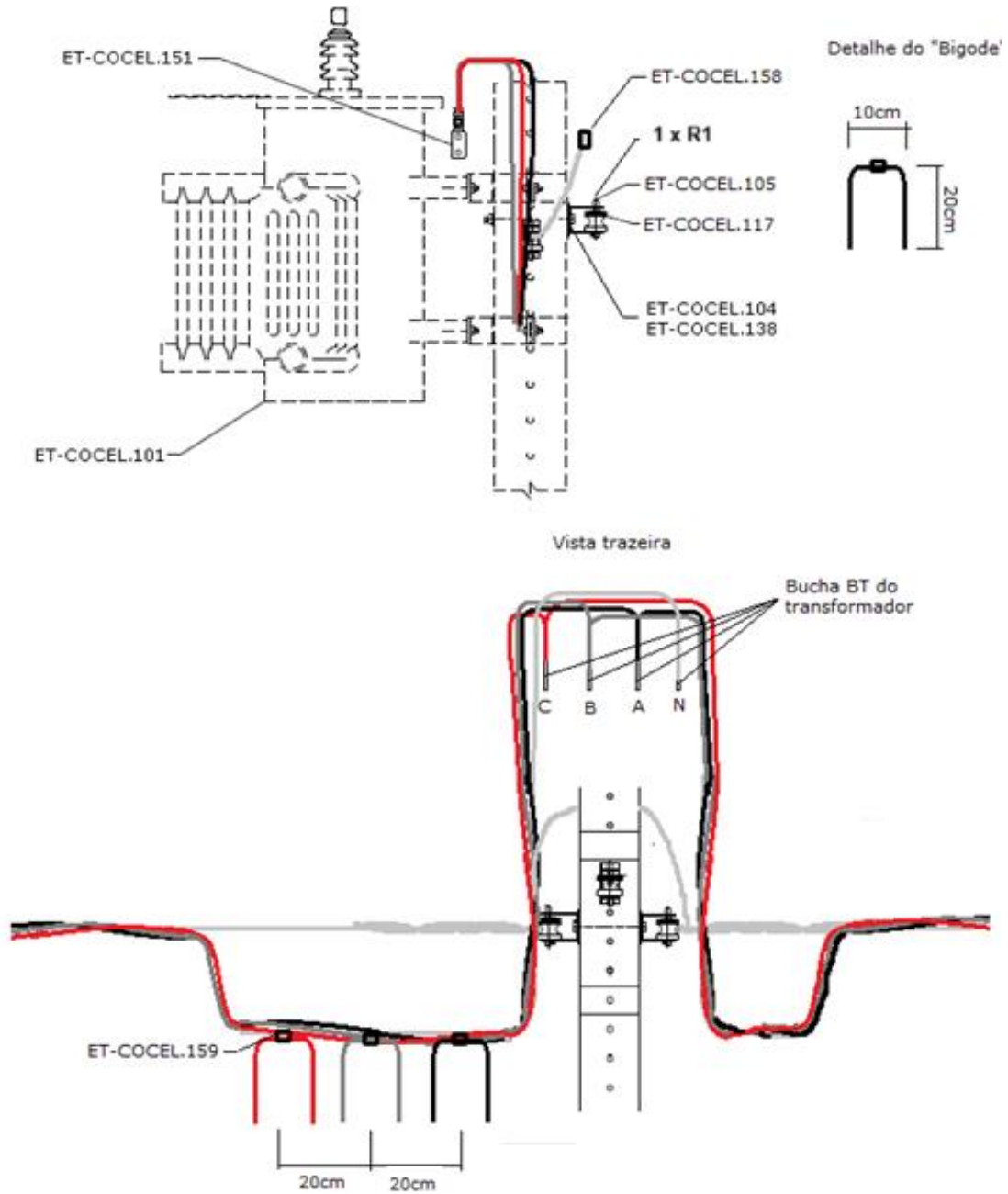
Número: NTC-RSI-02
Data Emissão: 18/03/2021
Data Revisão: 14/06/2024
Folha: 16 de 23

ET-COCEL	CÓDIGO COCEL	DESCRIÇÃO	QUANTIDADE	
			35 mm ²	70 / 120 mm ²
166	4026	Braço com grampo de suspensão		1
117	9030	Isolador roldana		3
105	13030	Armação secundária 1 estribo		3
138	13045	Arruela quadrada 50 x 50 x 3 mm		3
159	30172	Conector perfurante para RSI 70/70 - 35/35	6	-
159	30174	Conector perfurante para RSI70/120 - 50/120	-	6

FIXAÇÃO						
			D9-200	B9-300	B9-600	B9-1000
104	13465	Parafuso cabeça quadrada 7" M16 x 175 mm	2	-	-	-
104	13235	Parafuso cabeça quadrada 8" M16 x 200 mm	2	4	4	-
104	13275	Parafuso cabeça quadrada 10" M16 x 250 mm	-	-	-	4
			D12-200	B12-300	B12-600	B12-1000
104	13275	Parafuso cabeça quadrada 10" M16 x 250 mm	4	-	-	-
104	13475	Parafuso cabeça quadrada 11" M16 x 275 mm	-	2	2	-
104	13245	Parafuso cabeça quadrada 12" M16 x 300 mm	-	2	2	-
104	13480	Parafuso cabeça quadrada 13" M16 x 325 mm	-	-	-	2
104	13485	Parafuso cabeça quadrada 14" M16 x 350 mm	-	-	-	2

Obs: Nos casos onde haver ligações em ambos os lados do poste, deverá ser previsto 02 (duas) estruturas do tipo R1.

7.6. Estrutura SI-4T





RSI - ESTRUTURAS PARA REDE DE DISTRIBUIÇÃO ISOLADA DE BT

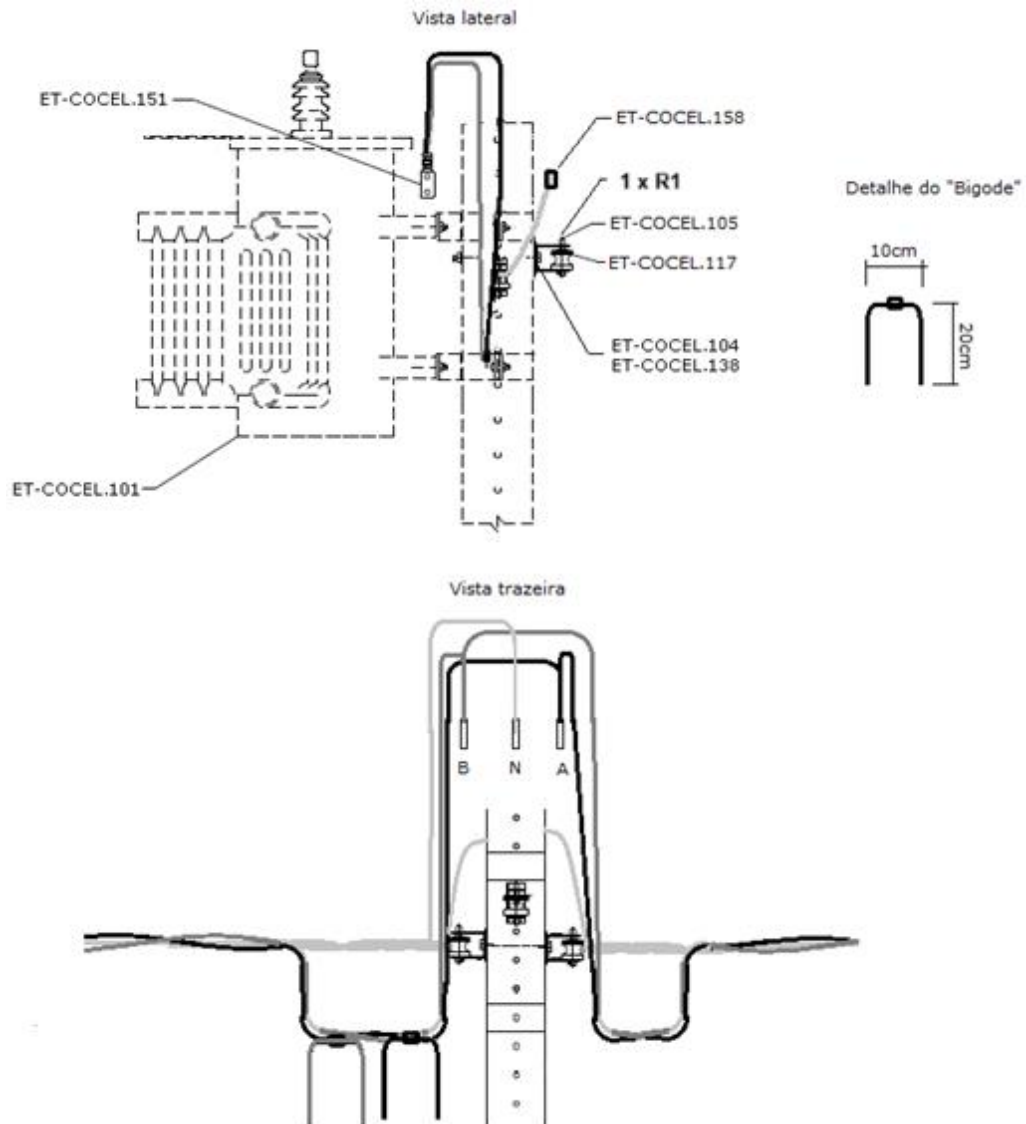
Número: NTC-RSI-02
Data Emissão: 18/03/2021
Data Revisão: 14/06/2024
Folha: 18 de 23

ET-COCEL	CÓDIGO COCEL	DESCRIÇÃO	QUANTIDADE	
			35 mm ²	70 / 120 mm ²
117	9030	Isolador roldana	3	
105	13030	Armação secundária 1 estribo	3	
138	13045	Arruela quadrada 50 x 50 x 3 x mm	1	
158	30160	Conector derivação tipo cunha 35/35 mm ²	1	-
158	30149	Conector derivação tipo cunha 70/70 mm ²	-	1
151	13014	Terminal de compressão alumínio extrudado 35mm ²	7	-
151	13013	Terminal de compressão alumínio extrudado 70mm ²	-	7
159	30172	Conector perfurante para RSI 70/70 - 35/35	6	-
159	30174	Conector perfurante para RSI70/120 - 50/120	-	6
152	1025	Alça pré-formada para cabo de alumínio 2 AWG	2	-
152	1055	Alça pré-formada para cabo de alumínio 2/0 AWG	-	2

FIXAÇÃO						
			D12-200	B12-300	B12-600	B12-1000
104	13235	Parafuso cabeça quadrada 8" M16 x 200 mm	1	-	-	-
104	13470	Parafuso cabeça quadrada 9" M16 x 225 mm	1	1	1	-
104	13275	Parafuso cabeça quadrada 10" M16 x 250 mm	-	-	-	1
104	13475	Parafuso cabeça quadrada 11" M16 x 275 mm	-	1	1	-
104	13245	Parafuso cabeça quadrada 12" M16 x 300 mm	-	-	-	1

Obs: Nos casos onde haver ligações em ambos os lados do poste, deverá ser previsto 02 (duas) estruturas do tipo R1.

7.7. Estrutura SI-3T





RSI - ESTRUTURAS PARA REDE DE DISTRIBUIÇÃO ISOLADA DE BT

Número: NTC-RSI-02
Data Emissão: 18/03/2021
Data Revisão: 14/06/2024
Folha: 20 de 23

ET-COCEL	CÓDIGO COCEL	DESCRIÇÃO	QUANTIDADE
			35 mm ²
117	9030	Isolador roldana	3
105	13030	Armação secundária 1 estribo	3
138	13045	Arruela quadrada 50 x 50 x 3 x mm	1
158	30160	Conector derivação tipo cunha 35/35 mm ²	1
151	13014	Terminal de compressão alumínio extrudado 35 mm ²	5
159	30172	Conector perfurante para RSI 70/70 - 35/35	2
152	1025	Alça pré-formada para cabo de alumínio 2 AWG	2

FIXAÇÃO						
			D12-200	B12-300	B12-600	B12-1000
104	13235	Parafuso cabeça quadrada 8" M16 x 200 mm	1	-	-	-
104	13470	Parafuso cabeça quadrada 9" M16 x 225 mm	1	1	1	-
104	13275	Parafuso cabeça quadrada 10" M16 x 250 mm	-	-	-	1
104	13475	Parafuso cabeça quadrada 11" M16 x 275 mm	-	1	1	-
104	13245	Parafuso cabeça quadrada 12" M16 x 300 mm	-	-	-	1

Obs: Nos casos onde haver ligações em ambos os lados do poste, deverá ser previsto 02 (duas) estruturas do tipo R1.

7.8. Cruzamento aéreo de BT

FIGURA 1 - Cabo de neutro

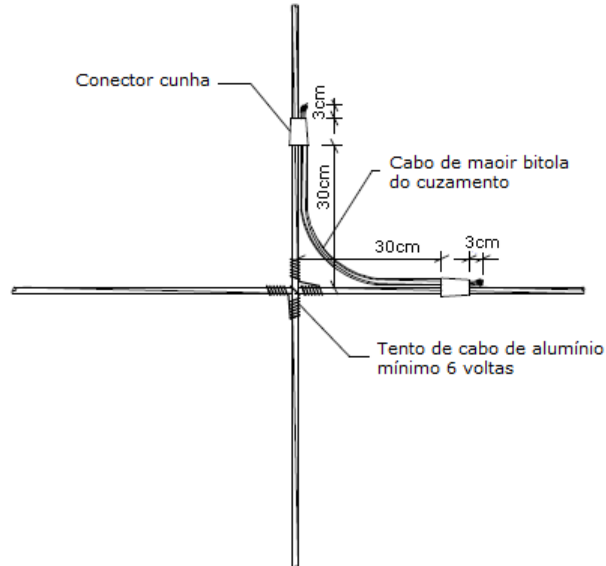
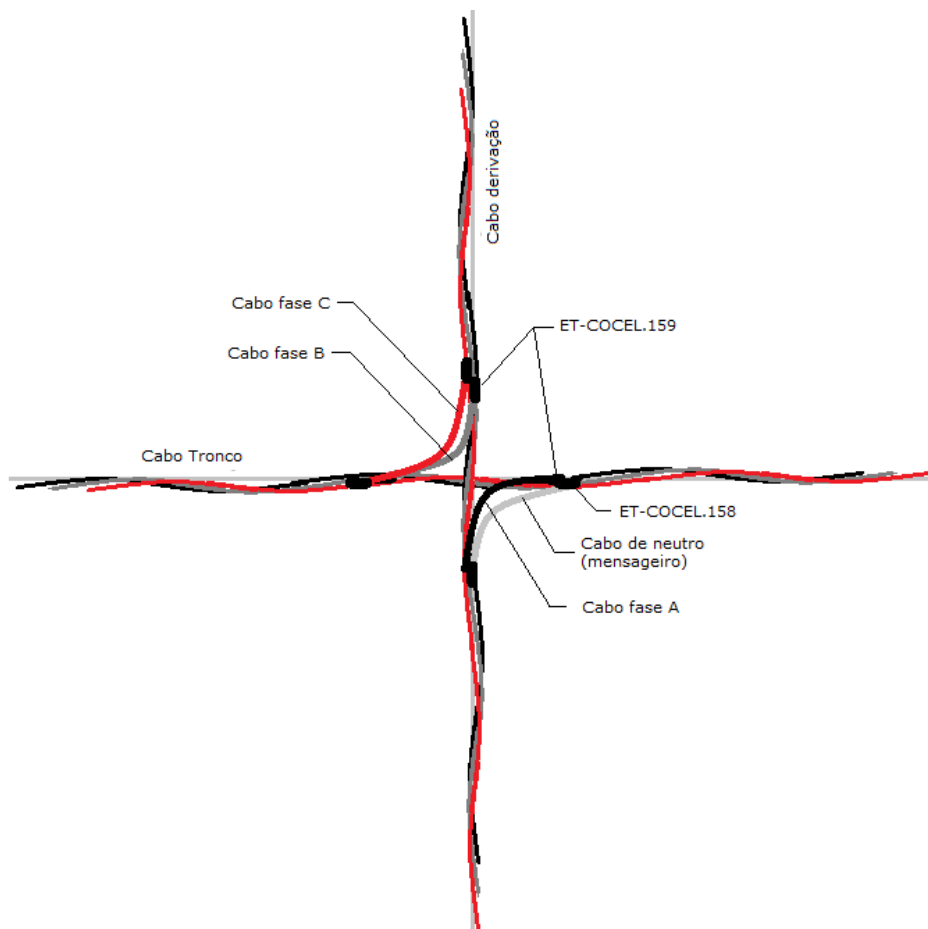
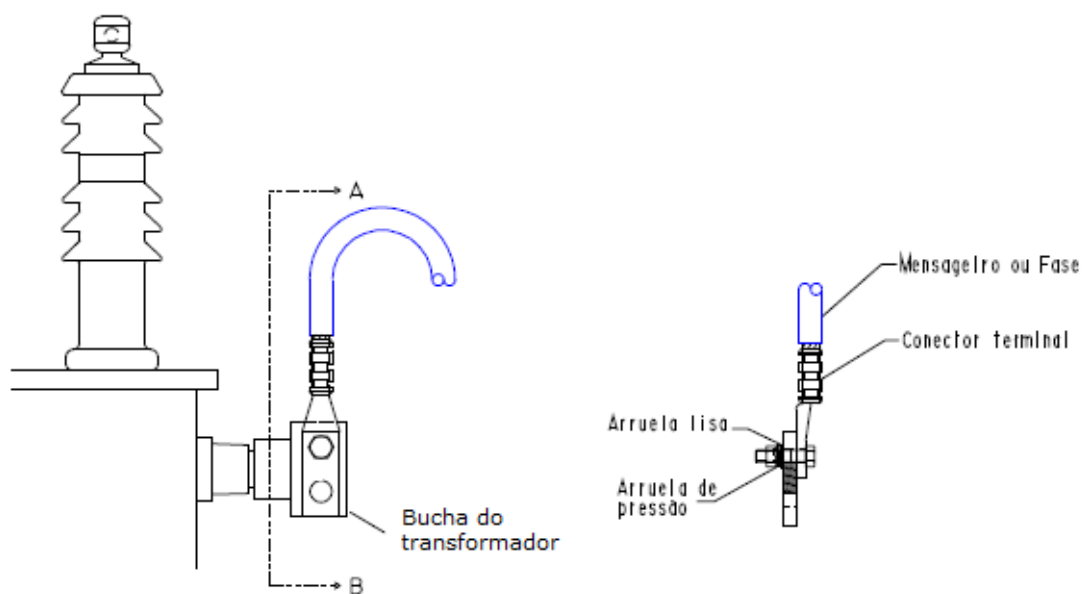


FIGURA 2 - Cabos de fase



ET-COCEL	CÓDIGO COCEL	DESCRIÇÃO	QUANTIDADE				
			35 mm ² x 35 mm ²	70 mm ² x 35 mm ²	70 mm ² x 70 mm ²	120 mm ² x 35 mm ²	120 mm ² x 70 mm ²
158	30160	Conector derivação tipo cunha 35/35 mm ²	2	-	-	-	-
158	30145	Conector derivação tipo cunha 70/35 mm ²	-	1	-	-	-
158	30149	Conector derivação tipo cunha 70/70 mm ²	-	1	2	-	-
159	30172	Conector perfurante para RSI 70/70 - 35/35	6	6	6	-	-
159	30174	Conector perfurante para RSI 50/120 - 50/120	-	-	-	3	6


7.9. Ligação do transformador monofásico a 3 fios



8. ANEXOS

8.1. ANEXO A – Simbologia para projeto de rede de distribuição

DESCRIÇÃO	EXISTENTE	IMPLANTADO	DESATIVADO
POSTE D200 - 9 metros			
POSTE B300 - 9 metros			
POSTE B600 - 9 metros			
POSTE B1000 - 9 metros			
POSTE D200 - 11 metros			
POSTE B300 - 11 metros			
POSTE B600 - 11 metros			
POSTE B1000 - 11 metros			
POSTE D200 - 12 metros			
POSTE B300 - 12 metros			
POSTE B600 - 12 metros			
POSTE B1000 - 12 metros			
REDE COMPACTA MT	3x35-XLPE 1x6,4	3x35-XLPE 1x6,4	3x35-XLPE 1x6,4
REDE CONVENCIONAL MT	3x04-13,8kV	3x04-13,8kV	3x04-13,8kV
REDE COMPACTA BT	3x70(70)Q	3x70(70)Q	3x70(70)Q
REDE CONVENCIONAL BT	3x20(20)	3x20(20)	3x20(20)
INSTALAÇÃO TRANSFORMADORA			
CHAVE FUSÍVEL			
IDENTIFICAÇÃO DA INSTALAÇÃO TRANSFORMADORA	<div style="border: 1px solid black; padding: 5px;"> CIRCUITO Nº: TRANSFORMADOR TRIFÁSICO COCEL Nº: xxxxx Nº DE SÉRIE: xxxxx POTÊNCIA: xxxkVA IMPEDÂNCIA (%): xxx DATA FABRICAÇÃO: xx/xxxx TAP INSTALADO: xxxkV </div>		

	RSI - ESTRUTURAS PARA REDE DE DISTRIBUIÇÃO ISOLADA DE BT	Número: NTC-RSI-02 Data Emissão: 18/03/2021 Data Revisão: 14/06/2024 Folha: 24 de 23
-----------------------------------------------------------------------------------	-----------------------------------------------------------------	-----------------------------------------------------------------------------------------------

ANEXO 01 - RESPONSABILIDADES DE ELABORAÇÃO, VERIFICAÇÃO E APROVAÇÃO.

Elaboração	Verificação	Aprovação
Henrique Gesser	Bárbara Lunardon	Eduardo Krzyzanovski
Cargo: Técnico em Eletrotécnica	Cargo: Assessora de Comunicação e Marketing	Cargo: Gerente da Divisão de Distribuição

ANEXO 02 - ÍNDICE DE REVISÕES

Revisão	Data	Descrição
00	15/02/2021	Emissão inicial
01	23/11/2022	Inclusão de estrutura de divisão de circuito de BT
02	14/06/2024	Ajustado tipo dos parafusos nas estruturas.